

ВІДОМІСТЬ РОБОЧИХ КРЕСЛЕНЬ ОСНОВНОГО КОМПЛЕКТУ

Таблиця

Арк.	Найменування	Примітка
11-13	Загальні дані	
2	План розташування обладнання і проводок пожежної сигналізації в підвалі	
3	План розташування обладнання і проводок пожежної сигналізації 1-му поверсі	
4	План розташування обладнання і проводок пожежної сигналізації 2-му поверсі	
5	План розташування обладнання і проводок пожежної сигналізації 3-му поверсі	
6	План розташування обладнання і проводок пожежної сигналізації 4-му поверсі	
7	План розташування обладнання і проводок оповіщення про пожежу в підвалі	
8	План розташування обладнання і проводок оповіщення про пожежу на 1-му поверсі	
9	План розташування обладнання і проводок оповіщення про пожежу на 2-му поверсі.	
10	План розташування обладнання і проводок оповіщення про пожежу на 3-му поверсі.	
11	План розташування обладнання і проводок оповіщення про пожежу на 4-му поверсі.	
12	Прилад ППКП №1 (Тірас-16.128П). Схема підключення зовнішніх проводок	
13	Прилад ППКП №2 (Тірас-16П). Схема підключення зовнішніх проводок	
14	Прилад ППКП №3 (Тірас-8П). Схема підключення зовнішніх проводок	

Робоча документація розроблена у відповідності з діючими будівельними нормами, правилами, інструкціями та державними стандартами.

Головний інженер проекту

О.М. Горохова

Взамін						
Підп. і дата						
Інв.№ ориг.						
						37/22-1-ОПС
						Реконструкція пункту тимчасового розміщення біженців по вул. З. Космодем'янської, 7 в м. Одеса.
	Зм.	Кільк.	Арк.	№ док.	Підпис	Дата
	Розробив	Повх				2022
	Перевірив	Харченко				2022
	Н. контр	Горохова				2022
	ГП	Горохова				2022
						Загальні дані
						ФОРМ Повх В.М.
						Пункт тимчасово розміщення біженців
						Стадія
						РП
						Аркуш
						11..13
						Аркушів
						14

ВІДОМІСТЬ ДОКУМЕНТІВ, НА ЯКІ ПОСИЛАЮТЬСЯ І ЯКІ ДОДАЮТЬСЯ

Позначення	Найменування	Примітка																		
Документи, на які посилаються.																				
<i>ПУЕ: 2017</i>	<i>Правила улаштування електроустановок</i>																			
<i>НПАОП 40.1-132-01</i>	<i>Правила будови електроустановок. Електрообладнання спеціальних установок</i>																			
<i>ДБН В.2.5-56:2014 зм. 1</i>	<i>Системи протипожежного захисту</i>																			
<i>НАПБ А.01.001-2014</i>	<i>Правила пожежної безпеки в Україні</i>																			
<i>НАПБ Б.01.017-2015</i>	<i>Правила з пожежного спостереження</i>																			
<i>ДСТУ-Н SEN/TS 54-14:2009</i>	<i>Системи пожежної сигналізації та оповіщення</i>																			
<i>ДСТУ EN 54-21:2009</i>	<i>Системи пожежної сигналізації. Частина 21. Пристрої передавання пожежної тривоги та попередження про несправність</i>																			
<i>ДБН В.2.5-67:2013</i>	<i>Опалення, вентиляція та кондиціонування</i>																			
Документи, які додаються.																				
<i>37/22-1-ОПС</i>	<i>Специфікація обладнання, виробів і матеріалів</i>	<i>На 2 арк.</i>																		
<table border="1"> <tr> <td rowspan="2">Інв.№ арк.</td> <td rowspan="2">Підп. і дата</td> <td rowspan="2">Взамін</td> <td colspan="6"></td> <td align="center">37/22-1-ОПС</td> <td align="center">Арк.</td> </tr> <tr> <td>Змін</td> <td>Кільк</td> <td>Арк.</td> <td>№ док</td> <td>Підпис</td> <td>Дата</td> <td align="center">12</td> </tr> </table>			Інв.№ арк.	Підп. і дата	Взамін							37/22-1-ОПС	Арк.	Змін	Кільк	Арк.	№ док	Підпис	Дата	12
Інв.№ арк.	Підп. і дата	Взамін										37/22-1-ОПС	Арк.							
			Змін	Кільк	Арк.	№ док	Підпис	Дата	12											

1. Вихідні дані для розробки робочої документації:

- завдання на проектування;
- будівельні плани.

2. Робоча документація розроблена відповідно до чинних норм, правил і стандартів.

3. Пожежна сигналізація вирішена на базі на базі приймально – контрольного пожежного приладу (ППКП) Тірас-16. 128П на 16 зон з можливістю розширення кількості зон за допомогою приладів ППКП Тірас -16П та ППКП Тірас -8П. Прилад ППКП Тірас-16. 128П встановити в кімнаті чергового на 1-му поверсі. Прилади ППКП №2 Тірас -16П встановити на 2-му поверсі в холі, а ППКП №3 Тірас -8П - на 4-му поверсі. Усі ППКП встановити на висоті 1,8м від рівня підлоги. Підключення приладів розширення ППКП Тірас-16П та Тірас-8П до приладу Тірас-16. 128П виконується з'єднанням їх в радіальну системну шину.

4. Електроживлення ППКП «Тірас-16. 128П» та ППКП Тірас -8П передбачено від 2-х незалежних джерел електропостачання:

- робочий ввід – напруга 220В, 50Гц, передбачити в частинах «ЕТР»;
- резервний ввід – напруга 12В постійного струму від акумуляторних батарей, ємність яких забезпечує роботу установки пожежної сигналізації в режимі очікування протягом 72 годин і не менше 30хв у режимі тривоги.

5. Сповіщувачі димовії типу «СПД-3» та теплові типу «ТПТ-2» встановити на стелі з кріпленням до перекриття, після монтажу електроосвітлювального, електросилового і вентиляційного обладнання згідно ДБН В.2.5-56:2014 «Системи протипожежного захисту».

6. На шляхах евакуації встановити ручні сповіщувачі типу СПР «Тірас». Сповіщувачі встановити на стіні на висоті 1,5м від рівня підлоги, не менше 0,5м від вимикачів та інших електричних приладів. Проводку від сповіщувачів захистити кабельним каналом.

7. Під'єднання димових і ручних сповіщувачів виконати негорючим кабелем J-(St)Y 1x2x0,8 в мініканалах ТМС або в ПВХ гофротрубі D=20мм по будівельних конструкціях.

8. Для мовленнєвого оповіщення застосовується моноблок «ВЕ/М/ЕЗн-120-200».

Основне живлення «ВЕ/М/ЕЗн-120-200» виконати від мережі 220В, 50 Гц в частині «ЕТР».

9. Світлозвукочувач «Вихід» встановити над дверними прорізами на висоті не менше 2,2м від підлоги.

10. Оповіщувач типу «Джміль» встановити на фасаді будівлі на висоті 2,7 м від рівня землі в місці зручному для візуального контролю.

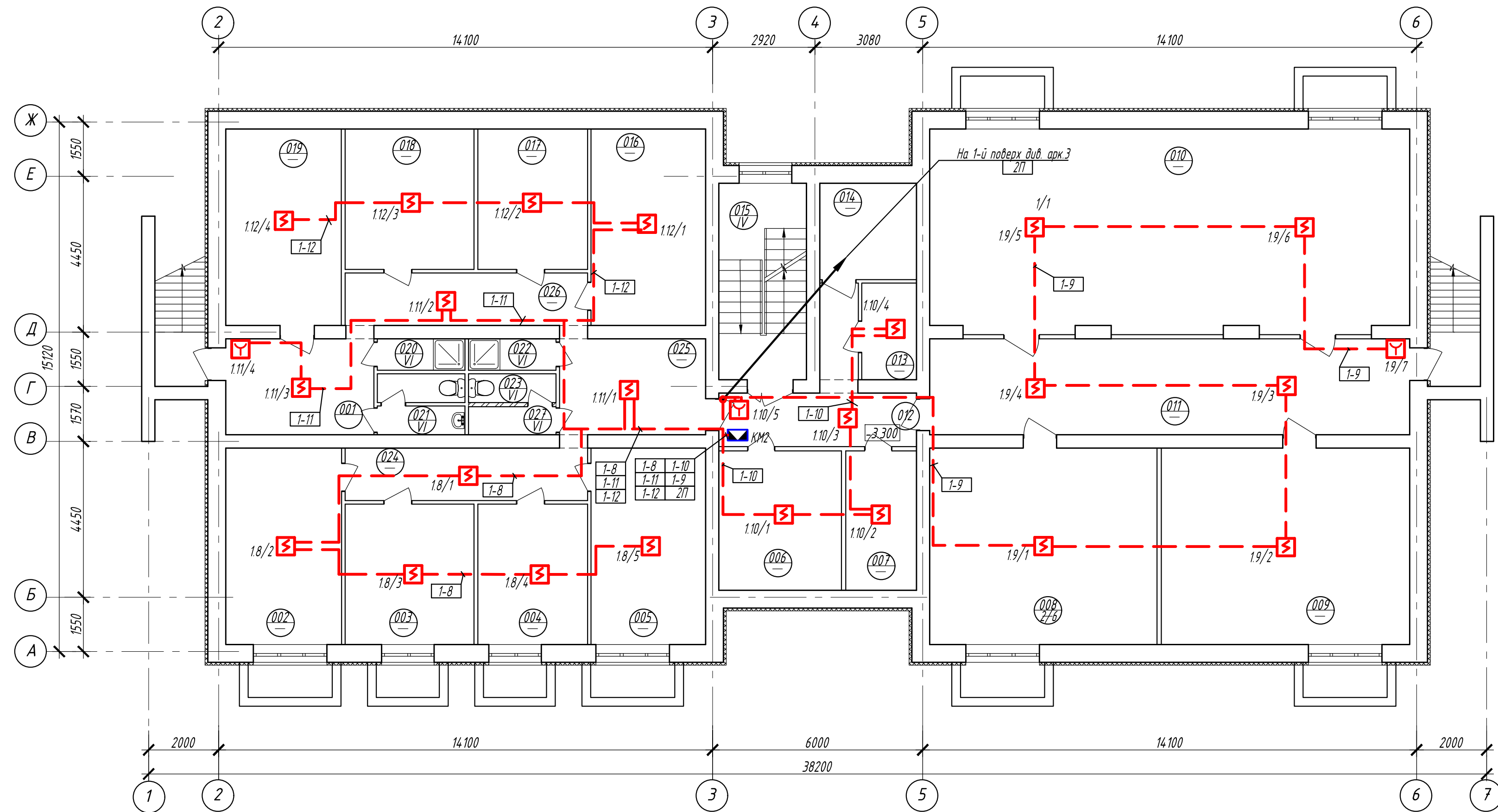
11. Мережі оповіщення про пожежу виконати кабелем NHXН FE180/Е30 2x1,5 з межею вогнестійкості 30хв.

12. У відповідності з таблицею А1 ДБН В.2.5-56:2014 передбачений 2 тип системи передавання тривожних сповіщень на центральний пункт пожежного спостереження за допомогою GSM автодозвона.

13. Прокладання мереж пожежної сигналізації виконати після монтажу сантехнічного обладнання та комунікації. Кабелі прокласти на відстані не менше 0,3м від силових кабелів. Кабелі і проводи в місцях проходів через стіни виконати в захисних гільзах. Отвори після прокладки кабелів ущільнити негорючим, теплоізоляційним матеріалом, який легко пробивається. Отвори для проходів кабелів в стінах виконати за місцем.

14. Всі металеві частини електрообладнання, які в результаті пошкодження ізоляції можуть опинитися під напругою, потрібно занулити. Занулення приладів виконати у відповідності з вимогами ПУЕ-2017.

Взамін	Підп. і дата	Інв.№ орк.							37/22-1-ОПС		Арк.
											13
			Змін	Кільк	Арк.	№ док	Підпис	Дата			



Експлікація приміщень

№ приміщення	Найменування	Площа м ²	Категор. приміщення	№ приміщення	Найменування	Площа м ²	Категор. приміщення
001	Коридор	11.60		020	Душова	2.20	
002	Комора чистої постільної білизни	18.60	В	021	Санвузол	4.40	
003	Комора брудної постільної білизни	15.20	В	022	Душова	2.20	
004	Комора речей, що видаються закладом	12.00	В	023	Санвузол	2.00	
005	Комора зберігання особистих речей	18.60	В	024	Коридор	10.30	
006	Технічне приміщення	13.70		025	Коридор	12.20	
007	Електрощитова	8.42	Г	026	Коридор	10.30	
008	Дитяча ігрова кімната	36.50		027	Насосна	2.40	
009	Тринажерна зала	39.80			Загалом по підвалу	436.62	
010	Зала для проведення зборів	76.90					
011	Коридор	37.50					
012	Коридор	12.30					
013	Комора прибирального інвентаря	4.23	В				
014	Насосна	7.60					
015	Сходовва клітина	14.03					
016	Підвальне приміщення	18.60					
017	Підвальне приміщення	11.90					
018	Підвальне приміщення	15.20					
019	Підвальне приміщення	18.60					

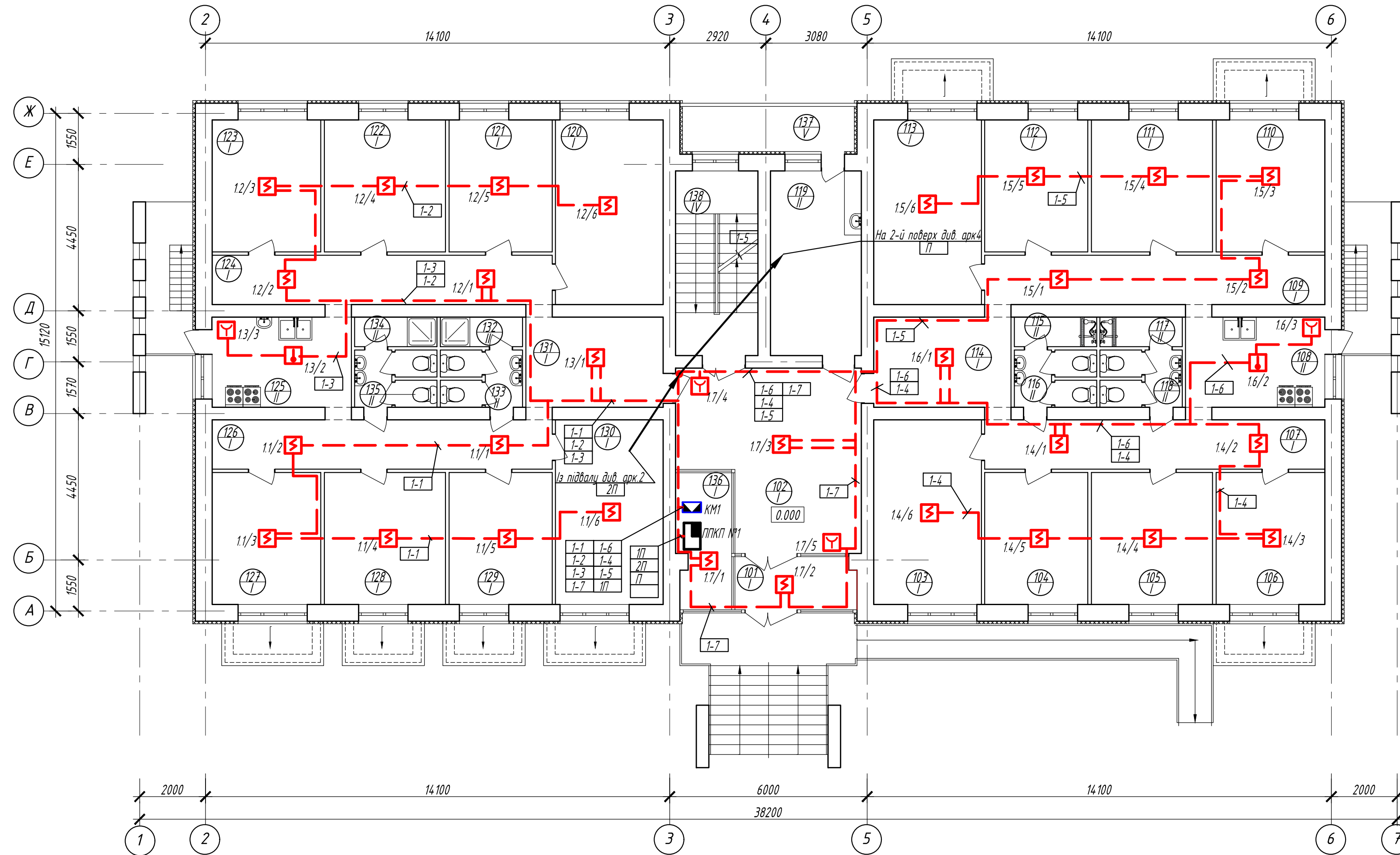
Умовні позначення.

- 19/2 Сповіщувач пожежний димовий типу СПД-3 з вказівкою номера шлейфа і порядкового номера сповіщувача в шлейфі.
- 19/7 Сповіщувач пожежний ручний типу СПР- з вказівкою номера шлейфа і порядкового номера сповіщувача в шлейфі.
- Проводка, що прокладається по будівельній конструкції
- КМ Клемна коробка
- Проводка, що приходить з більш низької відмітки
- Проводка, що виходить на більш високу відмітку.

1. Сповіщувачі на стелі розміщуються на відстані не менше 0,5м від освітлювальних приладів і 0,6м від решіток вентканалів. Відстань від сповіщувачів до стін і між собою не перевищує максимальних, приведених в ДБН В.2.5-56:2014.
2. Номери проводок вказані в прямокутниках.

37/22-1- ОПС					
Реконструкція пункту тимчасового розміщення біженців по вул. З. Космедем'янської, 7 в м. Одеса					
Зм.	Кіл.	Арк.	№ док.	Підпис	Дата
Розробив	Повх				12.22
Перевірив	Харченко				12.22
Н. контр.	Горохова				12.22
ГП	Горохова				12.22
				Пункту тимчасового розміщення біженців	Стадія
				РП	Аркуш
				2	Аркушів
				План розташування обладнання і проводок пожежної сигналізації в підвалі	ФОП Повх В.М.

Інв. № ориг.
 Підпис і дата
 Завість інв. №



Експлікація приміщень

№ приміщення	Найменування	Площа м ²	Категор. приміщення	№ приміщення	Найменування	Площа м ²	Категор. приміщення
101	Тамбур	6.00		120	Житлова кімната	18.60	
102	Вестидюль	28.00		121	Житлова кімната	11.95	
103	Житлова кімната	18.60		122	Житлова кімната	15.20	
104	Житлова кімната	11.95		123	Житлова кімната	13.30	
105	Житлова кімната	15.20		124	Коридор	15.40	
106	Житлова кімната	13.30		125	Кухня	11.60	
107	Коридор	15.40		126	Коридор	15.40	
108	Кухня	11.60		127	Житлова кімната	13.30	
109	Коридор	15.40		128	Житлова кімната	15.20	
110	Житлова кімната	13.30		129	Житлова кімната	11.95	
111	Житлова кімната	15.20		130	Житлова кімната	18.60	
112	Житлова кімната	11.95		131	Коридор	12.20	
113	Житлова кімната	18.60		132	Душова чоловіча	2.20	
114	Коридор	12.20		133	Санвузол чоловічий	4.40	
115	Душова чоловіча	2.20		134	Душова жіноча	2.20	
116	Санвузол чоловічий	4.40		135	Санвузол жіночий	4.40	
117	Душова жіноча	2.20		136	Кімната чергового	6.60	
118	Санвузол жіночий	4.40		137	Балкон	7.50	
119	Пральня	15.20		138	Сходава клітина	14.03	
					Загалом по першому поверсі	449.13	

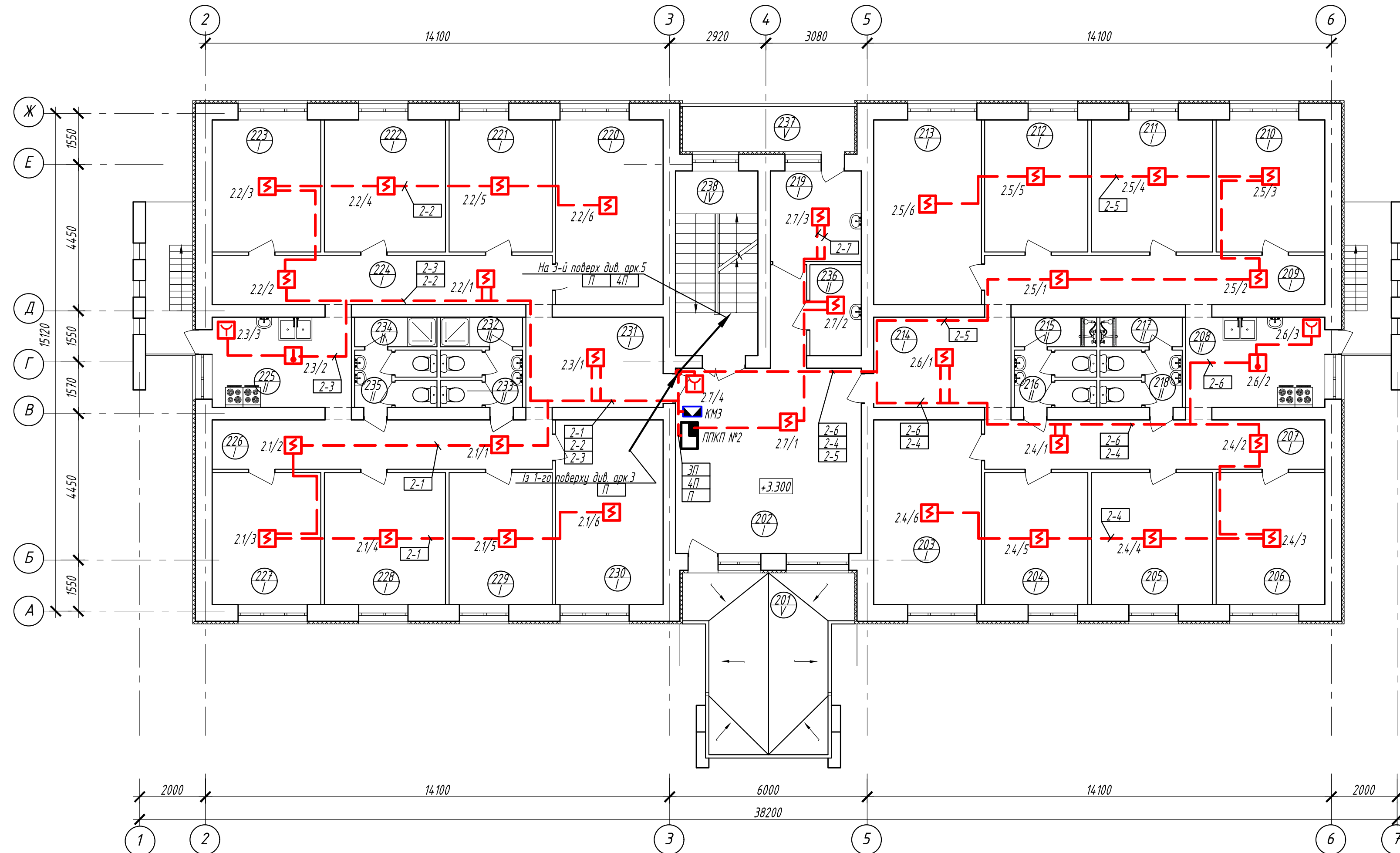
Умовні позначення.

- ППКП №1 Прилад приймально-контрольний пожежний ППКП "Тірас-16.128П"
- 14/3 Сповіщувач пожежний димовий типу СПД-3 з вказівкою номера шлейфа і порядкового номера сповіщувача в шлейфі.
- 16/2 Сповіщувач пожежний тепловий типу ТПТ-2 з вказівкою номера шлейфа і порядкового номера сповіщувача в шлейфі.
- 16/3 Сповіщувач пожежний ручний типу СПР- з вказівкою номера шлейфа і порядкового номера сповіщувача в шлейфі.
- Проводка, що прокладається по будівельній конструкції
- КМ1 Клемна коробка
- Проводка, що приходить з більш низької відмітки
- Проводка, що виходить на більш високу відмітку.

- Сповіщувачі на стелі розміщуються на відстані не менше 0,5м від освітлювальних приладів і 0,6м від решіток вентканалів. Відстань від сповіщувачів до стін і між собою не перевищує максимальних, приведених в ДБН В.2.5-56:2014.
- Номери проводок вказані в прямокутниках.

37/22-1- ОПС					
Реконструкція пункту тимчасового розміщення біженців по вул. З. Космедем'янської, 7 в м. Одеса					
Зм.	Кіл.	Арк.	№ док.	Підпис	Дата
Розробив	Повх				12.22
Перевірив	Харченко				12.22
Н. контр.	Горохова				12.22
ГІП	Горохова				12.22
Пункту тимчасового розміщення біженців					Стадія
План розташування обладнання і проводок пожежної сигналізації на 1-му поверсі					РП
ФОП Повх В.М.					Аркуш
Формат А 4 x 4					Аркушів

Інв. № ориг. Підпис і дата Завість інв. №



Умовні позначення

201/1 — Номер приміщення по плану /див. експлікацію приміщень/
 Тип підлоги по плану /див. експлікацію підлоги арк.9/

Експлікація приміщень

№ приміщення	Найменування	Площа м ²	Категор. приміщення	№ приміщення	Найменування	Площа м ²	Категор. приміщення
201	Балкон	22.50		220	Житлова кімната	18.60	
202	Хол	35.60		221	Житлова кімната	11.95	
203	Житлова кімната	18.60		222	Житлова кімната	15.20	
204	Житлова кімната	11.95		223	Житлова кімната	13.30	
205	Житлова кімната	15.20		224	Коридор	15.40	
206	Житлова кімната	13.30		225	Кухня	11.60	
207	Коридор	15.40		226	Коридор	15.40	
208	Кухня	11.60		227	Житлова кімната	13.30	
209	Коридор	15.40		228	Житлова кімната	15.20	
210	Житлова кімната	13.30		229	Житлова кімната	11.95	
211	Житлова кімната	15.20		230	Житлова кімната	18.60	
212	Житлова кімната	11.95		231	Коридор	12.20	
213	Житлова кімната	18.60		232	Душова чоловіча	2.20	
214	Коридор	12.20		233	Санвузол чоловічий	4.40	
215	Душова чоловіча	2.20		234	Душова жіноча	2.20	
216	Санвузол чоловічий	4.40		235	Санвузол жіночий	4.40	
217	Душова жіноча	2.20		236	Комора прибирального інвентаря	4.23	В
218	Санвузол жіночий	4.40		237	Балкон	7.50	
219	Побутова кімната	7.60		238	Схода клітина	14.03	
					Разом по другому поверху	463.23	

Умовні позначення.

- ППКП №2 Прилад приймально-контрольний пожежний ППКП "Тірас-16П"
- 24/3 Сповіщувач пожежний димовий типу СПД-3 з вказівкою номера шлейфа і порядкового номера сповіщувача в шлейфі.
- 26/2 Сповіщувач пожежний тепловий типу ТПТ-2 з вказівкою номера шлейфа і порядкового номера сповіщувача в шлейфі.
- 26/3 Сповіщувач пожежний ручний типу СРР- з вказівкою номера шлейфа і порядкового номера сповіщувача в шлейфі.
- Проводка, що прокладається по будівельній конструкції
- КМЗ Клемна коробка
- Проводка, що приходить з більш низької відмітки
- Проводка, що виходить на більш високу відмітку.

1. Сповіщувачі на стелі розміщуються на відстані не менше 0,5м від освітлювальних приладів і 0,6м від решіток вентканалів. Відстань від сповіщувачів до стін і між собою не перевищує максимальних, приведених в ДБН В.2.5-56:2014.

2. Номери проводок вказані в прямокутниках.

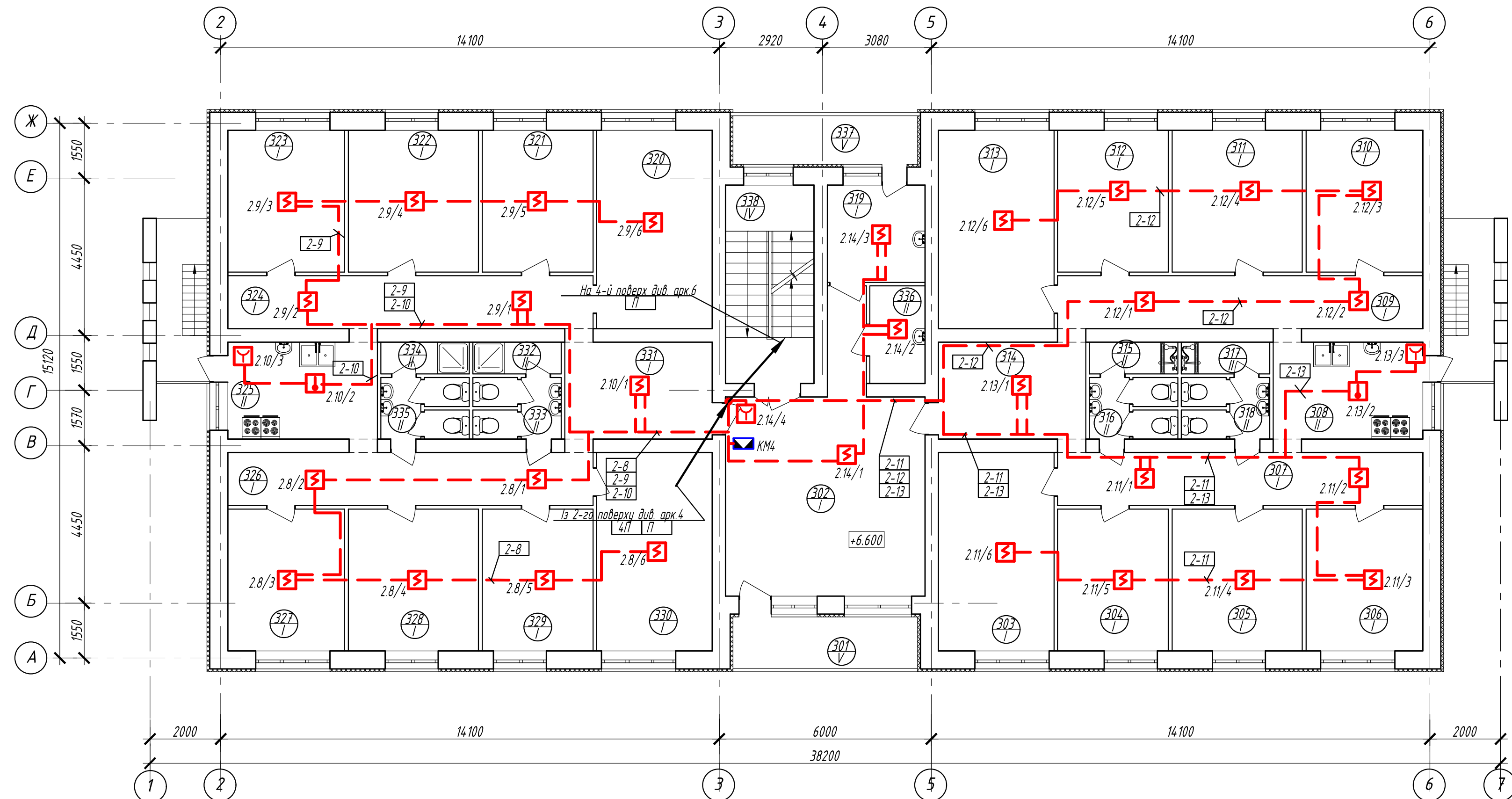
37/22-1- ОПС					
Реконструкція пункту тимчасового розміщення біженців по вул. З. Космедем'янської, 7 в м. Одеса					
Зм.	Кіл.	Арк.	№ док.	Підпис	Дата
Розробив	Повх				12.22
Перевірив	Харченко				12.22
Н. контр.	Горохова				12.22
ГІП	Горохова				12.22

Пункту тимчасового розміщення біженців

План розташування обладнання і проводок пожежної сигналізації на 2-му поверсі

Стадія	Аркуш	Аркушів
РП	4	

ФОП Повх В.М.



Експлікація приміщень

№ приміщення	Найменування	Площа м ²	Категор. приміщення	№ приміщення	Найменування	Площа м ²	Категор. приміщення
301	Балкон	7.50		320	Житлова кімната	18.60	
302	Хол	35.60		321	Житлова кімната	11.95	
303	Житлова кімната	18.60		322	Житлова кімната	15.20	
304	Житлова кімната	11.95		323	Житлова кімната	13.30	
305	Житлова кімната	15.20		324	Коридор	15.40	
306	Житлова кімната	13.30		325	Кухня	11.60	
307	Коридор	15.40		326	Коридор	15.40	
308	Кухня	11.60		327	Житлова кімната	13.30	
309	Коридор	15.40		328	Житлова кімната	15.20	
310	Житлова кімната	13.30		329	Житлова кімната	11.95	
311	Житлова кімната	15.20		330	Житлова кімната	18.60	
312	Житлова кімната	11.95		331	Коридор	12.20	
313	Житлова кімната	18.60		332	Душова чоловіча	2.20	
314	Коридор	12.20		333	Санвузол чоловічий	4.40	
315	Душова чоловіча	2.20		334	Душова жіноча	2.20	
316	Санвузол чоловічий	4.40		335	Санвузол жіночий	4.40	
317	Душова жіноча	2.20		336	Комора прибирального інвентаря	4.23	В
318	Санвузол жіночий	4.40		337	Балкон	7.50	
319	Побутова кімната	7.60		338	Сходава клітина	14.03	
					Разом по третьому поверху	448.26	

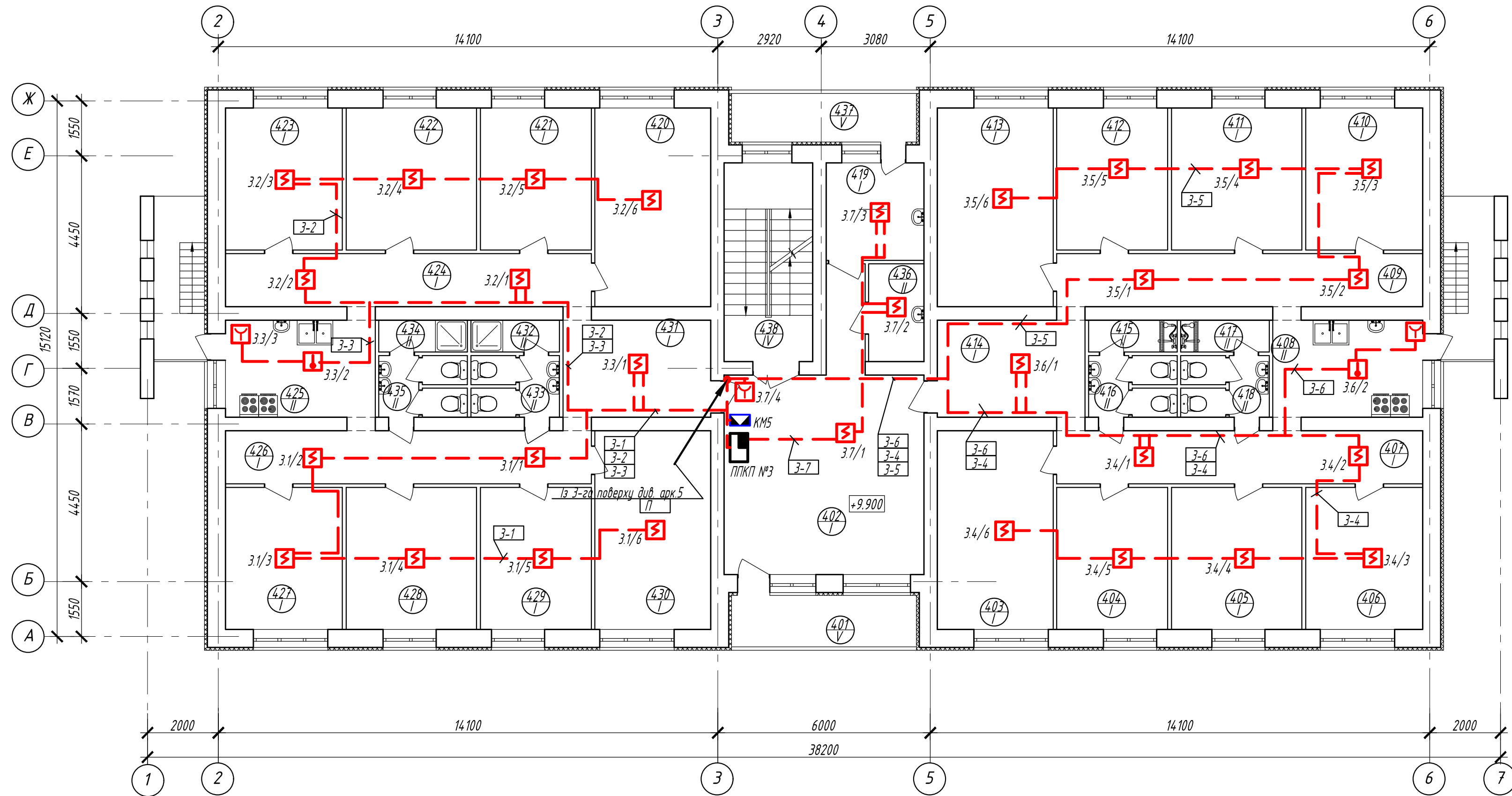
Умовні позначення.

- 2.11/3 Сповіщувач пожежний димовий типу СПД-3 з вказівкою номера шлейфа і порядкового номера сповіщувача в шлейфі.
- 2.13/2 Сповіщувач пожежний тепловий типу ТПТ-2 з вказівкою номера шлейфа і порядкового номера сповіщувача в шлейфі.
- 2.13/3 Сповіщувач пожежний ручний типу СР- з вказівкою номера шлейфа і порядкового номера сповіщувача в шлейфі.
- Проводка, що прокладається по будівельній конструкції
- КМ4 Клемна коробка
- Проводка, що приходить з більш низької відмітки
- Проводка, що виходить на більш високу відмітку.

1. Сповіщувачі на стелі розміщуються на відстані не менше 0,5м від освітлювальних приладів і 0,6м від решіток вентканалів. Відстань від сповіщувачів до стін і між собою не перевищує максимальних, наведених в ДБН В.2.5-56:2014.
2. Номери проводок вказані в прямокутниках.

37/22-1- ОПС							
Реконструкція пункту тимчасового розміщення біженців по вул. З. Космедем'янської, 7 в м. Одеса							
Зм.	Кіл.	Арк. № док.	Підпис	Дата			
Розробив	Повх			12.22	Пункту тимчасового розміщення біженців		
Перевірюв	Харченко			12.22			
Н. контр.	Горохова			12.22	План розташування обладнання і проводок пожежної сигналізації на 3-му поверсі		
ГІП				12.22			
					Стадія	Аркцш	Аркцшів
					РП	5	
					ФОП Повх В.М.		

Інв. № ориг. Підпис і дата Завість інв. №



Експлікація приміщень

№ приміщення	Найменування	Площа м ²	Категор. приміщення	№ приміщення	Найменування	Площа м ²	Категор. приміщення
401	Балкон	7.50		420	Житлова кімната	18.60	
402	Хол	35.60		421	Житлова кімната	11.95	
403	Житлова кімната	18.60		422	Житлова кімната	15.20	
404	Житлова кімната	11.95		423	Житлова кімната	13.30	
405	Житлова кімната	15.20		424	Коридор	15.40	
406	Житлова кімната	13.30		425	Кухня	11.60	
407	Коридор	15.40		426	Коридор	15.40	
408	Кухня	11.60		427	Житлова кімната	13.30	
409	Коридор	15.40		428	Житлова кімната	15.20	
410	Житлова кімната	13.30		429	Житлова кімната	11.95	
411	Житлова кімната	15.20		430	Житлова кімната	18.60	
412	Житлова кімната	11.95		431	Коридор	12.20	
413	Житлова кімната	18.60		432	Душова чоловіча	2.20	
414	Коридор	12.20		433	Санвузол чоловічий	4.40	
415	Душова чоловіча	2.20		434	Душова жіноча	2.20	
416	Санвузол чоловічий	4.40		435	Санвузол жіночий	4.40	
417	Душова жіноча	2.20		436	Комора прибирального інвентаря	4.23	B
418	Санвузол жіночий	4.40		437	Балкон	7.50	
419	Побутова кімната	7.60		438	Сходовая клітина	14.03	
					Разом по четвертому поверху	448.26	

Умовні позначення.

- ППКП №3 Прилад приймально-контрольний пожежний ППКП "Тірас-8П"
- 34/3 Сповіщувач пожежний димовий типу СПД-3 з вказівкою номера шлейфа і порядкового номера сповіщувача в шлейфі.
- 36/2 Сповіщувач пожежний тепловий типу ТПТ-2 з вказівкою номера шлейфа і порядкового номера сповіщувача в шлейфі.
- 36/3 Сповіщувач пожежний ручний типу СРР- з вказівкою номера шлейфа і порядкового номера сповіщувача в шлейфі.
- Проводка, що прокладається по будівельній конструкції
- КМ Клемна коробка
- Проводка, що приходиться з більш низької відмітки
- Проводка, що виходить на більш високу відмітку.

1. Сповіщувачі на стелі розміщуються на відстані не менше 0,5м від освітлювальних приладів і 0,6м від решіток вентканалів. Відстань від сповіщувачів до стін і між собою не перевищує максимальних, приведених в ДБН В.2.5-56:2014.

2. Номери проводок вказані в прямокутниках.

37/22-1- ОПС					
Зм.	Кіл.	Арк.	№ док.	Підпис	Дата
Реконструкція пункту тимчасового розміщення біженців по вул. З. Космедем'янської, 7 в м. Одеса					
Розробив	Повх				12.22
Перевірив	Харченко				12.22
Н.контр.	Горохова				12.22
ГП					12.22

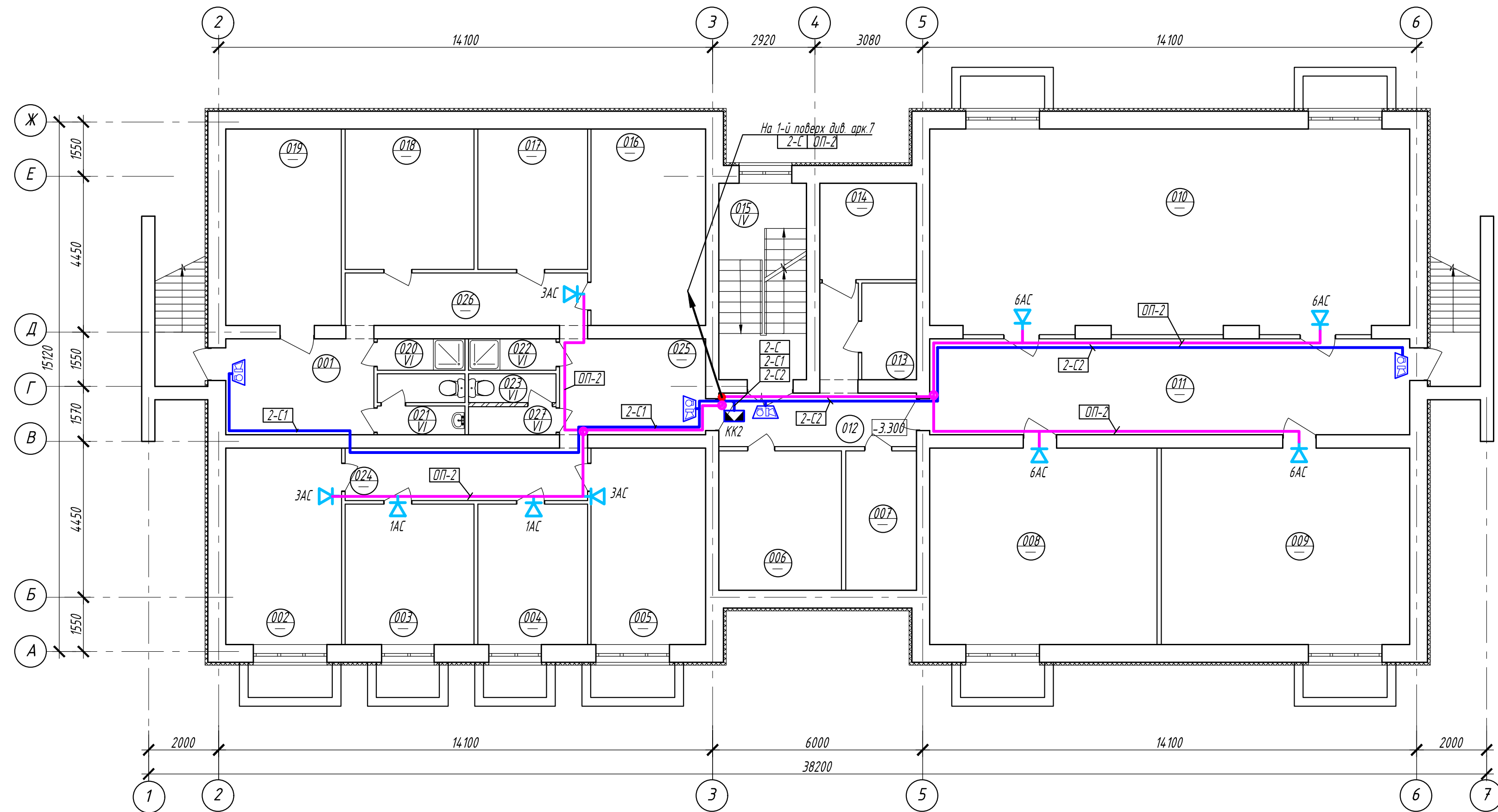
Пункту тимчасового розміщення біженців

Стадія	Аркуш	Аркушів
РП	6	

План розташування обладнання і проводок пожежної сигналізації на 4-му поверсі

ФОП Повх В.М.

Інв. № ориг.
 Підпис і дата
 Завість інв. №



Експлікація приміщень

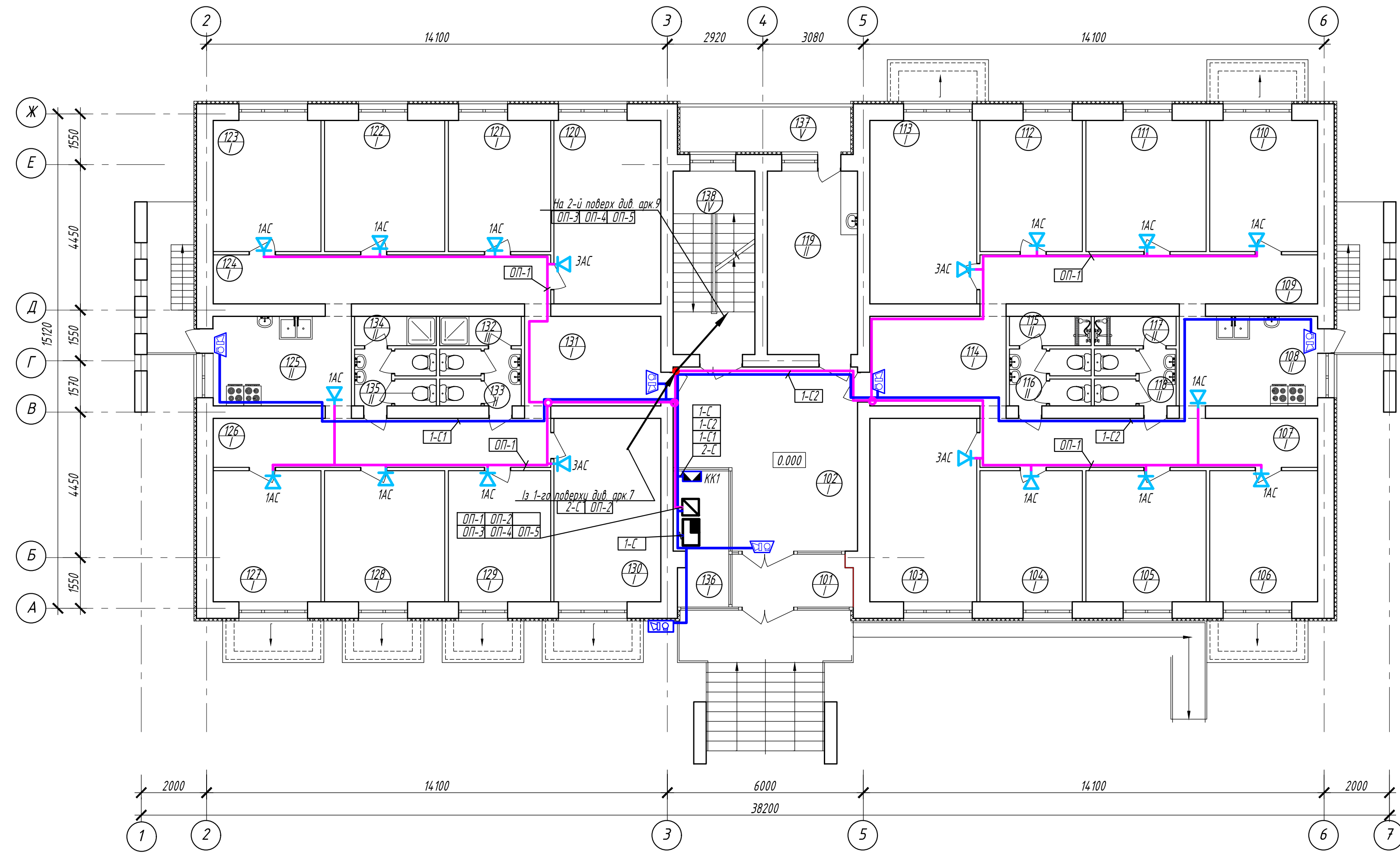
№ приміщення	Найменування	Площа м ²	Категор. приміщення	№ приміщення	Найменування	Площа м ²	Категор. приміщення
001	Коридор	11.60		020	Душова	2.20	
002	Комора чистої постільної білизни	18.60	В	021	Санвузол	4.40	
003	Комора брудної постільної білизни	15.20	В	022	Душова	2.20	
004	Комора речей, що видаються закладом	12.00	В	023	Санвузол	2.00	
005	Комора зберігання особистих речей	18.60	В	024	Коридор	10.30	
006	Технічне приміщення	13.70		025	Коридор	12.20	
007	Електрощитова	8.42	Г	026	Коридор	10.30	
008	Дитяча ігрова кімната	36.50		027	Насосна	2.40	
009	Тринажерна зала	39.80			Загалом по підвалу	436.62	
010	Зала для проведення зборів	76.90					
011	Коридор	37.50					
012	Коридор	12.30					
013	Комора прибирального інвентаря	4.23	В				
014	Насосна	7.60					
015	Сходово-клітина	14.03					
016	Підвальне приміщення	18.60					
017	Підвальне приміщення	11.90					
018	Підвальне приміщення	15.20					
019	Підвальне приміщення	18.60					

Умовні позначення.

- Проводка, що прокладається по будівельній конструкції
- Оповіщувач світловий ОС-1
- Клемна коробка
- Акустична система для настінного монтажу
- Коробка вогнестійка КВР01/30
- Проводка, що приходить з більш низької відмітки
- Проводка, що виходить на більш високу відмітку.

37/22-1-ОПС					
Реконструкція пункту тимчасового розміщення біженців по вул. З. Космедем'янської, 7 в м. Одеса					
Зм.	Кіл.	Арк.	№ док.	Підпис	Дата
Розробив	Повх				12.22
Перевірів	Харченко				12.22
Н. контр.	Горохова				12.22
ГІП	Горохова				12.22
				Пункту тимчасового розміщення біженців	Стадія
				РП	Аркуш
				7	Аркушів
				План розташування обладнання і проводок оповіщення про пожежу в підвалі	ФОРМАТ А 4 x 4

Інв. № ориг.
 Підпис і дата
 Завість інв. №



Експлікація приміщень

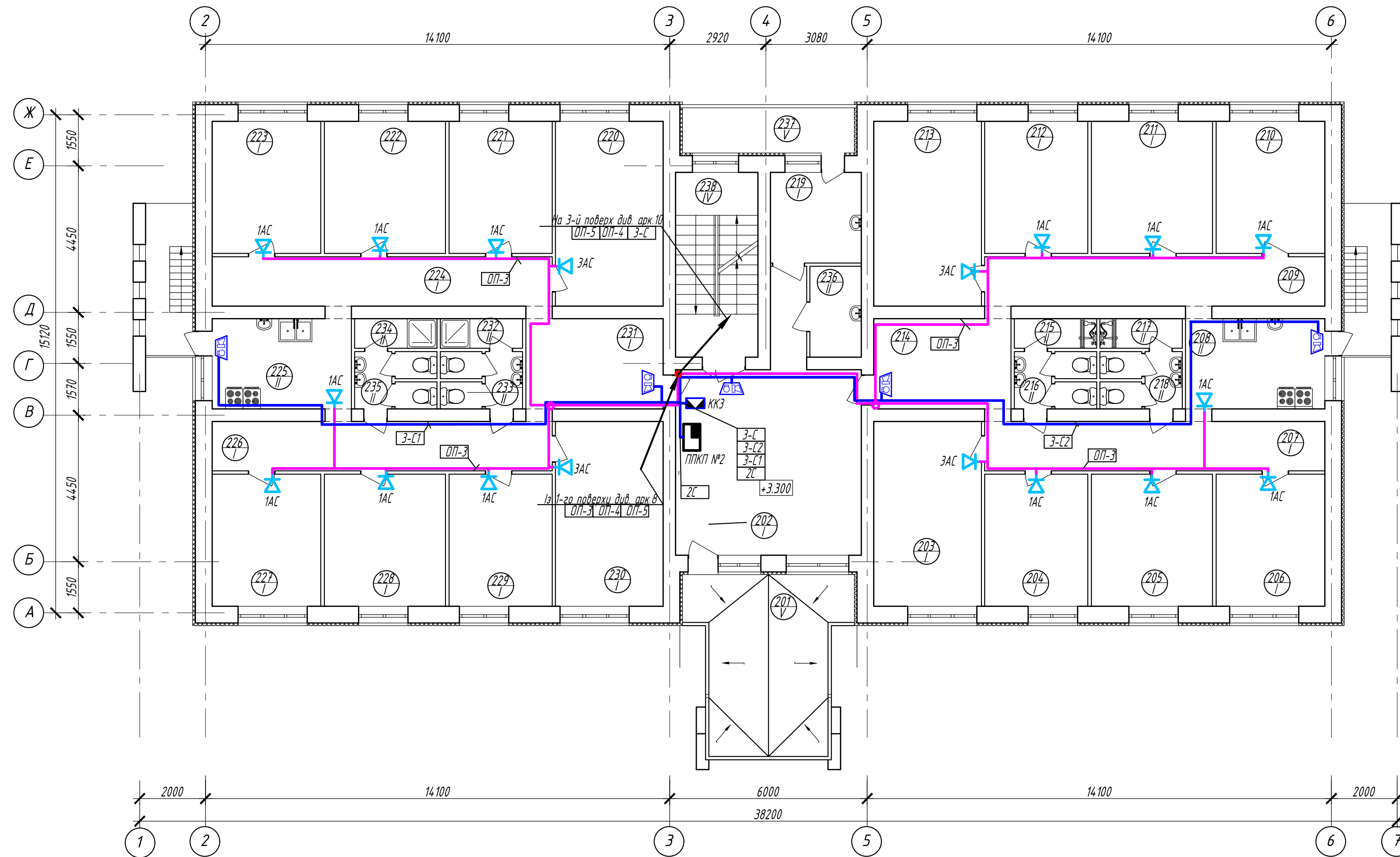
№ приміщення	Найменування	Площа м ²	Категор. приміщення	№ приміщення	Найменування	Площа м ²	Категор. приміщення
101	Тамбур	6.00		120	Житлова кімната	18.60	
102	Вестидюль	28.00		121	Житлова кімната	11.95	
103	Житлова кімната	18.60		122	Житлова кімната	15.20	
104	Житлова кімната	11.95		123	Житлова кімната	13.30	
105	Житлова кімната	15.20		124	Коридор	15.40	
106	Житлова кімната	13.30		125	Кухня	11.60	
107	Коридор	15.40		126	Коридор	15.40	
108	Кухня	11.60		127	Житлова кімната	13.30	
109	Коридор	15.40		128	Житлова кімната	15.20	
110	Житлова кімната	13.30		129	Житлова кімната	11.95	
111	Житлова кімната	15.20		130	Житлова кімната	18.60	
112	Житлова кімната	11.95		131	Коридор	12.20	
113	Житлова кімната	18.60		132	Душова чоловіча	2.20	
114	Коридор	12.20		133	Санвузол чоловічий	4.40	
115	Душова чоловіча	2.20		134	Душова жіноча	2.20	
116	Санвузол чоловічий	4.40		135	Санвузол жіночий	4.40	
117	Душова жіноча	2.20		136	Кімната чергового	6.60	
118	Санвузол жіночий	4.40		137	Балкон	7.50	
119	Пральня	15.20		138	Сходова клітина	14.03	
					Загалом по першому поверсі	449.13	

Умовні позначення.

- Моноблок "ВЕЛЛЕЗ"
- Прилад приймально-контрольний пожежний ППКП "Тірас-16.128П"
- Проводка, що прокладається по будівельній конструкції
- Оповіщувач світловий ОС-1
- Клемна коробка
- Акустична система для настінного монтажу
- Коробка вогнестійка КВР01/30
- Проводка, що приходить з більш низької відмітки
- Проводка, що виходить на більш високу відмітку.
- Оповіщувач світлозвуковий "Джміль"

					37/22-1-ОПС				
					Реконструкція пункту тимчасового розміщення біженців по вул. З. Космедем'янської, 7 в м. Одеса				
Зм.	Кіл.	Арк.	№ док.	Підпис	Дата	Пункту тимчасового розміщення біженців	Стадія	Аркуш	Аркушів
Розробив	Повх				12.22		РП	8	
Перевірив	Харченко				12.22	План розташування обладнання і проводок оповіщення про пожежу на 1-му поверсі	ФОП Повх В.М.		
Н. контр.	Горохова				12.22				
ГІП	Горохова				12.22				

Інв. № ориг. / Підпис і дата / Завість інв. №



Експлікація приміщень

№ приміщення	Найменування	Площа м ²	Категор. приміщення	№ приміщення	Найменування	Площа м ²	Категор. приміщення
201	Балкон	22.50		220	Житлова кімната	18.60	
202	Хол	35.60		221	Житлова кімната	11.95	
203	Житлова кімната	18.60		222	Житлова кімната	15.20	
204	Житлова кімната	11.95		223	Житлова кімната	13.30	
205	Житлова кімната	15.20		224	Коридор	15.40	
206	Житлова кімната	13.30		225	Кухня	11.60	
207	Коридор	15.40		226	Коридор	15.40	
208	Кухня	11.60		227	Житлова кімната	13.30	
209	Коридор	15.40		228	Житлова кімната	15.20	
210	Житлова кімната	13.30		229	Житлова кімната	11.95	
211	Житлова кімната	15.20		230	Житлова кімната	18.60	
212	Житлова кімната	11.95		231	Коридор	12.20	
213	Житлова кімната	18.60		232	Душова чоловіча	2.20	
214	Коридор	12.20		233	Санвузол чоловічий	4.40	
215	Душова чоловіча	2.20		234	Душова жіноча	2.20	
216	Санвузол чоловічий	4.40		235	Санвузол жіночий	4.40	
217	Душова жіноча	2.20		236	Комора прибирального інвентаря	4.23	В
218	Санвузол жіночий	4.40		237	Балкон	7.50	
219	Побутова кімната	7.60		238	Сходава клітина	14.03	
					Разом по другому поверху	463.23	

Умовні позначення.

- Проводка, що прокладається по будівельній конструкції
- Оповіщувач світловий ДС-1
- Клемна коробка
- Акустична система для настінного монтажу
- Коробка вогнестійка КВР01/30
- Проводка, що приходить з більш низької відмітки
- Проводка, що виходить на більш високу відмітку.

37/22-1-ОПС					
Реконструкція пункту тимчасового розміщення біженців по вул. З. Космедем'янської, 7 в м. Одеса					
Зм.	Кіл.	Арк.	№ док.	Підпис	Дата
Розробив	Повх				12.22
Перевірив	Харченко				12.22
Н. контр.	Горохова				12.22
ГІП	Горохова				12.22

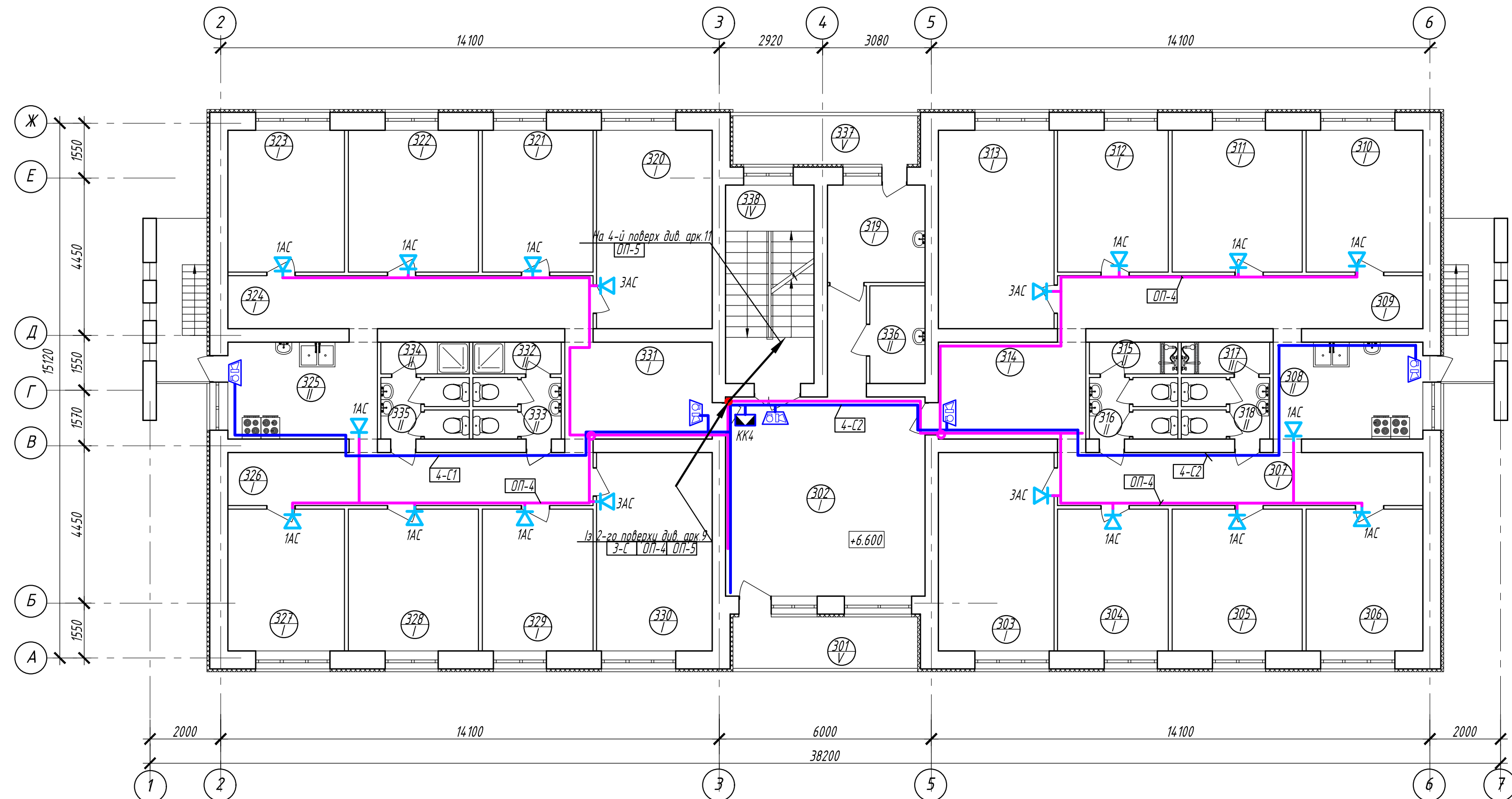
Пункту тимчасового розміщення біженців

План розташування обладнання і проводок оповіщення про пожежу на 2-му поверсі

Стадія	Аркуш	Аркушів
РП	9	

ФОП Повх В.М.

Інв. № ориг. / Підпис і дата / Завість інв. №



Експлікація приміщень

№ приміщення	Найменування	Площа м ²	Категор. приміщення	№ приміщення	Найменування	Площа м ²	Категор. приміщення
301	Балкон	7.50		320	Житлова кімната	18.60	
302	Хол	35.60		321	Житлова кімната	11.95	
303	Житлова кімната	18.60		322	Житлова кімната	15.20	
304	Житлова кімната	11.95		323	Житлова кімната	13.30	
305	Житлова кімната	15.20		324	Коридор	15.40	
306	Житлова кімната	13.30		325	Кухня	11.60	
307	Коридор	15.40		326	Коридор	15.40	
308	Кухня	11.60		327	Житлова кімната	13.30	
309	Коридор	15.40		328	Житлова кімната	15.20	
310	Житлова кімната	13.30		329	Житлова кімната	11.95	
311	Житлова кімната	15.20		330	Житлова кімната	18.60	
312	Житлова кімната	11.95		331	Коридор	12.20	
313	Житлова кімната	18.60		332	Душова чоловіча	2.20	
314	Коридор	12.20		333	Санвузол чоловічий	4.40	
315	Душова чоловіча	2.20		334	Душова жіноча	2.20	
316	Санвузол чоловічий	4.40		335	Санвузол жіночий	4.40	
317	Душова жіноча	2.20		336	Комора прибирального інвентаря	4.23	В
318	Санвузол жіночий	4.40		337	Балкон	7.50	
319	Побутова кімната	7.60		338	Схода клітина	14.03	
					Разом по третьому поверху	448.26	

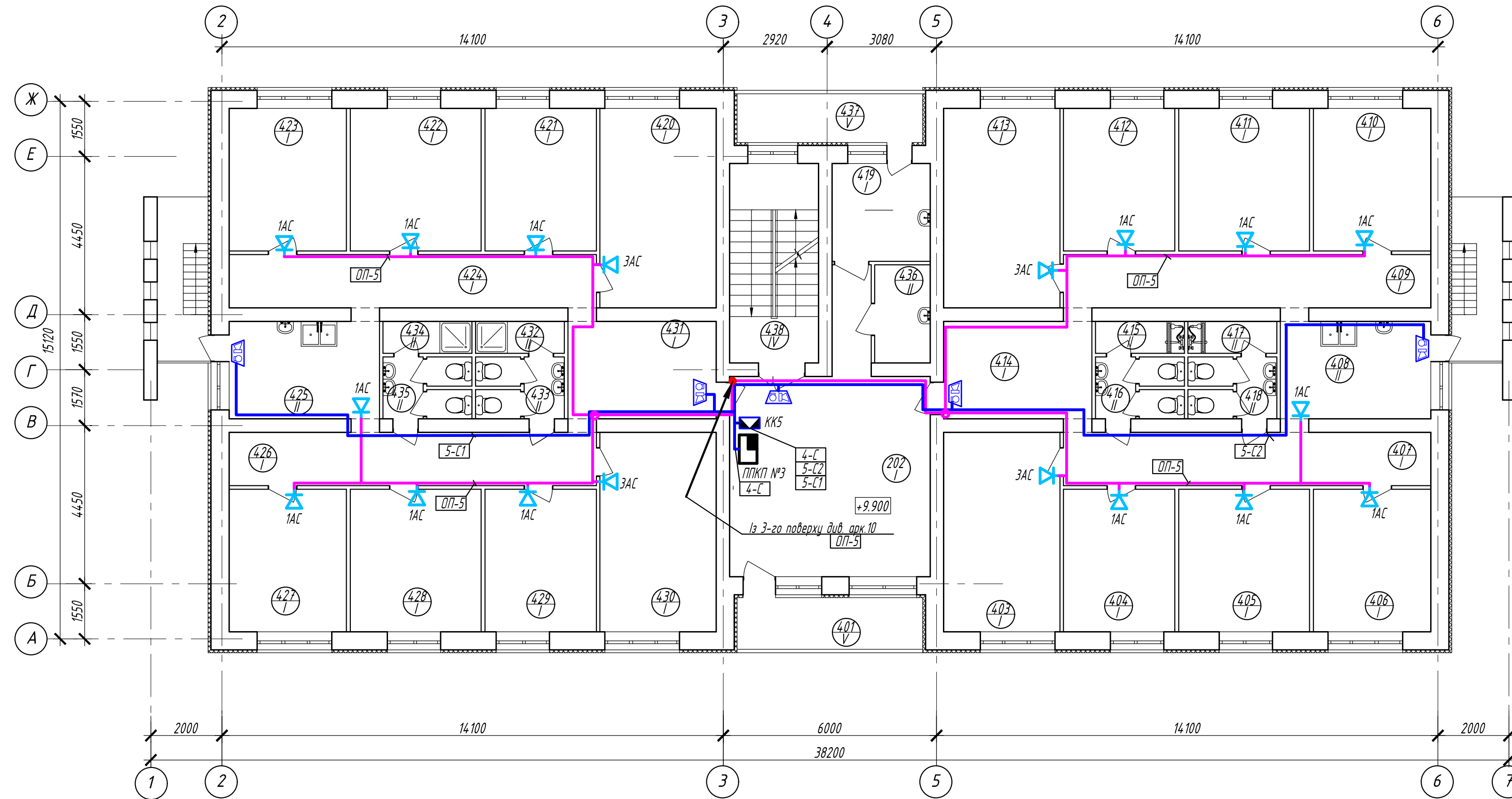
Умовні позначення.

- Проводка, що прокладається по будівельній конструкції
- Оповішувач світловий DS-1
- Клемна коробка
- Акустична система для настінного монтажу
- Коробка вогнестійка КВР01/30
- Проводка, що приходить з більш низької відмітки
- Проводка, що виходить на більш високу відмітку.

37/22-1- ОПС					
Реконструкція пункту тимчасового розміщення біженців по вул. З. Космедем'янської, 7 в м. Одеса					
Зм.	Кіл.	Арк.	№ док.	Підпис	Дата
Розробив	Повх				12.22
Перевірив	Харченко				12.22
Н. контр.	Горохова				12.22
ГІП	Горохова				12.22

Пункту тимчасового розміщення біженців	Стадія	Аркуш	Аркушів
	РП	10	
ФОП Повх В.М.			

Інв. № ориг.
 Підпис і дата
 Завість інв. №



Експлікація приміщень

№ приміщення	Найменування	Площа м ²	Категор. приміщення	№ приміщення	Найменування	Площа м ²	Категор. приміщення
401	Балкон	7.50		420	Житлова кімната	18.60	
402	Хол	35.60		421	Житлова кімната	11.95	
403	Житлова кімната	18.60		422	Житлова кімната	15.20	
404	Житлова кімната	11.95		423	Житлова кімната	13.30	
405	Житлова кімната	15.20		424	Коридор	15.40	
406	Житлова кімната	13.30		425	Кухня	11.60	
407	Коридор	15.40		426	Коридор	15.40	
408	Кухня	11.60		427	Житлова кімната	13.30	
409	Коридор	15.40		428	Житлова кімната	15.20	
410	Житлова кімната	13.30		429	Житлова кімната	11.95	
411	Житлова кімната	15.20		430	Житлова кімната	18.60	
412	Житлова кімната	11.95		431	Коридор	12.20	
413	Житлова кімната	18.60		432	Душова чоловіча	2.20	
414	Коридор	12.20		433	Санвузол чоловічий	4.40	
415	Душова чоловіча	2.20		434	Душова жіноча	2.20	
416	Санвузол чоловічий	4.40		435	Санвузол жіночий	4.40	
417	Душова жіноча	2.20		436	Комора прибирального інвентаря	4.23	В
418	Санвузол жіночий	4.40		437	Балкон	7.50	
419	Побутова кімната	7.60		438	Сходові клітина	14.03	
					Разом по четвертому поверху	448.26	

Умовні позначення.

- Проводка, що прокладається по будівельній конструкції
- Оповіщувач світловий ОС-1
- Клемна коробка
- Акустична система для настінного монтажу
- Коробка вогнестійка КВР01/30
- Проводка, що приходить з більш низької відмітки
- Проводка, що виходить на більш високу відмітку.

37/22-1-ОПС					
Реконструкція пункту тимчасового розміщення біженців по вул. З. Космедем'янської, 7 в м. Одеса					
Зм.	Кіл.	Арк.	№ док.	Підпис	Дата
Розробив	Повх				12.22
Перевірів	Харченко				12.22
Н. контр.	Горохова				12.22
ГП	Горохова				12.22

Пункту тимчасового розміщення біженців

План розташування обладнання і проводок оповіщення про пожежу на 4-му поверсі

Стадія	Аркуш	Аркушів
РП	11	

ФОП Повх В.М.

Завість інв. №
Підпис і дата
Інв. № ориг.

До ВЕ/МЕЗ
див. арк.15

ППКП "Тірас -16.128 П"

ППКП "Тірас -16 П"
див. арк.13

ППКП "Тірас -8 П"
див. арк.14

Живлення (див. "ЕТР")

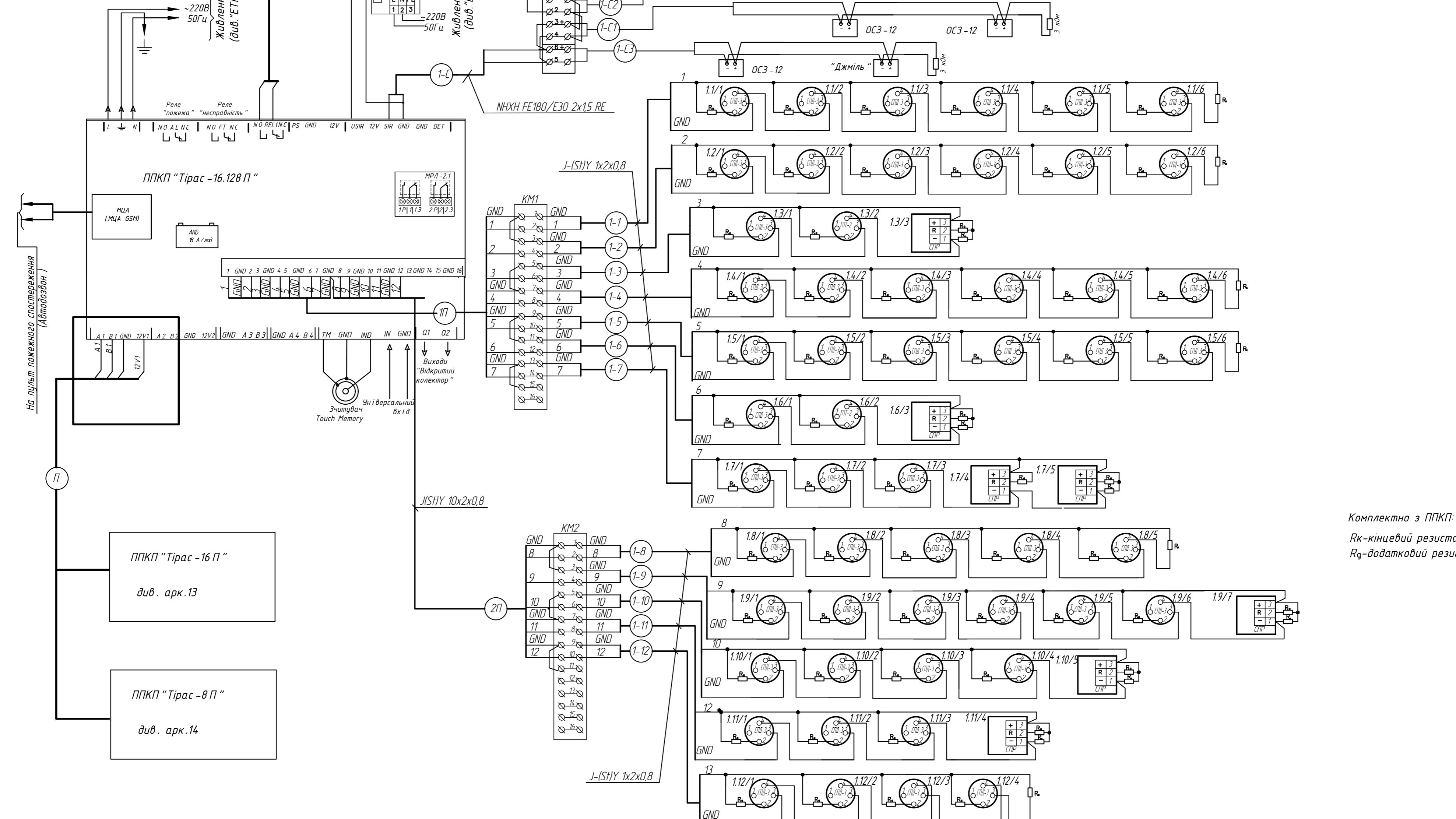
J-ISHY 10x2x0,8

J-ISHY 1x2x0,8

NHXH FE180/E30 2x15 RE

J-ISHY 1x2x0,8

J-ISHY 1x2x0,8

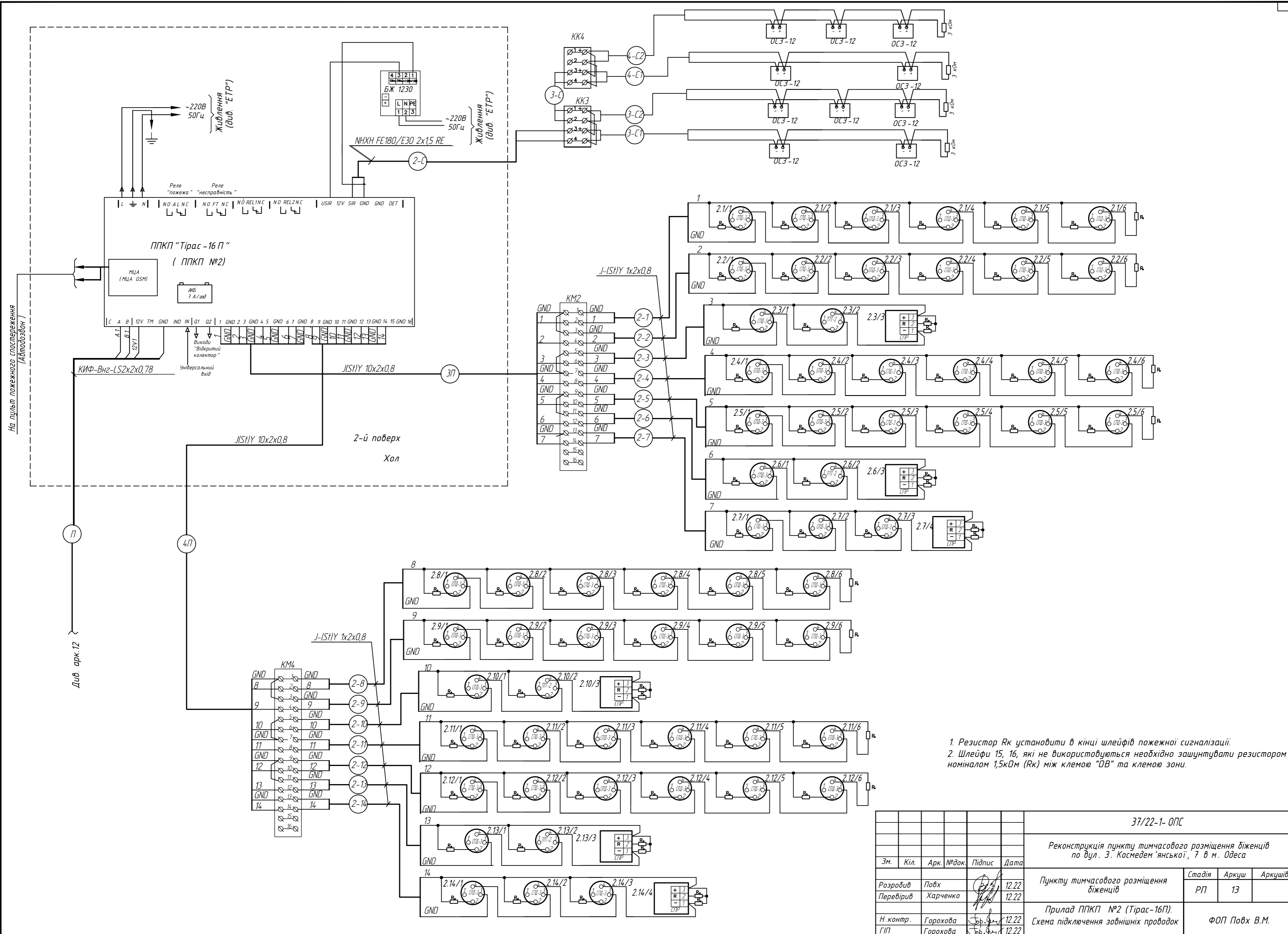


Комплектно з ППКП:
R_к-кінцевий резистор 1,5кОм
R_д-додатковий резистор 0,5кОм

1. Резистор R_к установити в кінці шлейфів пожежної сигналізації.
2. Шлейфи 13,-16, які не використовуються необхідно зашунтувати резистором номіналом 1,5кОм (R_к) між клемою "0В" та клемою зони.

Лист № _____
Зам. інв. № _____
Підпис і дата _____

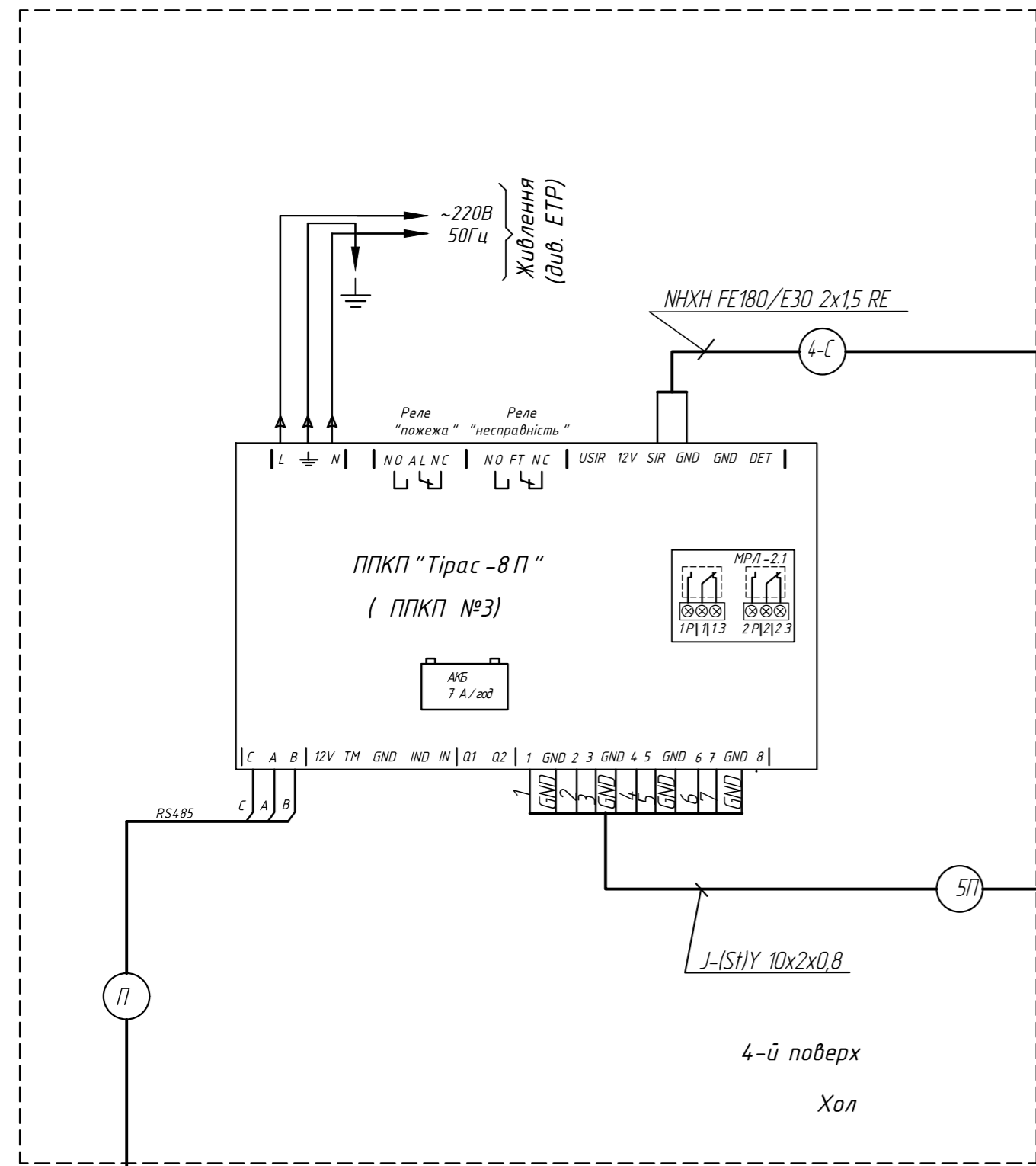
37/22-1- ОПС				
Реконструкція пункту тимчасового розміщення біженців по вул. З. Космедем'янської, 7 в м. Одеса				
Зм.	Кіл.	Арк. № док.	Підпис	Дата
Розробив	Повх		<i>[Signature]</i>	12.22
Перевірив	Харченко		<i>[Signature]</i>	12.22
Н. контр.	Горохова		<i>[Signature]</i>	12.22
ГП	Горохова		<i>[Signature]</i>	12.22
Пункту тимчасового розміщення біженців			Стадія	Аркуш
			РП	12
Прилад ППКП №1 (Тірас-16.128П). Схема підключення зовнішніх проводок			ФОП Повх В.М.	



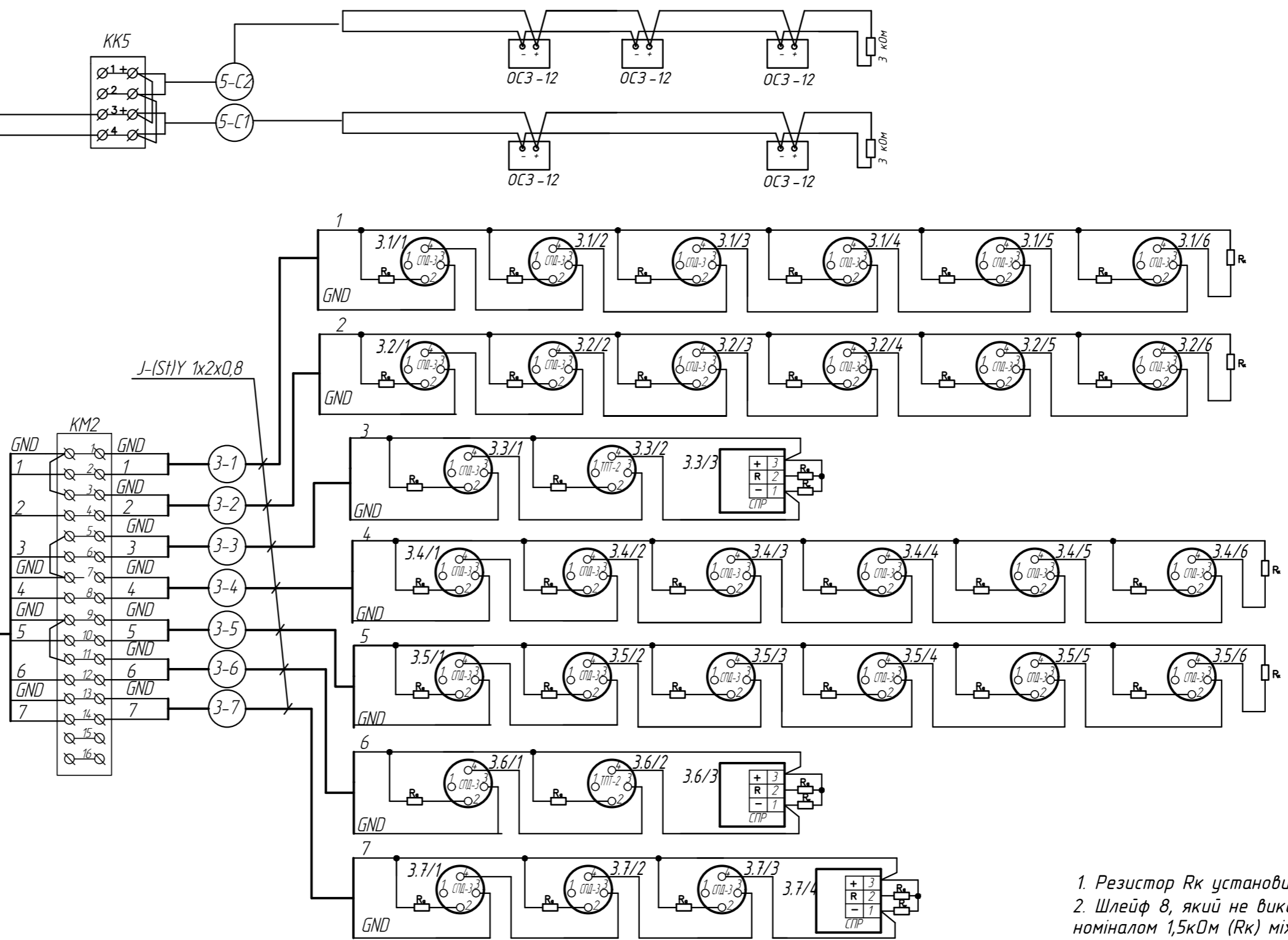
1. Резистор Rk установити в кінці шлейфів пожежної сигналізації.
2. Шлейфи 15, 16, які не використовуються необхідно зашунтувати резистором номіналом 1,5кОм (Rk) між клемою "0В" та клемою зони.

Лист № аркуша / Підпис і дата / Зам. інв. №

37/22-1- ОПС				
Реконструкція пункту тимчасового розміщення біженців по вул. З. Космедем'янської, 7 в м. Одеса				
Зм.	Кіл.	Арк. № док.	Підпис	Дата
Розробив	Повх		<i>[Signature]</i>	12.22
Перевірив	Харченко		<i>[Signature]</i>	12.22
Н. контр.	Горохова		<i>[Signature]</i>	12.22
ГП	Горохова		<i>[Signature]</i>	12.22
Пункту тимчасового розміщення біженців			Стадія	Аркуш
			РП	13
Прилад ППКП №2 (Тирас-16П). Схема підключення зовнішніх проводок			ФОП Повх В.М.	



4-й поверх
Хол



Комплектно з ППКП:
R_к -кінцевий резистор 1,5кОм
R -додатковий резистор 0,5кОм

1. Резистор R_к установити в кінці шлейфів пожежної сигналізації.
2. Шлейф 8, який не використовуються необхідно зашунтувати резистором номіналом 1,5кОм (R_к) між клемою "0В" та клемою зони.

Інв. № аркуз. Підпис і дата. Зам. інв. №

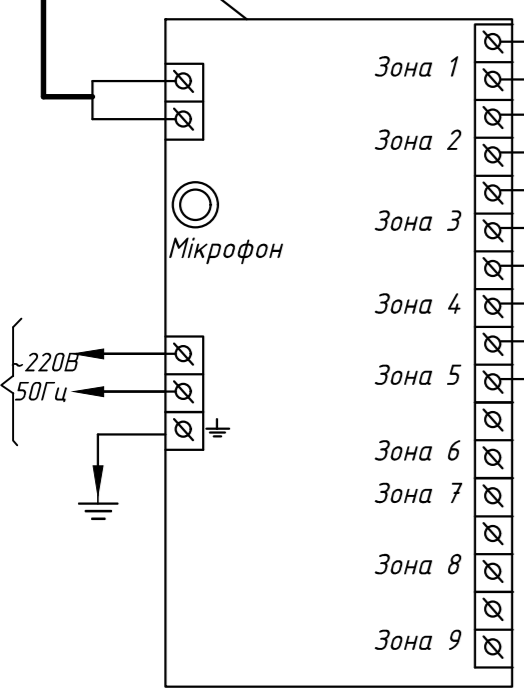
Див. арк. 12

37/22-1- ОПС					
Реконструкція пункту тимчасового розміщення біженців по вул. 3. Космедем'янської, 7 в м. Одеса					
Зм.	Кіл.	Арк.	№ док.	Підпис	Дата
Розробив	Повх			<i>[Signature]</i>	12.22
Перевірів	Харченко			<i>[Signature]</i>	12.22
Н. контр.	Горохова			<i>[Signature]</i>	12.22
ГП	Горохова			<i>[Signature]</i>	12.22
Пункту тимчасового розміщення біженців				Стадія	Аркуш
Прилад ППКП №3 (Тірас-8П). Схема підключення зовнішніх проводок				РП	14
ФОРМАТ А 4 x 3				ФОРМАТ А 4 x 3	

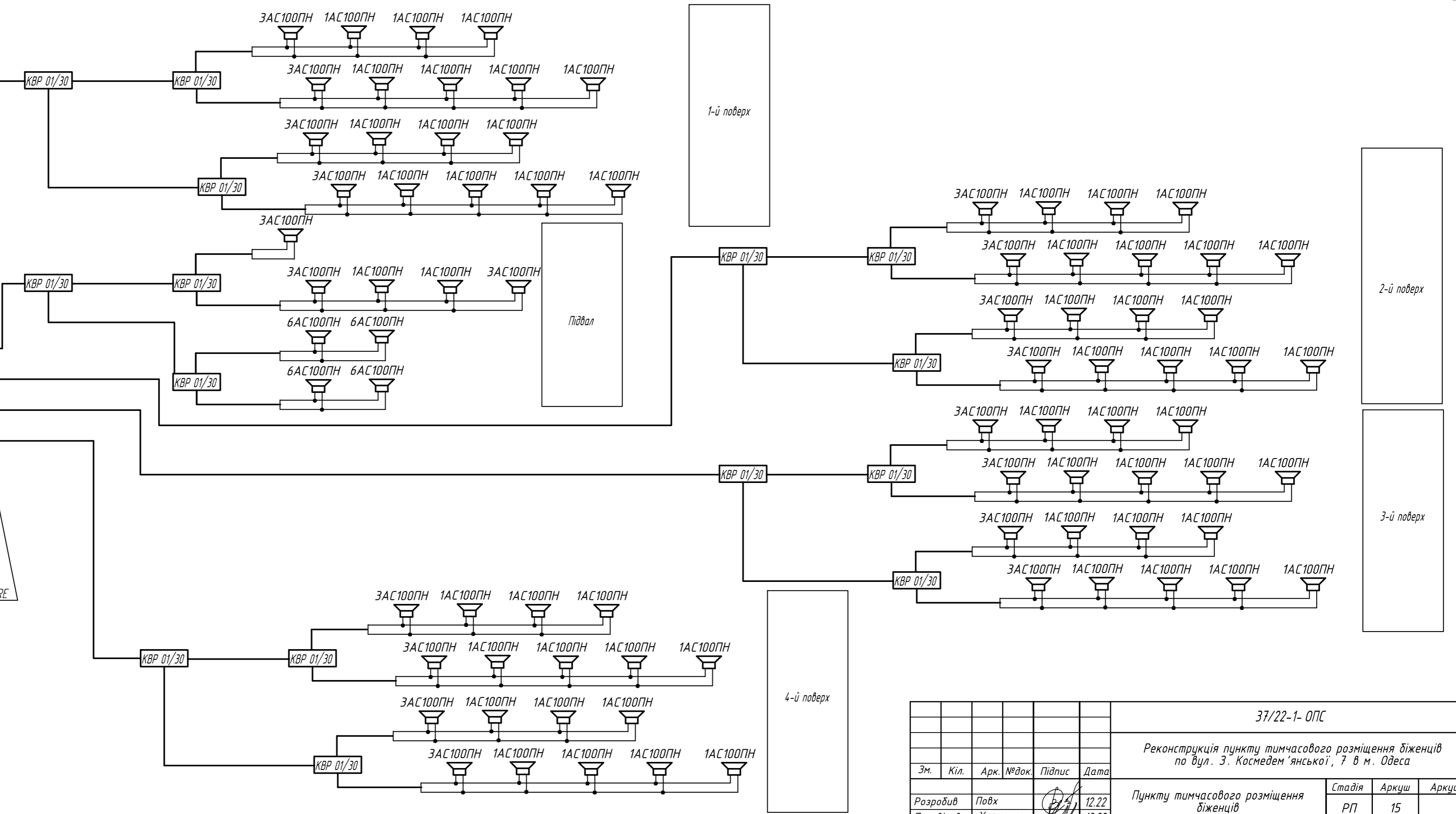
До ППКП "Тірас-16.128П"
див. арк.12

Комплекс мовного оповіщення
"ВЕЛЛЕЗ-120-200"

Живлення
Дуб "ЕТР"



NHXH FE180/E30 2x1,5 RE



Інв. № ориг. Підпис і дата
Зам. інв. №
Спир. інв. №

						37/22-1- ОПС			
						Реконструкція пункту тимчасового розміщення біженців по вул. З. Космедем'янської, 7 в м. Одеса			
Зм.	Кіл.	Арк.	№ док.	Підпис	Дата	Пункту тимчасового розміщення біженців	Стадія	Аркуш	Аркушів
Розробив	Повх			<i>[Signature]</i>	12.22		РП	15	
Перевірів	Харченко			<i>[Signature]</i>	12.22				
Н. контр.	Горохова			<i>[Signature]</i>	12.22	ВЕЛЛЕЗН-120-200.			ФОП Повх В.М.
ГІП	Горохова			<i>[Signature]</i>	12.22	Схема підключення зовнішніх проводок			

№ поз.	Найменування та технічна характеристика	Тип, марка, позначення документа, опитувального листа	Код обладнання, виробу, матеріалу	Завод-виготовлювач	Об'єднання вироблення	Кількість	Маса один. кг
1	2	3	4	5	6	7	8
	1. Обладнання						
	1.1 Прилад приймально – контрольний пожежний комплектно з виносною панеллю керування ВПК-16.128	ТІРАС-16.128П		ТОВ «Тірас -12» м. Вінниця	шт.	1	
	1.2 Прилад приймально – контрольний пожежний на 16 зон	ТІРАС-16П			шт.	1	
	1.3 Прилад приймально – контрольний пожежний на 8 зон	ТІРАС-8П			шт.	1	
	1.4 Акумуляторна батарея 12В, 7А/г				шт.	1	
	1.5 Акумуляторна батарея 12В, 18А/г				шт.	2	
	1.6 Модуль цифрового GSM автодозвону	МЦА-GSM			шт.	1	
	1.7 Модуль релейних лінійний	МРЛ 2.1			шт.	1	
	1.8 Блок живлення	БЖ-1230			шт.	2	
	1.9 Сповіщувач пожежний ручний	СПР «Тірас»			шт.	18	10%-запас
	1.10 Сповіщувач світлозвуковий 12В. 80дБ	«Джміль»			шт.	1	
	1.11 Сповіщувач світлозвуковий «Вихід» 12В.	ОСЗ-12		шт.	19		
	1.12 Сповіщувач пожежний димовий оптичний точковий	СПД-3		ПП «Артон» м. Чернівці	шт	152	10%-запас
	1.13 Сповіщувач пожежний тепловий	ТПТ-2		шт	9	10%-запас	
	1.14 Моноблок настінного типу 200Вт комплектно з пультом мікрофонним	ВЕ/МЕЗН-120-200		НПП «Електроприлад» м. Львів	шт	1	
	1.15 Гучномовець настінний 1Вт	1АС100ПН		Те х	шт	58	
	1.16 Гучномовець настінний 3Вт	3АС100ПН		Те ж	шт	18	
	1.17 Гучномовець настінний 6Вт	6АС100ПН		Те ж	шт	4	
	2. Кабелі і провoda						
	2.1 Кабель вогнестійкий	J-Y(ST)Y 1x2x0,8			м	1150	
	2.2 Кабель вогнестійкий	J-Y(ST)Y 10x2x0,8		ПАТ «ВЛГ Кабель Україна»	м	30	
	2.3 Кабель вогнестійкий, безгалогенний, підвищеної безпеки з межею вогнестійкості не менше 30 хв, з мідними жилами	NHXX FE 180/E30 2x1,5RE		ПАТ «ВЛГ Кабель Україна»	м	650	
	2.4 Кабель вогнестійкий підвищеної безпеки, з мідними жилами січенням 0,78мм	КИФ-Внг-LS 2x2x0,78		ПАУ «Одескабель»	м	30	

Зам. інв. №
Підпис і дата
Інв. № ор

						37/22-1-ОПС.С			
						Реконструкція пункту тимчасового розміщення біженців по вул. 3. Космодем'янської, 7 в м. Одеса..			
Зм.	Кільк.	Арк.	№ док.	Підпис	Дата	Пункт тимчасово розміщення біженців	Стадія	Аркуш	Аркушів
Розробив		Повх			2022		РП	1	2
Перевірив		Харченко			2022				
Н. контр.		Горохова			2022	Специфікація обладнання, виробів та матеріалів	ФОР Повх В.М.		
ГП		Горохова			2022				

1	2	3	4	5	6	7	8
	<u>3. Монтажні вироби</u>						
	3.1 Мініканал з стандартною кришкою L=2м	ТМС 15x17	00303	ДКС	шт	250	
	3.2 Заглушка	LM	00578	ДКС	шт	160	
	3.3 З'єднання на стик	GM	00590	ДКС	шт	220	
	3.4 Мініканал з стандартною кришкою L=2м	ТМС 50x20	00313	ДКС	шт	130	
	3.5 Заглушка	LM	00651	ДКС	шт	80	
	3.6 З'єднання на стик	GM	00653	ДКС	шт	100	
	3.7 Гофрована труба із самозатухаючого ПВХ Ф=20мм	Ф20	90920	ДКС	м	100	
	3.8 Коробка клемна	КМС2-12		«Алаї» м. Київ	шт	5	
	3.9 Коробка клемна стальна, IP44	ККС-8УХ/1 4.2			шт.	5	
	3.10 Коробка вогнестійка розподільча для кабельних мереж з межею вогнестійкості Е30. Рівень захисту IP54.	КВР 01/30-100		НПП «Електроприлад» м. Львів		15	

Зам. № _____
Підпис і дата _____
№ ор. _____

Зм.	Кільк.	Арк.	№ док.	Підпис	Дата

37/22-1-ОПС.С