

Відомість робочих креслень основного комплексу марки ВК

Аркуш	Найменування	Примітка
1	Загальні дані	
2	Водопровід В1 та ТЗ. План першого поверху	
3	Каналізація К1. План першого поверху	

Відомість документів, на які посилаються та які прикладаються

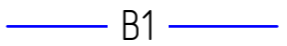





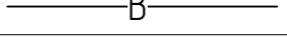
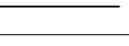
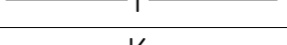

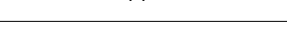
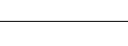
Позначення	Найменування	Примітка
на які посилаються		
Комплекс 7373-3	Типові деталі ущільнення вводів інженерних мереж в громадські будівлі	
Серія 5.908-1	Деталі кріплення санітарно-технічних приладів та трубопроводів	
Серія 5.901-1	Водомірні вузли	
ГОСТ 9.602-89	Ізоляція трубопроводів	
які прикладаються		
ВК-СО	Специфікації обладнання та матеріалів	3 - арк.

1. Загальні положення:

Розділ ВК робочого проекту виконаний на підставі:

- технічного завдання на "Загальний ремонт приміщення, розташованого у Закарпатській області, м.Ужгород, Студентська набережна 2" виданого замовником.
- ДСТУ Б А.2.4-32:2008. "СПДБ. Водопровід і каналізація. Робочі креслення";
- ДБН В.2.2-9-2009. "Громадські будинки та споруди. Основні положення";
- ДБН В.2.2-28:2010. "Будинки адміністративного та побутового призначення";
- ДБН В.2.2-15:2015. "Житлові будинки. Основні положення";
- ДБН В.11-7-2002. "Захист від пожежі. Пожежна безпека об'єктів будівництва";
- ДБН В.12-10-2008. "Основні вимоги до будівель і споруд. Захист від шуму";
- ДБН В.2.5-64:2012 "Внутрішні водопровід та каналізація".

Умовні позначення

Позначення	Найменування	Примітка
 В1 	Господарсько-питний водопровід, що проектується	
 ТЗ 	Водопровід гарячого водопостачання, що проектується	
 К1 	Побутова каналізація, що проектується	
 В 	Господарсько-питний водопровід, існуючий	
 Т 	Водопровід гарячого водопостачання, існуючий	
 К 	Побутова каналізація, існуюча	

Погоджено

Взам. інв. №

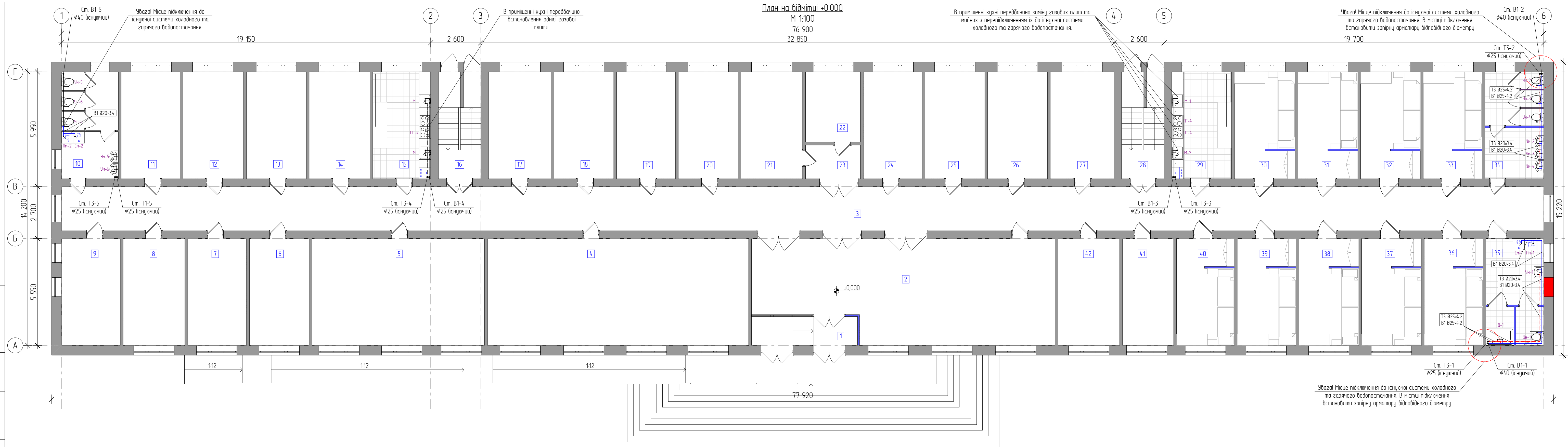
Підпис та дата

інв. № ориг.

Технічні рішення, які прийняті в робочих кресленнях, відповідають вимогам екологічних, санітарно-гігієнічних, протипожежних (в т.ч. по вогнопожежній безпеці) та інших діючих норм та правил і забезпечують безпечну для життя і здоров'я людей експлуатацію об'єкта при дотриманні заходів, що передбачені робочим кресленням.

Головний інженер проекту _____ Селянчин В. Й.

Зм	К-ть	Арк	№обк	Підпис	Дата	ВК		
Загальний ремонт приміщення, розташованого у Закарпатській області, м.Ужгород, Студентська набережна 2						Стадія	Аркуш	Аркушів
Директор				Ніколенко І. А.	2022	РП	1	3
ГІП				Селянчин В.Й.	2022	Загальні дані		
Виконав				Луцько С.А.	2022			
Перевірив				Ніколенко І.А.	2022			
Н.контр.				Ніколенко І.А.	2022	ПП "Давінчі Дизайн" м.Ужгород		



- Примітки:**
- Умовні позначення див. ВК-1;
 - Даний аркуш дивитися спільно з акушем ВК-2;
 - Розводку трубопроводів холодної і гарячої води виконати поліпропиленовими PP-R трубами для мереж холодного та гарячого водопостачання ДСТУ Б В.2.7-144:2007. Підведення безпосередньо до приладів здійснити за допомогою гнучких шлангів;
 - Трубопроводу прокласти конструкції підлоги та стін на відстані 100 мм один від одного (гаряча над холодною);
 - Всі відмітки і прив'язки трубопроводів і устаткування уточнюються по місцю, під час монтажу. Прив'язка виводів водопроводу і каналізації уточнюється після замовлення сантехобладнання;
 - Трубопроводу системи водопроводу умовно віднесені від стін.

Експликація першого поверху			
№ п/п	Найменування	Площа, м2	Кат. приміщень
1	Тандр	8,25	
2	Кабульор	19,65	
3	Кабульор	17,67	
4	Дитяча кімната	15,20	
5	Кабульор	4,97	
6	Кімната	17,21	
7	Кімната	16,93	
8	Канцеляр	17,76	
9	Телеком. приміщення	16,93	
10	Чоловічий санвузол	16,23	
11	Кімната	16,93	
12	Кімната	17,48	
13	Кімната	17,21	
14	Кімната	17,48	
15	Кухня	16,65	

Експликація першого поверху			
№ п/п	Найменування	Площа, м2	Кат. приміщень
16	Складова кім.	3,30	
17	Кімната	18,04	
18	Кімната	17,21	
19	Кімната	16,93	
20	Кімната	17,21	
21	Кімната	17,76	
22	Кімната	16,40	
23	Приміщення	4,99	
24	Кімната	16,93	
25	Кімната	17,21	
26	Кімната	17,21	
27	Кімната	18,52	
28	Складова кім.	3,30	
29	Кухня	17,21	
30	Кімната	17,33	

Експликація першого поверху			
№ п/п	Найменування	Площа, м2	Кат. приміщень
31	Кімната	17,05	
32	Кімната	17,05	
33	Кімната	16,77	
34	Життєвий санвузол	16,70	
35	Санвузол для жінок	16,34	
36	Кімната	16,77	
37	Кімната	17,05	
38	Кімната	17,05	
39	Кімната	16,77	
40	Кімната	16,50	
41	Кімната	16,71	
42	Кімната	17,76	
42	Загальна площа	973,92 м²	

Зм	К-ть	Арх	НЗок	Підпис	Дата
ГП	Селянчин В.И.				2022
Виконав	Луцько С.А.				2022
Перевірив	Ніколенко І.А.				2022
Н.контр.	Ніколенко І.А.				2022

ВК					
Загальний ремонт приміщення, розташованого у Закарпатській області, м.Ужгород, Студентська набережна 2					
Водопровід В1 та ТЗ. План першого поверху					
		Стадія	Аркуш	Аркушів	
		РП	2	3	
		ПП "Давінчі Дизайн" м.Ужгород			

Позиція	Найменування та технічна характеристика обладнання і матеріалів	Тип, марка обладнання. Позначення документа і номер опитувального аркуша	Код обладнання, матеріалів	Завод – виробник	Одиниця вимірювання	Кількість	Маса одиниці обладнання, кг	Примітка
1	2	3	4	5	6	7	8	9
<u>Санітарно-технічні прилади</u>								
1	Унітаз керамічний з косим випуском в комплекті з бачком та арматурою	ДСТУ Б В.2.5-12-98			шт.	7		
2	Умивальник керамічний 3-ї величини в комплекті з сифоном							
3	та кронштейнами і водорозбірним змішувачем	ДСТУ Б В.2.5-12-98			шт.	6		
4	Мийка стаціонарна з н/ж сталі на одне відділення у комплекті з сифоном і водорозбірним змішувачем				шт.	2		
5	Душовий піддон 900×1500 у комплекті з сифоном і змішувачем та душовою сіткою				шт.	1		
6	Пральна машина фронтальної загрузки на 7 кг.				шт.	2		
7	Сушильна машина на 9 кг.				шт.	2		
8	Сифон для пральної машини з комбінованим водопровідним вентилем	NL 406			шт.	4		
9								
10	Плита газова ПГ-4	ПГ-4			шт.	3		
11								
12								
13								
14								
15								
16								

Погоджено

Взам. інв. №

Підпис та дата

інв. № ориг.

						ВК-СО		
						Загальний ремонт приміщення, розташованого у Закарпатській області, м.Ужгород, Студентська набережна 2		
Зм	К-ть	Арк	№Фак	Підпис	Дата	Стадія	Аркуш	Аркушів
						РП	1	3
ГП		Селянчин В.Й.			2022	СПЕЦИФІКАЦІЯ ОБЛАДНАННЯ ТА МАТЕРІАЛІВ ПП "Давінчі Дизайн" м.Ужгород		
Виконав		Луцьо С.А.			2022			
Перевірів		Ніколенко І.А.			2022			
Н.контр.		Ніколенко І.А.			2022			

Позиція	Найменування та технічна характеристика обладнання і матеріалів	Тип, марка обладнання. Позначення документа і номер опитувального аркуша	Код обладнання, матеріалів	Завод – виробник	Одиниця вимірювання	Кількість	Маса одиниці обладнання, кг	Примітка
1	2	3	4	5	6	7	8	9
Господарсько-питний водопровід В1, Т3								
1	Труба водопровідна PP-R, PN16 Ø 25x4,2	ДСТУ Б В.2.7-144:2007			п.м.	10.0		
2	Труба водопровідна PP-R, PN16 Ø 20x3,4	ДСТУ Б В.2.7-144:2007			п.м.	40.0		
3	Теплоізоляція трубопроводів Ø25, δ=32мм				п.м.	10.0		
4	Теплоізоляція трубопроводів Ø20, δ=26мм				п.м.	40.0		
5	Гільза із сталюї труби Ø 50x3	ГОСТ 10704-9			п.м.	1.0		
6	Кран кульковий латунний Ø 25	ВШ-640			шт.	4		
7	Вентиль кульковий на чверть поворота Ø 15	ВШ01/4			шт.	11		
8								
9								
10								
11								
12								
13								
14								
15								
16								
17								
18								
19								
20								
21								
22								
23								
24								
25								
26								
27								
28								

Взам. інв. №	
Підпис та дата	
інв. № ориг.	

Зм	К-ть	Арк.	№зак.	Підпис	Дата

ВК-СО		Аркуш
		2

Позиція	Найменування та технічна характеристика обладнання і матеріалів	Тип, марка обладнання. Позначення документа і номер опитувального аркуша	Код обладнання, матеріалів	Завод – виробник	Одиниця вимірювання	Кількість	Маса одиниці обладнання, кг	Примітка
1	2	3	4	5	6	7	8	9
<u>Каналізація побутова К1 (внутрішня)</u>								
1	Труба пласмасова каналізаційна Ø50	ДСТУ Б В.2.7-140:2007			п.м.	16.0		
2	Труба пласмасова каналізаційна Ø110	ДСТУ Б В.2.7-140:2007			п.м.	10.0		
3	Прочистка Ø110 із поліпропілену				шт.	2		
4	Ревізія Ø110 із поліпропілену				шт.	2		
5	Перехід Ø110/50 із поліпропілену				шт.	2		
6	Відвід 45° Ø50 із поліпропілену				шт.	6		
7	Відвід 90° Ø50 із поліпропілену				шт.	4		
8	Відвід 45° Ø110 із поліпропілену				шт.	4		
9	Відвід 90° Ø110 із поліпропілену				шт.	3		
10	Трійник 45° Ø50×50 із поліпропілену				шт.	6		
11	Трійник 90° Ø50×50 із поліпропілену				шт.	-		
12	Трійник 45° Ø110×110 із поліпропілену				шт.	4		
13	Трійник 90° Ø110×110 із поліпропілену				шт.	1		
14	Трійник кутовий 90° Ø110×110×50 із поліпропілену				шт.	1		
15								
16								
17								
18								
19								
20								
20								

Взам. інв. №	
Підпис та дата	
інв. № ориг.	

Зм	К-ть	Арк.	№Фак	Підпис	Дата

VK-CO	
3	

ВІДОМОСТЬ АРКУШІВ РОБОЧОГО КОМПЛЕКТУ РОБОЧИХ КРЕСЛЕНЬ МАРКИ "ЕТР"

ТЕХНІЧНІ ВКАЗІВКИ.

Аркуш	НАЙМЕНУВАННЯ
1	Загальні данні
2	Розрахункова схема розподільчого щита ЩР
3	План електричних мереж
4	
5	
6	
7	
8	
9	
10	
ЕВ.СО	Специфікація матеріалів

Проект електрообладнання і електроосвітлення проектуємих житлових приміщень виконаний у відповідності з діючими ДБН і діючих ПВЕ.

У якості розподільчого щита прийнято щити марки НЩО(В)-36 зовнішнього встановлення. Щит монтується на стіну коло існуючого щита і підключається від існуючого головного розподільчого щита, котрий розташовується в електрощитовій, кабелем марки ВВГ 5х25 мм² в штробі.

Групові електропроводки виконуються проводами марки ВВП-380 сховано в штробах по існуючих цегляних стінах та нових газоблочних перегородках, а також в пустотах плит перекриття та за підшивною стелею в коридорі.

З'єднання проводів в відгалужувальних коробках має виконуватись шляхом опресування або пайкою.

Всі металеві, нормально не струмоведучі частини електрообладнання приєднуються до нульового не робочого проводу електромережі . Для захисту користувачів від ураження електростру - мом на вводі в розподільчий щит передбачається встановлення диференційного вимикача марки ВД 2 зі струмом відключення 30мА.

Монтаж електричних мереж і електрообладнання вести у відповідності з вимогами ПВЕ, ПТБ і ПТЕ.




Вибір перерізу провідників та автоматичних вимикачів в щитах виконано за методикою, викладеною в "Справочнику по расчету электрических сетей" видання 2ге перероблене та доповнене під редакцією Шаповалова И.Ф. видавництва "Будівельник" 1979 року.

Вибір перерізу провідників виконаний по допустимим струмовим навантаженням у від-повідності таблицею 107.

Тип автоматичних вимикачів та струмів уставок розчеплювачів виконаний за формулою:
 Ісп.в. 1,25Ідт.
 де Ісп.в - струм уставки автоматичного вимикача;
 Ідт. - струм навантаження лінії

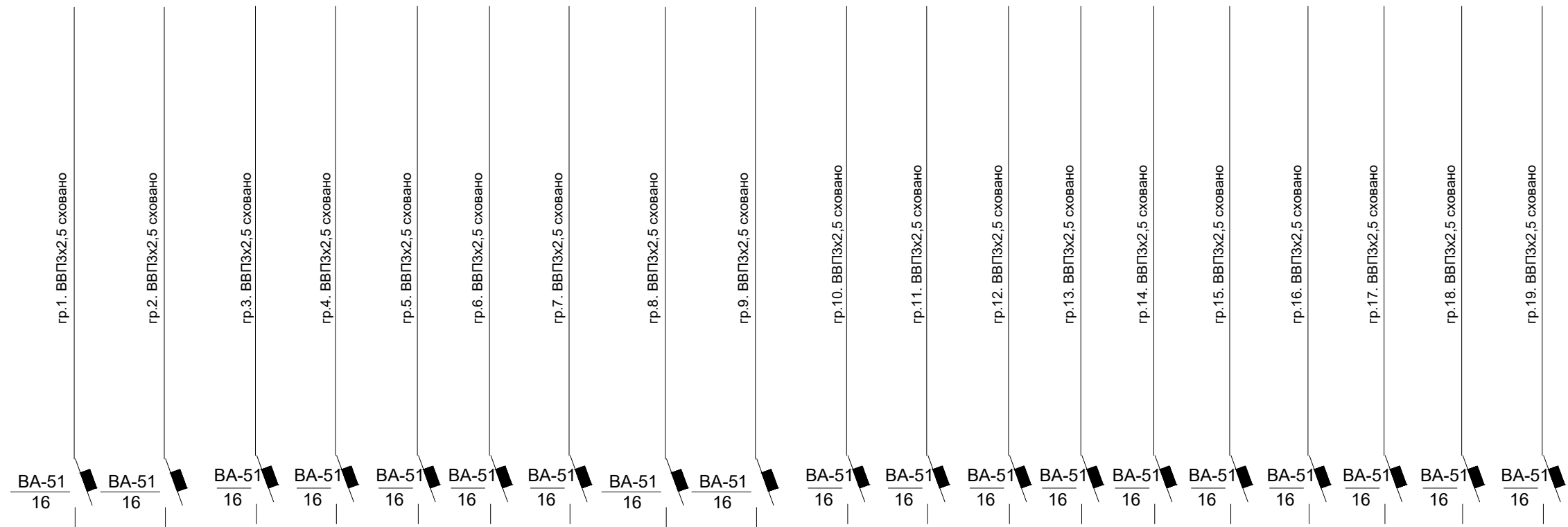
У відповідності з цією формулою вимикачі вибрані по таблиці 117 як аналог запроєктованих.

УМОВНІ ПОЗНАЧЕННЯ

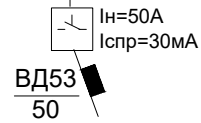
-  світильник на дві лампи круглий накладний
-  вимикач одинарний схованого встановлення
-  розетка подвійна схованого встановлення

						ЕТР		
						Загальний ремонт приміщення розташованих за адресою, м.Ужгород, Студентська набережна 2		
Зм.	К-ть	Арк.	№док.	Підпис	Дата	Стадія	Аркуш	Аркушів
						РП	1	3
ГП		Селянчин В.Й.				Приватне Підприємство "Давінчі Дизайн" м. Ужгород		
Перевірив		Ніколенко І.А.						
Розробив		Ніколенко І.А.						
Загальні дані								

Розрахункова схема розподільчого щита ЩР

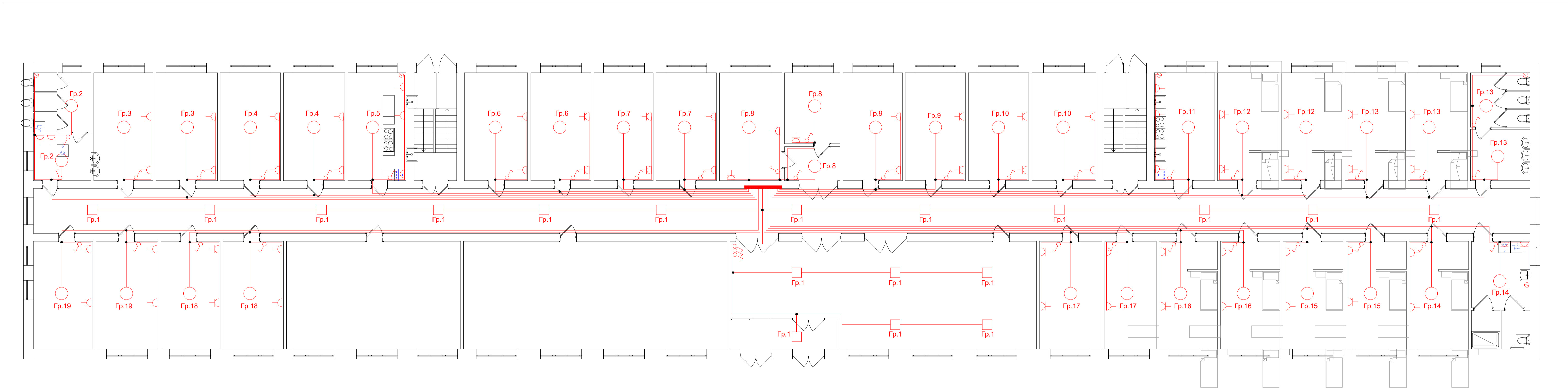


НЩО-36
 Рвст.=38 кВт
 Рроз.=27 кВт
 Іроз.= 40 А



ВВГ 5х16 мм2 сховано від існуючого ГРЩ

						ЕТР			
						Загальний ремонт приміщення розташованих за адресою, м.Ужгород, Студентська набережна 2			
							Стадія	Аркуш	Аркушів
							РП	2	3
ГП		Селянчин В.Й.				Розрахункова схема розподільчого щита ЩР	Приватне Підприємство "Давінчі Дизайн" м. Ужгород		
Перевірив		Ніколенко І.А.							
Розробив		Ніколенко І.А.							
Зм.	К-ть	Арк.	№док.	Підпис	Дата				



						ЕТР					
						Загальний ремонт приміщення розташованих за адресою, м.Ужгород, Студентська набережна 2					
Зм.	К-ть	Арх.	Ділок.	Підпис	Дата	Стадія	Аркуш	Аркушів			
						РП	3	3			
ГП		Селяченко В.Й.				План електричних мереж			Приватне Підприємство "Давінчі Дизайн" м. Ужгород		
Перевірів		Ніколенко І.А.									
Розробив		Ніколенко І.А.									

Позиція	Найменування та технічна характеристика обладнання і матеріалів. Завод-виготовлювач (для імпортного обладнання - країна, фірма)	Тип, марка обладнання. Позначення документа і номер опитувального аркуша	Одиниця вимірювання		Код заводу-виготовлювача	Код обладнання, матеріала	Ціна одиниці обладнання, (тис. грн.)	Кількість	Маса одиниці обладнання, (Кг)
			Найменування	Код					
1	2	3	4	5	6	7	8	9	11
1	Світильник на дві лампи круглий накладний		ШТ					36	
2	Світильник растровий 4x18 Вт врізний		ШТ					18	
3	Вимикач одинарний схованого встановлення		ШТ					39	
4	Розетка подвійна схованого встановлення		ШТ					66	
5	Коробка розгалужувальна		ШТ					40	
6	Коробка закладна		ШТ					105	
7	Провод з мідними жилами перерізом 2x1,5мм ²	ВВП-380	м					450	
8	Провод з мідними жилами перерізом 3x2,5мм ²	ВВП-380	м					1500	
9	Кабель з мідними жилами перерізом 5x16мм ²	ВВГ-380	м					50	
10	Короб пластикова		м					300	
11	Щит розподільчий в комплекті (згідно схеми на аркуші ЕТР-2): Ящик металевий; DIN рейка; вимикачі автоматичні ВА51/16 - 19 шт, вимикач диференційний 4-х полюсний 50А Іспр.= 30МА - 1 шт.	НЦО(в)-36	к-т					1	
12	Автоматичний вимикач ВА53/50А для встановлення в існуючому ГРЩ		ШТ					1	
13	Прорізка штроб під електропроводку		м					400	
14	Влаштування гнізд під коробки		ШТ					145	
								1	

						ЕТР			
						Загальний ремонт приміщення розташованих за адресою, м.Ужгород, Студентська набережна 2			
Зм.	К-ть	Арк.	№док.	Підпис	Дата				
						Стадія	Аркуш	Аркушів	
						РП	1	1	
						Специфікація обладнання		Приватне Підприємство "Давінчі Дизайн" м. Ужгород	
ГП		Селянчин В.Й.							
Перевірів		Ніколенко І.А.							
Розробив		Ніколенко І.А.							

Відомість робочих креслень основного комплексу марки ОВ		
Аркуш	Найменування	Примітка
1	Загальні дані	
2	Опалення та вентиляція. План першого поверху	

Відомість документів, на які посилаються та які прикладаються

Позначення	Найменування	Примітка
на які посилаються		
ДБН В.2.5-67:2013	Опалення, вентиляція та кондиціонування	
ДБН В.2.2-28:2010	Будинки адміністративного та побутового призначення	
ДБН В.2.2-16-2005	Будинки і споруди. Культурно-видовищні та дозвіллеві заклади	
Комплекс 7373-3	Типові деталі ущільнення ввідів інженерних мереж в громадські будівлі	
Серія 5.908-1	Деталі кріплення санітарно-технічних приладів і трубопроводів	
ГОСТ 14918-80	Сталь тонколистова, оцинкована	
ГОСТ 9.602-89	Ізоляція трубопроводів	
Каталог фірми "Wolf" - Німеччина	Каталог вентиляційног обладнання	
Каталог фірми "Vents" - Україна	Каталог вентиляційног обладнання	
які прикладаються		
ОВ-СО	Специфікації обладнання та матеріалів	2 - арк.

Загальні вказівки
1. Загальна частина

Робочі креслення основного комплексу ОВ розроблені відповідно до діючих нормативних документів:

- ДБН В.2.5-67:2013. "Опалення, вентиляція та кондиціонування";
- ДБН В.2.2-9-99 "Громадські будинки та споруди. Основні положення";
- ДБН В.2.2-28-2010. "Будинки адміністративного та побутового призначення";
- ДБН В.2.2-16-2005. "Культурно-видовищні та дозвіллеві заклади";
- ДБН В.2.2-25-2009. "Підприємства харчування (зклади ресторанного господарства)";
- ДСТУ-Н Б В 21-27-2010. "Будівельна кліматологія";
- ДБН В.11-7-2002. "Захист від пожежі. Пожежна безпека об'єктів будівництва";
- ДБН В.12-10-2008. "Основні вимоги до будівель і споруд. Захист від шуму";
- ДСТУ Б А.2.4-4:2009. "СПДБ. Опалення, вентиляція і кондиціонування повітря. Робочі креслення".

на підставі:

- завдання на проектування;
- архітектурно-будівельних креслень, технологічної частини проекту;

Монтаж, виробування та прийомку робіт систем опалення та вентиляції проводити у відповідності норм та правил:

- на виробництво та прийняття робіт ДБН А.3.1-5:2009;
- техніки безпеки в будівництві ДБН А.3.2-2:2009.

Погоджено

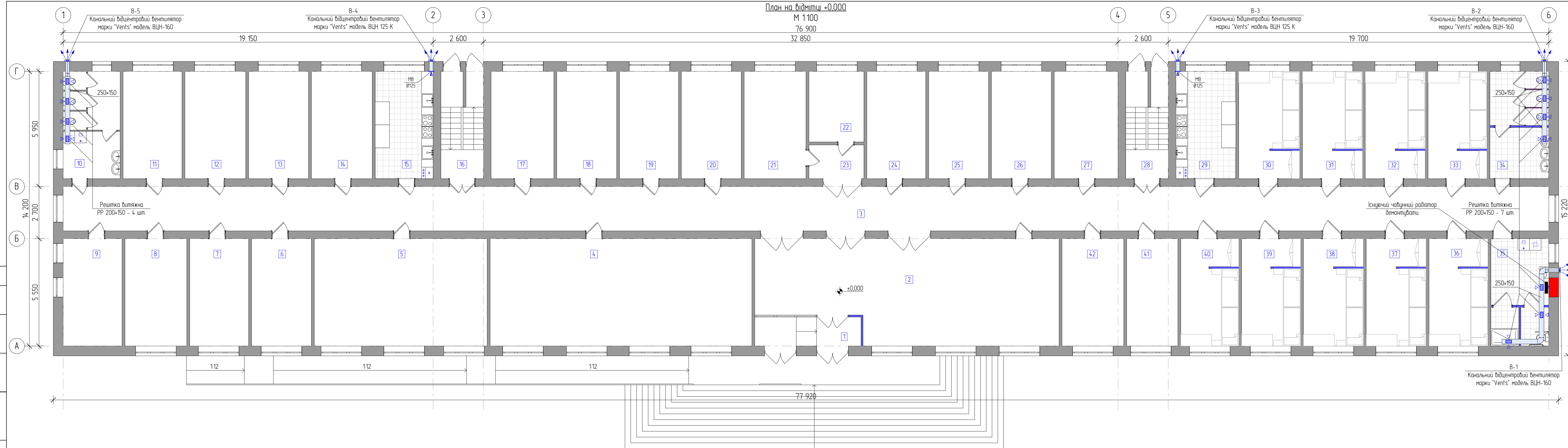
Взам. інв. №
Підпис та дата
інв. № ориг.

Технічні рішення, які прийняті в робочих кресленнях, відповідають вимогам екологічних, санітарно-гігієнічних, протипожежних (в т.ч. по вогнопожежній безпеці) та інших діючих норм та правил і забезпечують безпечну для життя і здоров'я людей експлуатацію об'єкта при дотриманні заходів, що передбачені робочим кресленням.

Головний інженер проекту _____ Селянчин В. Й.

Зм	К-ть	Арк	№фак	Підпис	Дата	ОВ		
						Загальний ремонт приміщення, розташованого у Закарпатській області, м.Ужгород, Студентська набережна 2		
Директор				Ніколенко І.А.	2022	Стадія	Аркуш	Аркушів
ГІП				Селянчин В.Й.	2022	РП	1	2
Виконав				Луцько С.А.	2022	Загальні дані		
Перевірів				Ніколенко І.А.	2022			
Н.контр.				Ніколенко І.А.	2022			
						ПП "Давінчі Дизайн" м.Ужгород		

План на відмітці +0.000
 М 1:100
 76 900
 32 850



Експликація першого поверху			
№ п/п	Найменування	Площа, м2	Кат. приміщень
1	Тандер	8,25	
2	Коридор	19,65	
3	Коридор	17,67	
4	Дитяча кімната	75,20	
5	Коридор	49,67	
6	Кімната	17,21	
7	Кімната	16,93	
8	Канцелярія	17,76	
9	Телевіз. приміщення	16,93	
10	Чоловічий санвузол	16,23	
11	Кімната	16,93	
12	Кімната	17,48	
13	Кімната	17,21	
14	Кімната	17,48	
15	Кухня	16,65	

Експликація першого поверху			
№ п/п	Найменування	Площа, м2	Кат. приміщень
16	Складов. кім.	3,30	
17	Кімната	18,04	
18	Кімната	17,21	
19	Кімната	16,93	
20	Кімната	17,21	
21	Кімната	17,76	
22	Кімната	10,40	
23	Приміщення	4,99	
24	Кімната	16,93	
25	Кімната	17,21	
26	Кімната	17,21	
27	Кімната	18,52	
28	Складов. кім.	3,30	
29	Коридор	17,31	
30	Кімната	17,33	

Експликація першого поверху			
№ п/п	Найменування	Площа, м2	Кат. приміщень
31	Кімната	17,05	
32	Кімната	17,05	
33	Кімната	16,77	
34	Кімната санвузол	16,70	
35	Санвузол для жінок	16,34	
36	Кімната	16,77	
37	Кімната	17,05	
38	Кімната	17,05	
39	Кімната	16,77	
40	Кімната	16,50	
41	Кімната	16,71	
42	Кімната	17,76	
Загальна площа		973,92 м²	

Зм	К-ть	Арх	НЗок	Підпис	Дата
ГП	Селянчин В.Й.				2022
Виконав	Луцько С.А.				2022
Перевірив	Ніколенко І.А.				2022
Н.контр.	Ніколенко І.А.				2022

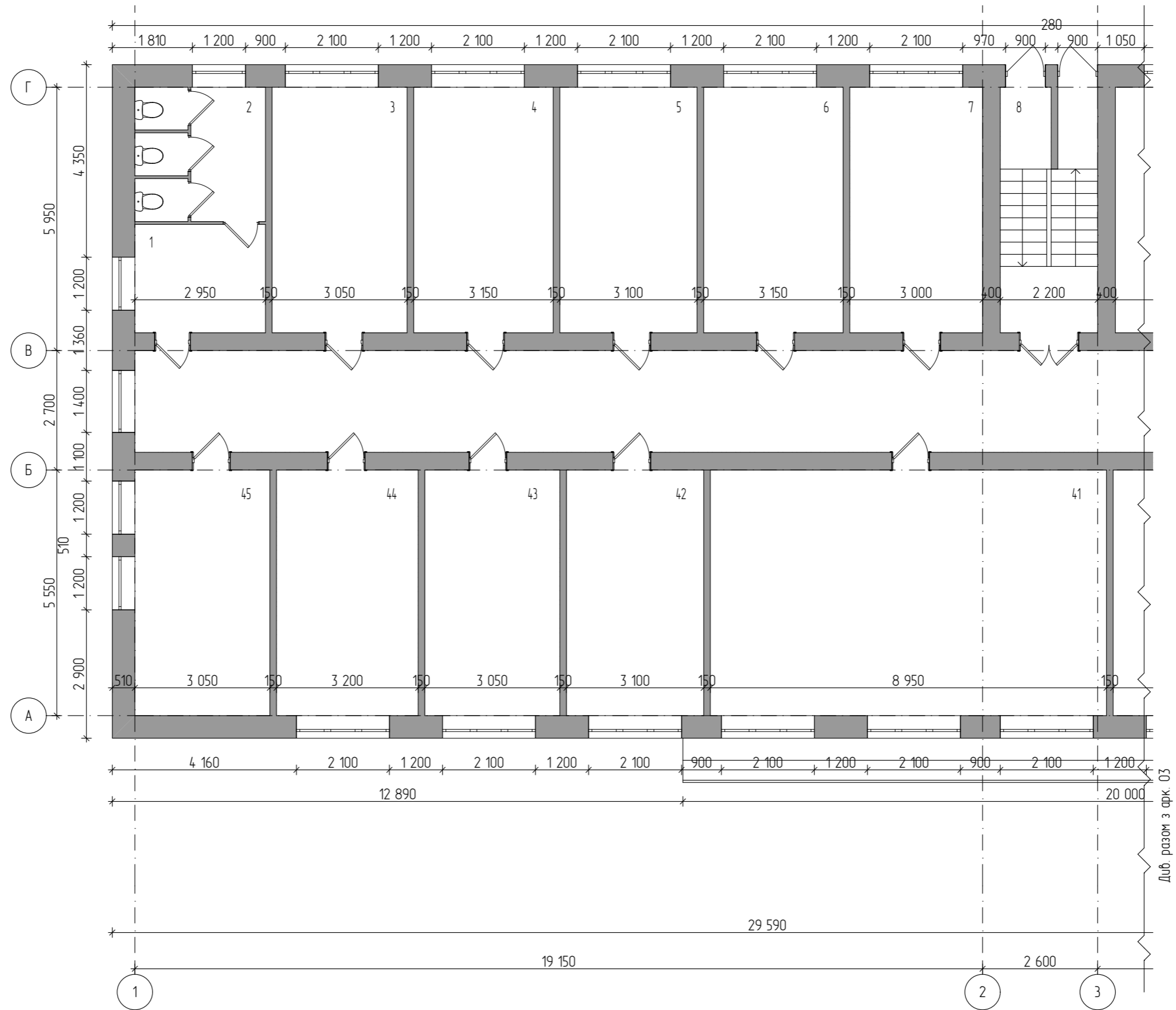
Об'			
Загальний ремонт приміщення, розташованого у Закарпатській області, м.Ужгород, Студентська набережна 2			
Стандія	Аркуш	Аркушів	
РП	2	2	
Опалення та вентиляція. План першого поверху			
ПП "Давінчі Дизайн" м.Ужгород			

Позиція	Найменування та технічна характеристика обладнання і матеріалів	Тип, марка обладнання. Позначення документа і номер опитувального аркуша	Код обладнання, матеріалів	Завод – виробник	Одиниця вимірювання	Кількість	Маса одиниці обладнання, кг	Примітка
1	2	3	4	5	6	7	8	9
	Вентиляція							
1	Канальний відцентровий вентилятор марки "Vents" модель ВЦН 125 К в комплекті з автоматикою	Vents			шт.	2		
2	Канальний відцентровий вентилятор марки "Vents" модель ВЦН 160 в комплекті з автоматикою	Vents			шт.	3		
3	Вентиляційна решітка MB Ø125	MB Ø125		Vents, Україна	шт.	3		
4	Вентиляційна решітка PB 250×150	PP 200×150		Vents, Україна	шт.	11		
5	Повітропровід із оцинкованої листової сталі δ=0.5 мм d125 мм	клас "Н" ГОСТ 14918-80*			п.м./м ²	15/0.48		
6	Повітропровід із оцинкованої листової сталі δ=0.5 мм d160 мм	клас "Н" ГОСТ 14918-80*			п.м./м ²	2.0/1.25		
7	Повітропровід із оцинкованої листової сталі δ=0.5 мм 250×150 мм	клас "Н" ГОСТ 14918-80*			п.м./м ²	15.0/12.00		
8	Коліно 90° із оцинкованої листової сталі δ=0.5 мм 250×150 мм	клас "Н" ГОСТ 14918-80*			шт.	2		
9	Перехід із оцинкованої листової сталі δ=0.5 мм d160/250×150 мм	клас "Н" ГОСТ 14918-80*			шт.	3		
10	Метал для кріплення повітропроводів та трубопроводів до будівельних конструкцій та герметизація в'ходів				кг.	10		
11								
12								
13								
14								
15								
16								
17								
18								
19								
20								

Взам. інв. №	
Підпис та дата	
інв. № ориг.	

Зм	К-ть	Арк.	№Фак	Підпис	Дата

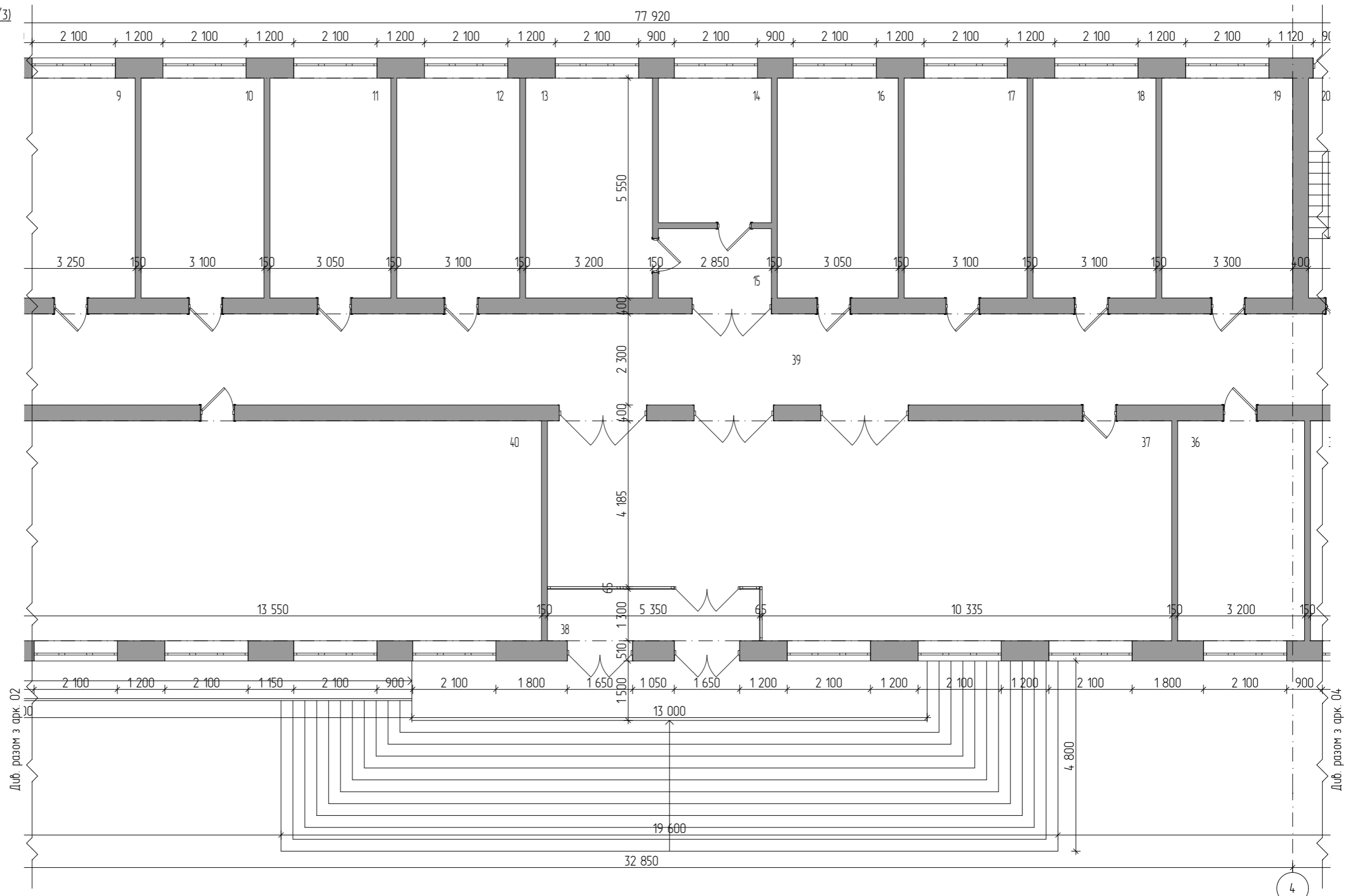
ОВ-СО		Аркуш
		2



Дуб. разом з арк. 03

						Загальний ремонт приміщення, розташованого у Закарпатській області, м.Ужгород, Студентська набережна 2		
Зм.	К-ть.	Арк.	Недок.	Підпис	Дата			
						РП	02	11
Розробив		Польнюк			2022	Обмірочні креслення 1/3		
ГП		Селянчин			2022			
Перевірив		Ніколенко			2022			
Н.контр		Ніколенко			2022			
						ГП "Давінчі Дизайн" м.Ужгород		

План на відмітці +0,000 (2/3)
 М 1:100

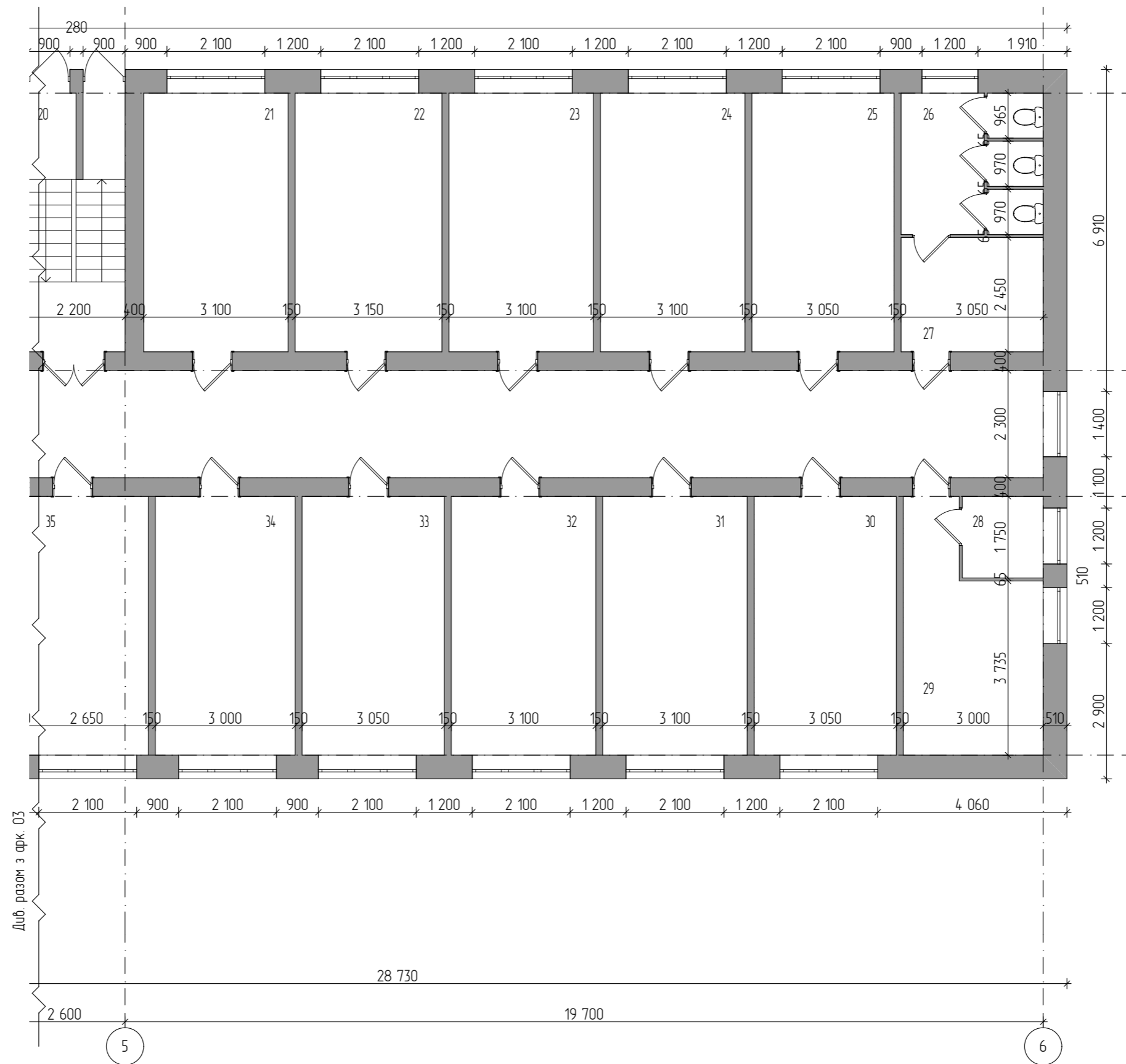


Диб. разом з арк. 02

Диб. разом з арк. 04

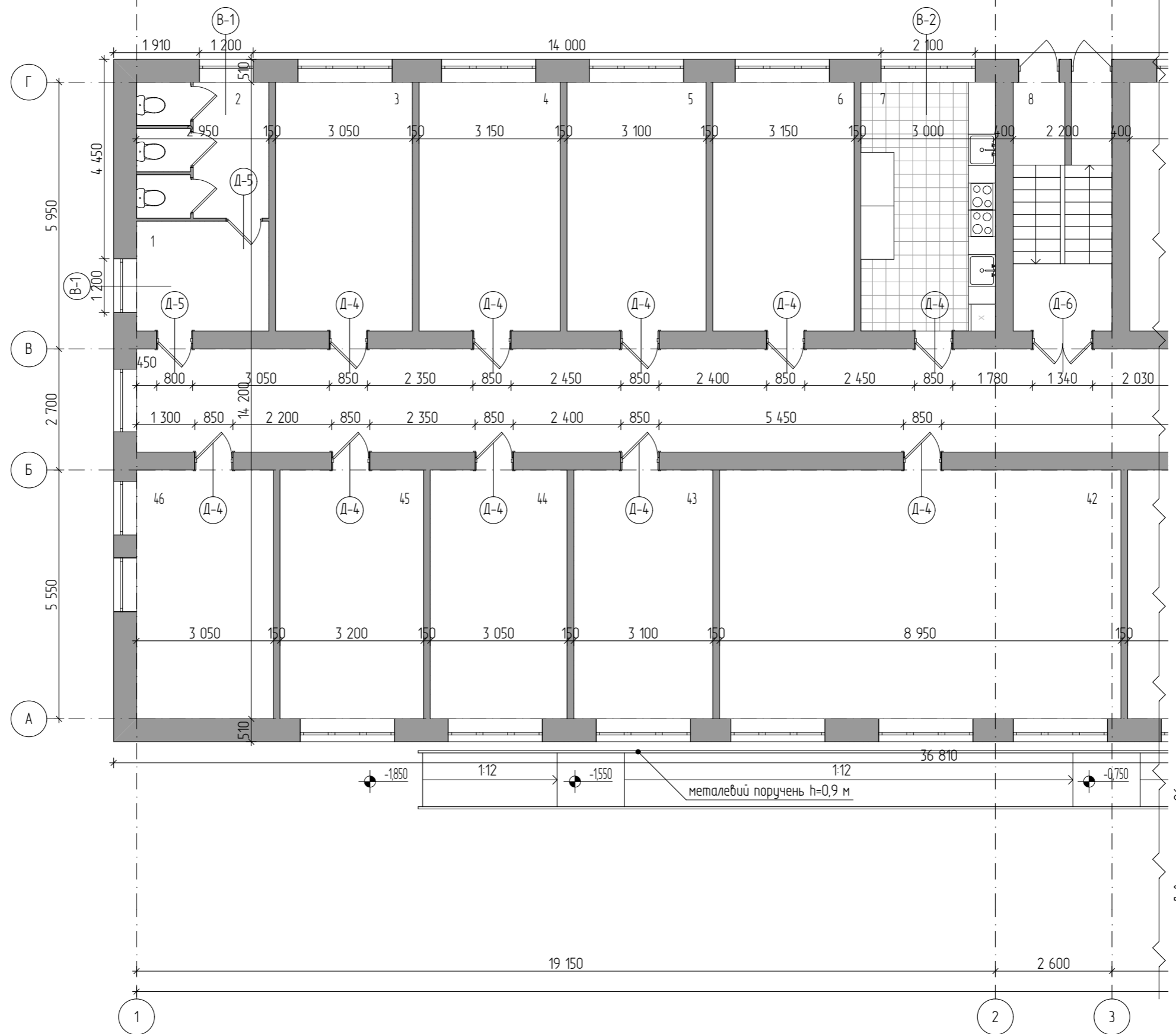
4

						Загальний ремонт приміщення, розташованого у Закарпатській області, м.Ужгород, Студентська набережна 2			
Зм.	К-ть.	Арк.	Недок.	Підпис	Дата		Стадія	Аркуш	Аркушів
							РП	03	11
Розробив		Польнюк			2022	Обмірочні креслення 2/3	ПП "Давінчі Дизайн" м.Ужгород		
ПІП		Селянчин			2022				
Перевірив		Ніколенко			2022				
Н.контр		Ніколенко			2022				



Дуб. разом з арк. 03

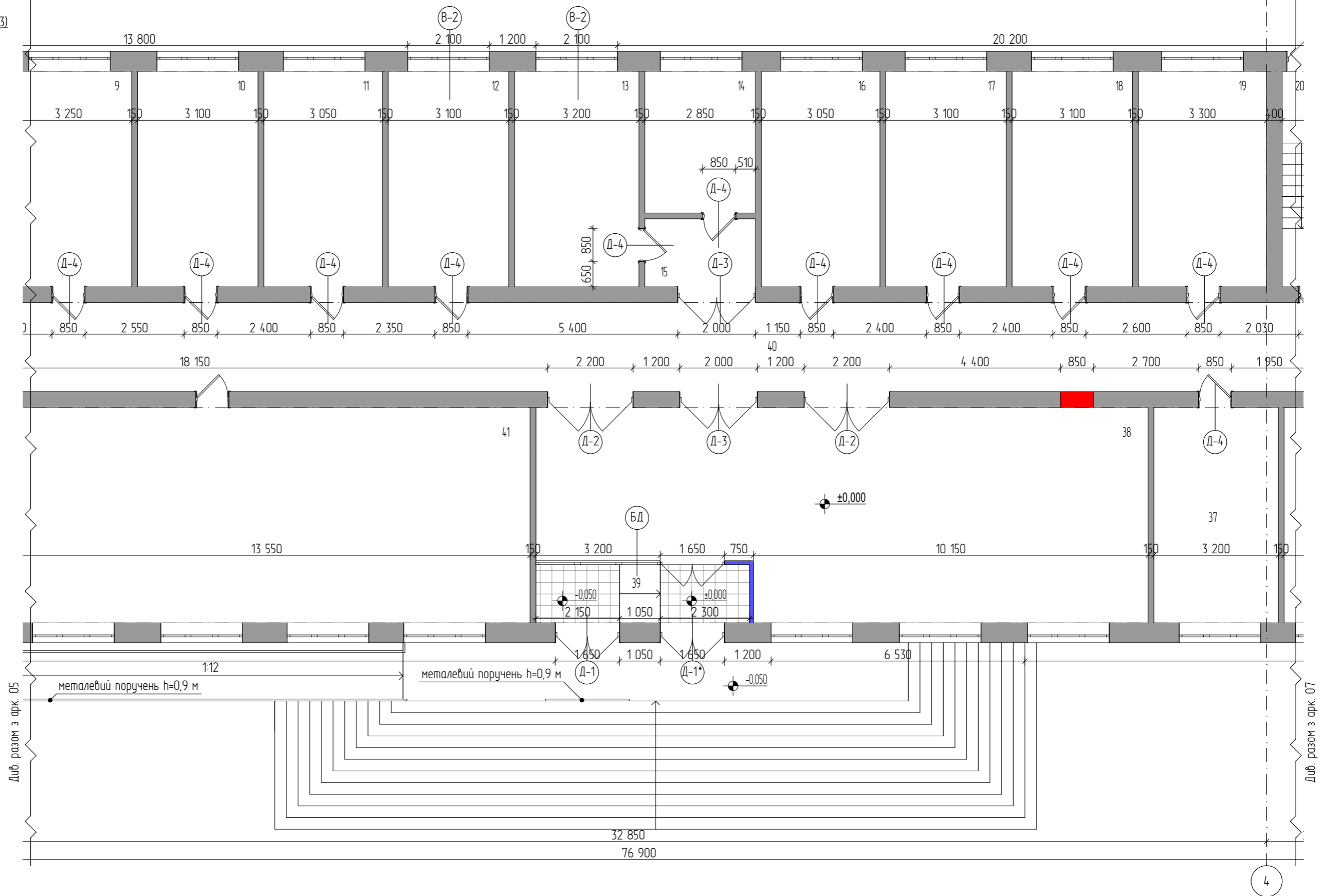
						Загальний ремонт приміщення, розташованого у Закарпатській області, м.Ужгород, Студентська набережна 2			
Зм.	К-ть.	Арк.	Недок.	Підпис	Дата		Стадія	Аркуш	Аркушів
							РП	04	11
Розробив		Польнюк			2022	Обмірочні креслення 3/3	ПП "Давінчі Дизайн" м.Ужгород		
ПІП		Селянчин			2022				
Перевірив		Ніколенко			2022				
Н.контр		Ніколенко			2022				



Умовні позначення:

- існуючі стіни та перегородки
- нові перегородки, газобетонні
- проріз, що закладається
- покриття з керамічної плитки

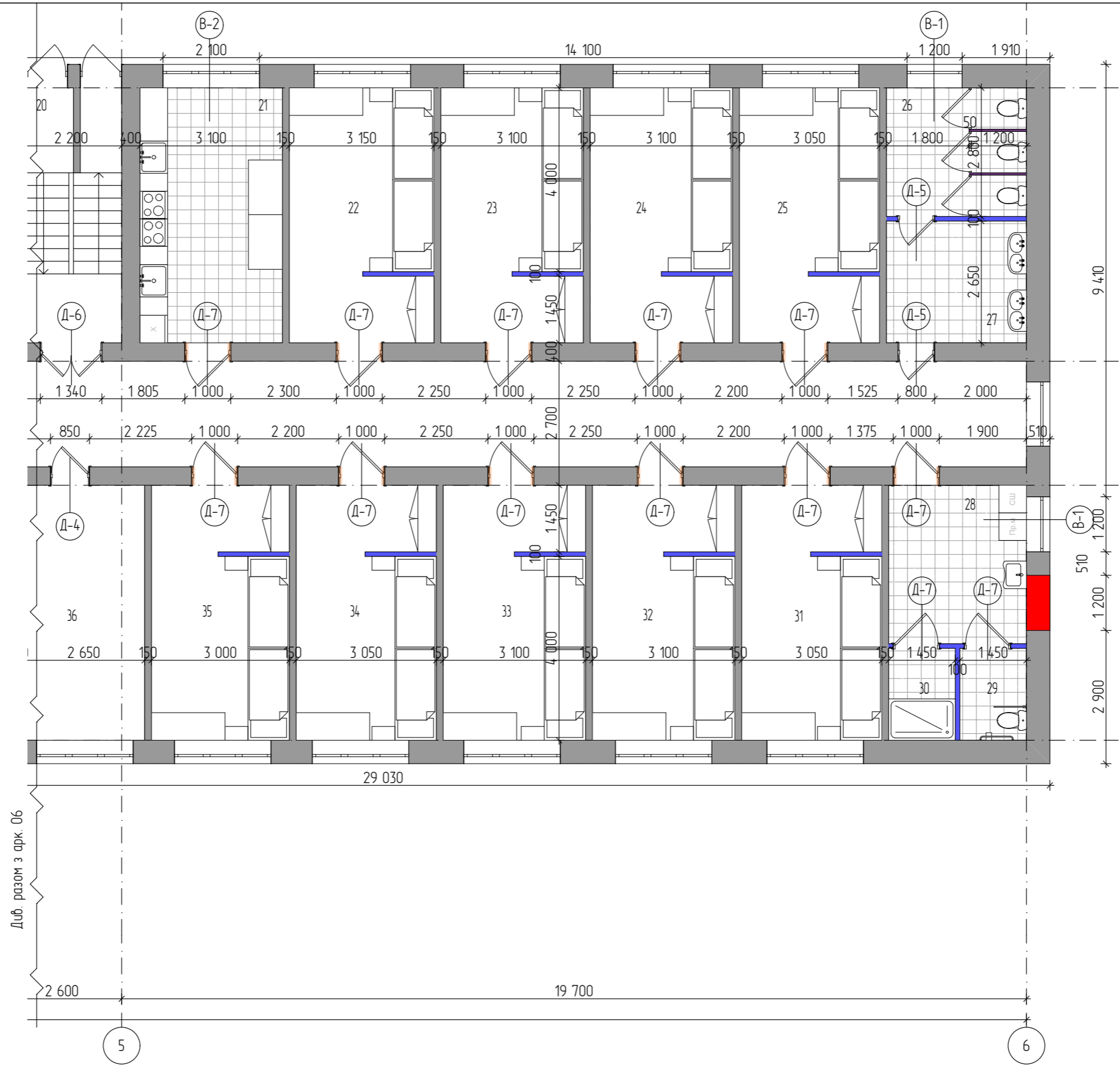
Загальний ремонт приміщення, розташованого у Закарпатській області, м.Ужгород, Студентська набережна 2					
Зм.	К-ть.	Арк.	Недок.	Підпис	Дата
Розробив		Польнюк			2022
ГП		Селянчин			2022
Перевірив		Ніколенко			2022
Н.контр		Ніколенко			2022
План на відмітці +0,000 (1/3)					
			Стадія	Аркуш	Аркушів
			РП	05	11
ГП "Давінчі Дизайн" м.Ужгород					



Умовні позначення:

- існуючі стіни та перегородки
- нові перегородки, газобетонні
- проріз, що закладається
- покриття з керамічної плитки

Зм.	К-ть.	Арк.	Недок.	Підпис	Дата	Загальний ремонт приміщення, розташованого у Закарпатській області, м.Ужгород, Студентська набережна 2		
						РП	06	11
Розробив		Польнюк			2022	План на відмітці +0,000 (2/3)		
ГП		Селянчин			2022			
Перевірив		Ніколенко			2022			
Н.контр		Ніколенко			2022			
						ПП "Давінчі Дизайн" м.Ужгород		

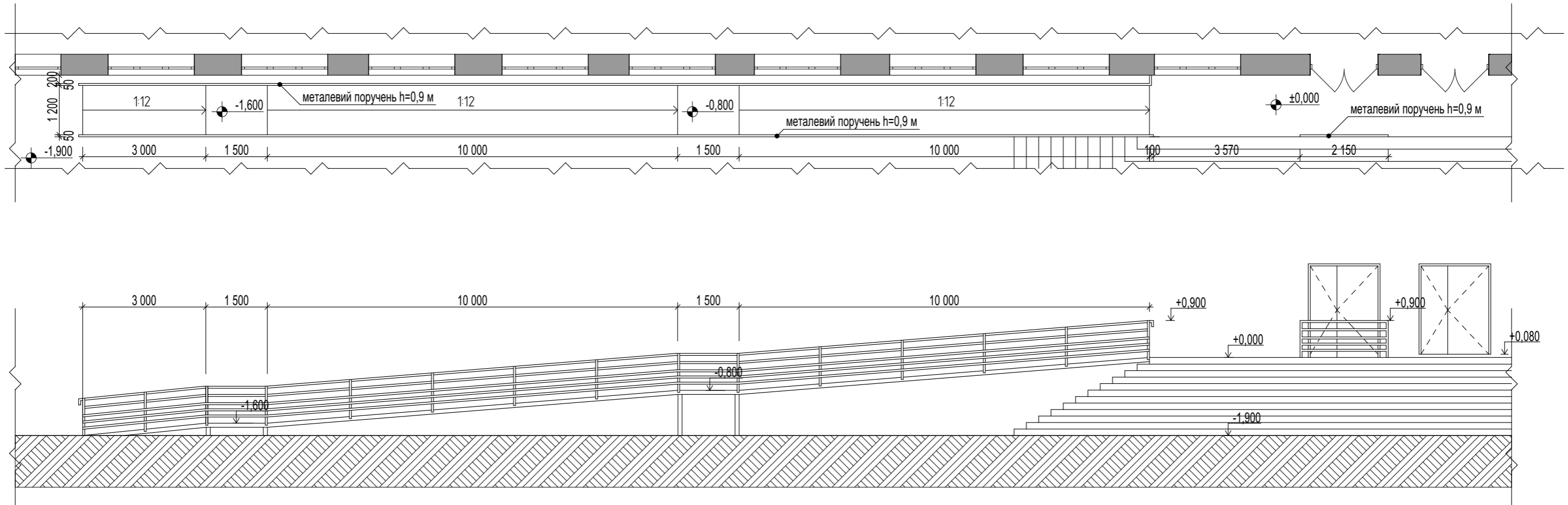


Умовні позначення:

- існуючі стіни та перегородки
- нові перегородки, газобетонні
- прорізь, що закладаються
- покриття з керамічної плитки

Загальний ремонт приміщення, розташованого у Закарпатській області, м.Ужгород, Студентська набережна 2					
Зм.	К-ть.	Арк.	Недок.	Підпис	Дата
Розробив		Польнюк			2022
ПІП		Селянчин			2022
Перевірив		Ніколенко			2022
Н.контр		Ніколенко			2022
План на відмітці +0,000 (3/3)					
			Стадія	Аркуш	Аркушів
			РП	07	11
ГП "Давінчі Дизайн" м.Ужгород					

Схема улаштування зовнішнього пандусу



						Загальний ремонт приміщення, розташованого у Закарпатській області, м.Ужгород, Студентська набережна 2			
Зм.	К-ть.	Арк.	Недок.	Підпис	Дата		Стадія	Аркуш	Аркушів
							РП	09	11
Розробив		Польнюк			2022	Схема улаштування зовнішнього пандусу	ПП "Давінчі Дизайн" м.Ужгород		
ГП		Селянчин			2022				
Перевірив		Ніколенко			2022				
Н.контр		Ніколенко			2022				

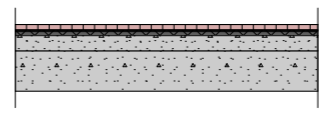
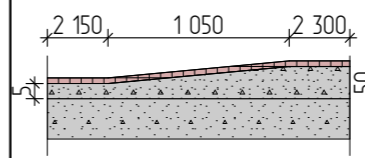
Відомість опорядження стель

Найменування приміщення	Стелі	
	Площа, м ²	Вид оздоблення
1-7, 9-19, 21-37, 44-46	543,62	- існуючі з/б плити - шпатлювання гіпсовими сумішами з сіткою скловолоконною під шпаклівку - пофарбування водорозчинною фарбою
38, 39, 40	264,00	- підвісна стеля типу "Армстронг"

Відомість опорядження стін

Найменування приміщення	Стіни	
	Площа, м ²	Вид оздоблення
26, 27, 28, 29, 30	20,00	- клей по армуючій сітці - облицювання керамічною плиткою на всю висоту
7, 21, 26, 27, 28, 29, 30	106,00	- штукатурка цементно-вапняним розчином 1:1:6 - ґрунтування - облицювання керамічною плиткою на всю висоту
1-7, 9-19, 21-25, 31-37, 44-46	950,00	- шпатлювання гіпсовими сумішами з сіткою скловолоконною під шпаклівку - пофарбування водорозчинною фарбою
38-40	72,00	- декоративна штукатурка шуба Ферозит 1,5мм - ґрунтування - пофарбування водорозчинною фарбою
22-25, 31-35	331,00	- клей по армуючій сітці - шпатлювання гіпсовими сумішами з сіткою скловолоконною під шпаклівку - пофарбування водорозчинною фарбою
Відкоси віконні - 36 м.п.		- пінополістирол екструдований 30 мм - клей по армуючій сітці - шпатлювання гіпсовими сумішами з кутниками під шпаклівку - пофарбування водорозчинною фарбою
Відкоси віконні (відновлення) - 196 м.п.		- шпатлювання гіпсовими сумішами з кутниками під шпаклівку - пофарбування водорозчинною фарбою
Відкоси дверні - 232 м.п.		- шпатлювання гіпсовими сумішами з кутниками під шпаклівку - пофарбування водорозчинною фарбою
Пергородки з газоблоку типу Аегос 100 мм	62,00 м ³	
Перемички дверні з кутника 25x25 L-1,2м Кількість кутників на 1-ну перемичку - 2 шт. Кількість перемичок - 3 шт.		

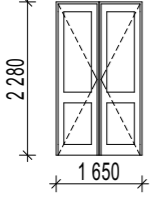
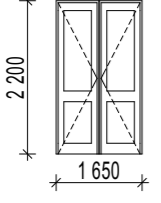
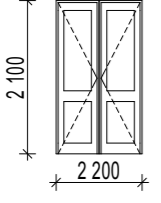
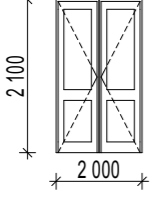
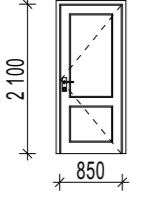
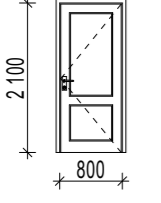
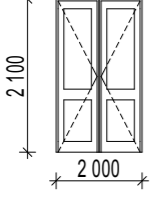
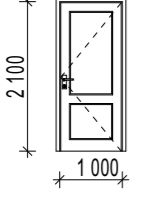
Відомість опорядження підлог

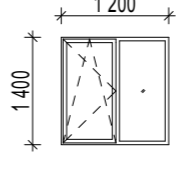
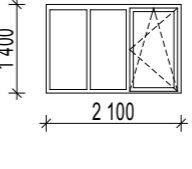
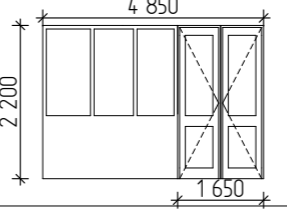
Номер приміщення	Тип підлоги	Схема підлоги	Елементи підлоги	Площа, м ²
26, 27, 28, 29, 30	1		- Плитка гранітокерамічна на клею 20мм - Гідроізоляція (гідрозіт ВІ або аналогічна) в два шари з заходом на стіни на 20 см - Стяжка армована фіброю цементно-піщана 50мм - 3/8 монолітна плита прекриття (існ) Плінтус з плитки h=10 см - 7,00 м.п.	42,00
39	2		- Плитка гранітокерамічна на клею 20мм - Стяжка армована фіброю цементно-піщана для утворення ухилу пандуса 5-50мм - 3/8 монолітна плита прекриття (існ)	8,50

Специфікація облаштування індивідуальної кабінки з алюмінієвого каркасу

Найменування	Розміри, мм	Кількість шт.
Панель боков глуха	1 200 x 2 000	2
Панель фронтальна з дверю	900 x 2 000	3

Зм.	К-ть.	Арк.	Недок.	Підпис	Дата			
						Загальний ремонт приміщення, розташованого у Закарпатській області, м.Ужгород, Студентська набережна 2		
						Стадія	Аркуш	Аркушів
						РП	10	11
Розробив		Польнюк			2022	Відомість опорядження приміщень		
ПІП		Селянчин			2022			
Перевірив		Ніколенко			2022			
Н.контр		Ніколенко			2022			
						ПП "Давінчі Дизайн" м.Ужгород		

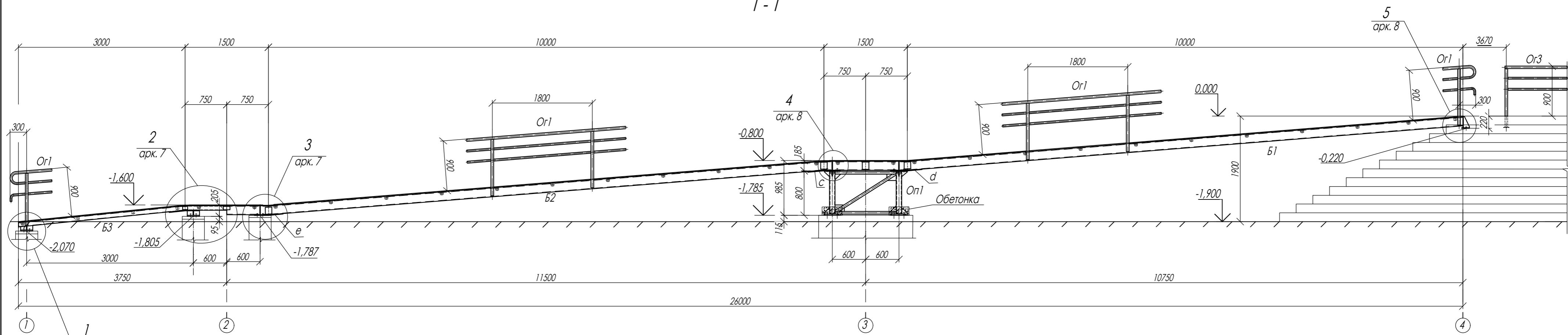
№ П/П	Найменування	Кількість шт.	Примітки
Д-1		1	Двері зовнішні з метало-пластикового профілю з 2-ох камерними склопакетами, ручка в комплекті з замком
Д-1*		1	Двері зовнішні з метало-пластикового профілю з 2-ох камерними склопакетами, ручка в комплекті з замком
Д-2		2	Двері внутрішні, зі склінням, в комплекті: коробка, полотно, лиштва на односторну, накладна планка, ручка з замком
Д-3		2	Двері внутрішні, зі склінням, в комплекті: коробка, полотно, лиштва на односторну, накладна планка, ручка з замком
Д-4		22	Двері внутрішні, глухі, ламіновані, в комплекті: коробка, полотно, лиштва на односторну, накладна планка, ручка з замком
Д-5		4	Двері внутрішні, глухі, ламіновані, в комплекті: коробка, полотно, лиштва на односторну, накладна планка, ручка з замком
Д-6		2	Двері внутрішні, зі склінням, в комплекті: коробка, полотно, лиштва на односторну, накладна планка, ручка з замком
Д-7		13	Двері внутрішні, глухі, ламіновані, в комплекті: коробка, полотно, лиштва на односторну, накладна планка, ручка з замком

№ П/П	Найменування	Кількість шт.	Примітки
В-1		4	Вікно з метало-пластикового профілю з 2-ох камерними склопакетами
В-2		4	Вікно з метало-пластикового профілю з 2-ох камерними склопакетами
БД		1	Блок дверний внутрішній з метало-пластикового профілю, зі склінням
Підвіконник пластиковий внутрішній, білого кольору в комплекті з заглушками - 13,20 м.п.			
Злив пластиковий зовнішній, білого кольору в комплекті з заглушками - 13,20 м.п.			

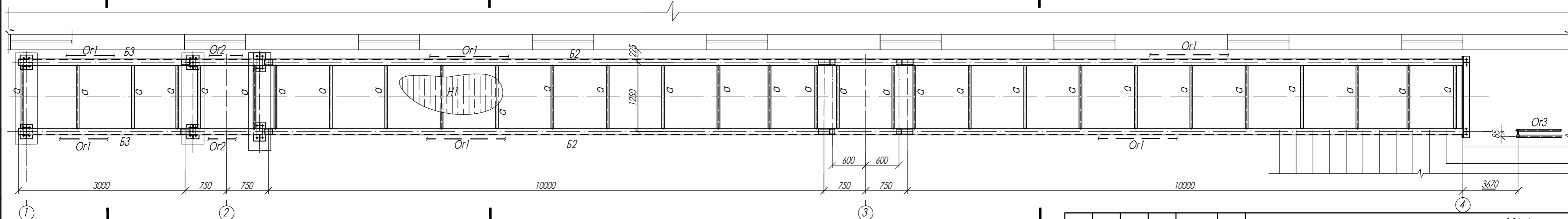
Примітки: - Перед монтажем віконних та дверних, блоків провести контрольні заміри розмірів проёмів.

Зм.	К-ть.	Арк.	Недок.	Підпис	Дата			
						Загальний ремонт приміщення, розташованого у Закарпатській області, м.Ужгород, Студентська набережна 2		
						Стадія	Аркуш	Аркушів
						РП	11	11
Розробив		Польнюк			2022	Відомість заповнення дверних та віконних прорізів		
ПП		Селянчин			2022			
Перевірив		Ніколенко			2022			
Н.контр		Ніколенко			2022			
						ПП "Давінчі Дизайн" м.Ужгород		

1-1



План



Зам. № В. Н
Підпис і дата
№ В. Н ориг.

1. Загальні дані див. арк. 1.
2. На торцях труб поставити заглушки з листа t=4.

Зм.	Кіл.	Арк.	Наок	Підпис	Дата	-КМ		
Загальний ремонт приміщення, розташованого у Закарпатській області, м. Ужгород, вул. Студентська набережна, 2						Стадія	Аркуш	Аркушів
Пандус						РП	2	
Конструкції металеві План. Розріз 1-1								

Відомість елементів

Марка елемента	Перетин			Зусилля для прикріплення			Марка метала	Примітки
	Ескіз	Поз.	Склад	A, кН	N, кН	M, кН·м		
Балки								
Б1			тр. □160 x 120 x 8	35,0		41,0	Ст.3	2 од. див. арк.
Б2			———— " ————				Ст.3	2 од. див. арк.
Б3			тр. □120 x 80 x 6				Ст.3	2 од. див. арк.
a			тр. □50 x 50 x 5				Ст.3	L=1130 30 од.
c	див. арк.		Деталь c					
d	див. арк.		Деталь d					
e	див. арк.		Деталь e					
Опори								
Оп1								
Огородження								
Ор1		1	тр. □50 x 50 x 5				Ст.3	L=1020
		2	тр. Ø45 x 3				Ст.3	
		3	тр. Ø35 x 3				Ст.3	
		4	деталь B				Ст.3	див. арк. 4
Ор2		5	тр. □50 x 50 x 5				Ст.3	1 од. - L=1020 1 од. - L=940
		2	тр. Ø45 x 3				Ст.3	
		3	тр. Ø35 x 3				Ст.3	
		4	деталь B				Ст.3	див. арк. 4
Ор3	див. арк. 4						1 од.	
B	див. арк. 4							72 од.

Відомість елементів

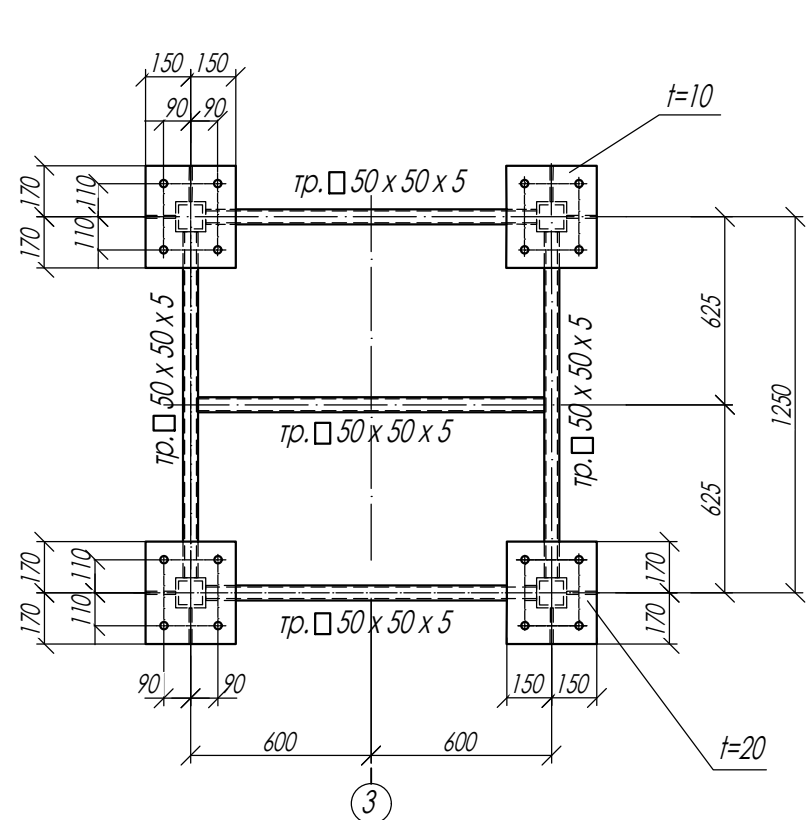
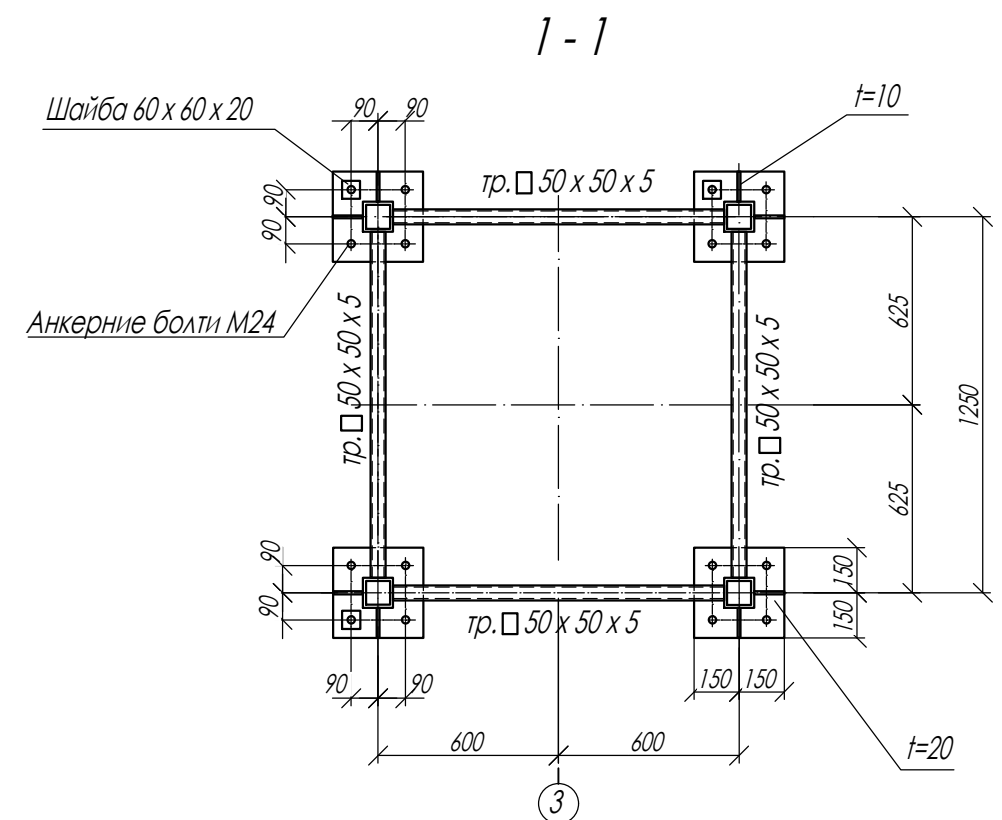
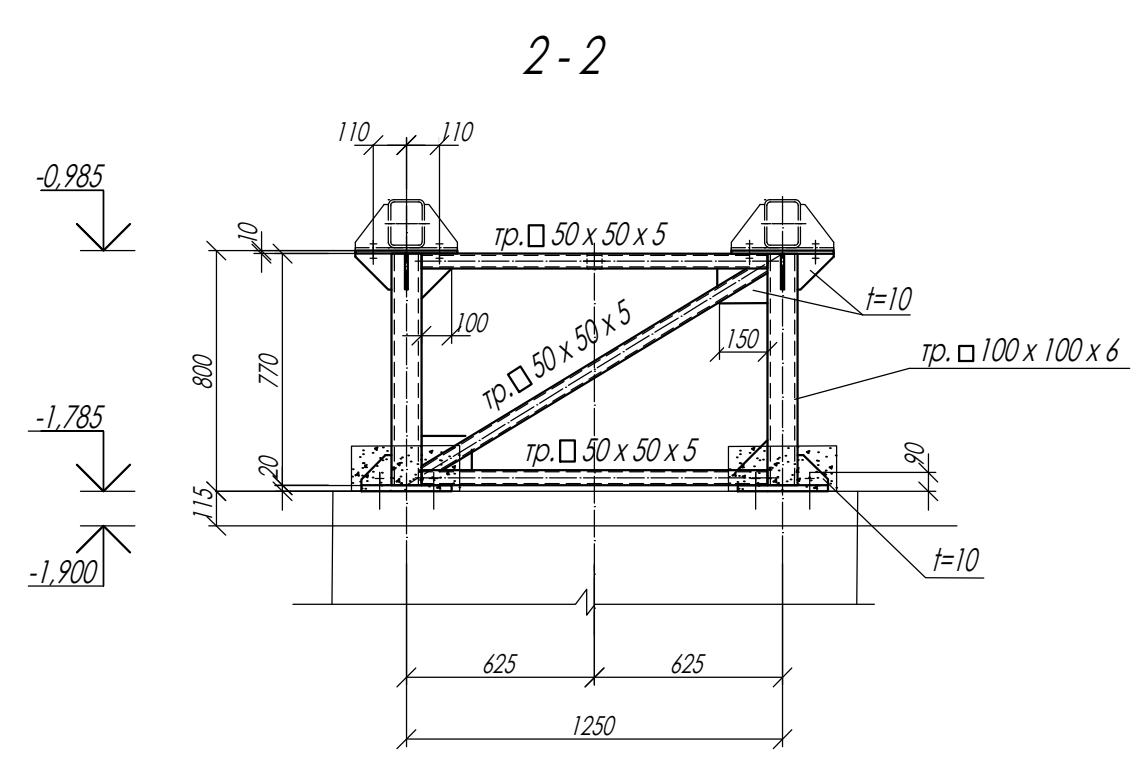
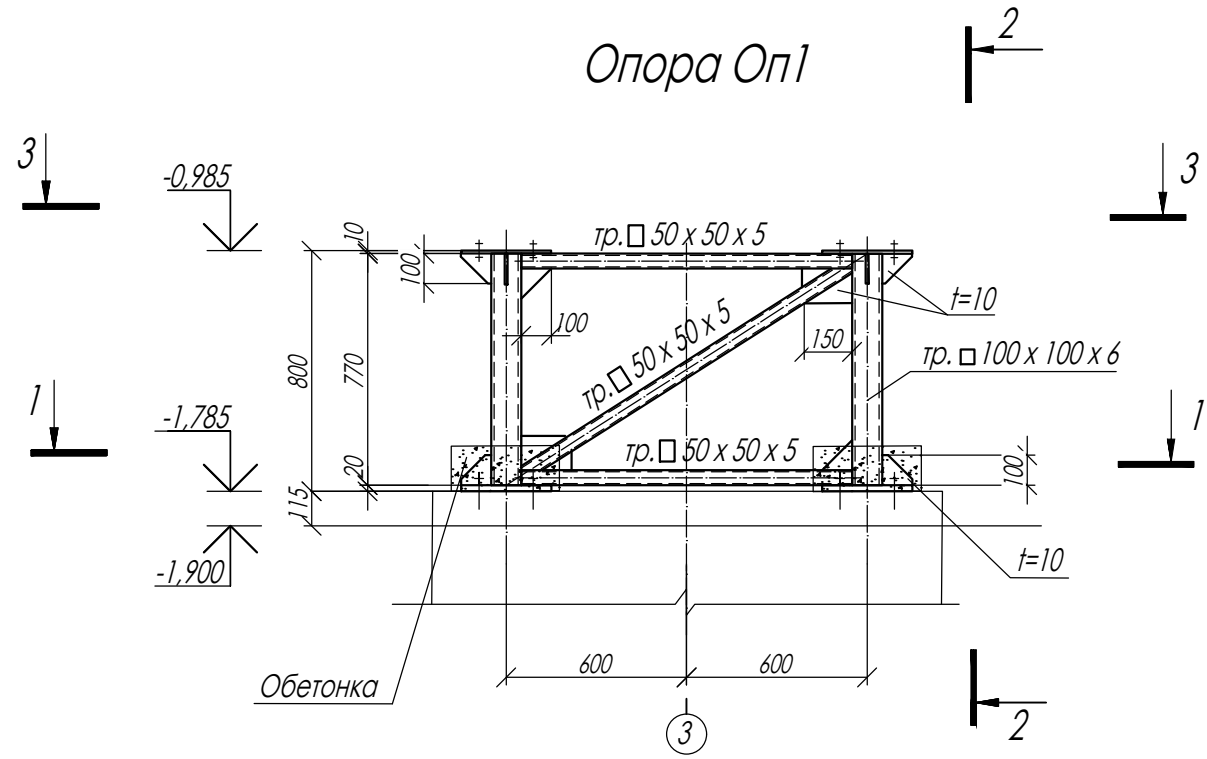
Марка елемента	Перетин			Зусилля для прикріплення			Марка метала	Примітки
	Ескіз	Поз.	Склад	A, кН	N, кН	M, кН·м		
Настил								
Н1	-		Лист просечно-вытяжной марка 606				Ст.3	ГОСТ 8706-78

1. Загальні дані див. арк. 1.
2. Розглядати спільно з арк. 2, 3, 4, 5.

						-КМ		
						Загальний ремонт приміщення, розташованого у Закарпатській області, м. Ужгород, вул. Студентська набережна, 2		
Зм.	Кіл.	Арк.	Ндок	Підпис	Дата			
ПП		Селянчин В.Й.		07.22		Пандус		
Виконав		Пригара І.						
Директор		Ніколенко І.А.				Конструкції металеві Відомість елементів		
						Стадія	Аркуш	Аркушів
						РП	3	

Зам. №в. №
Підпис і дата
№в. № ориг.

Опора Оп1



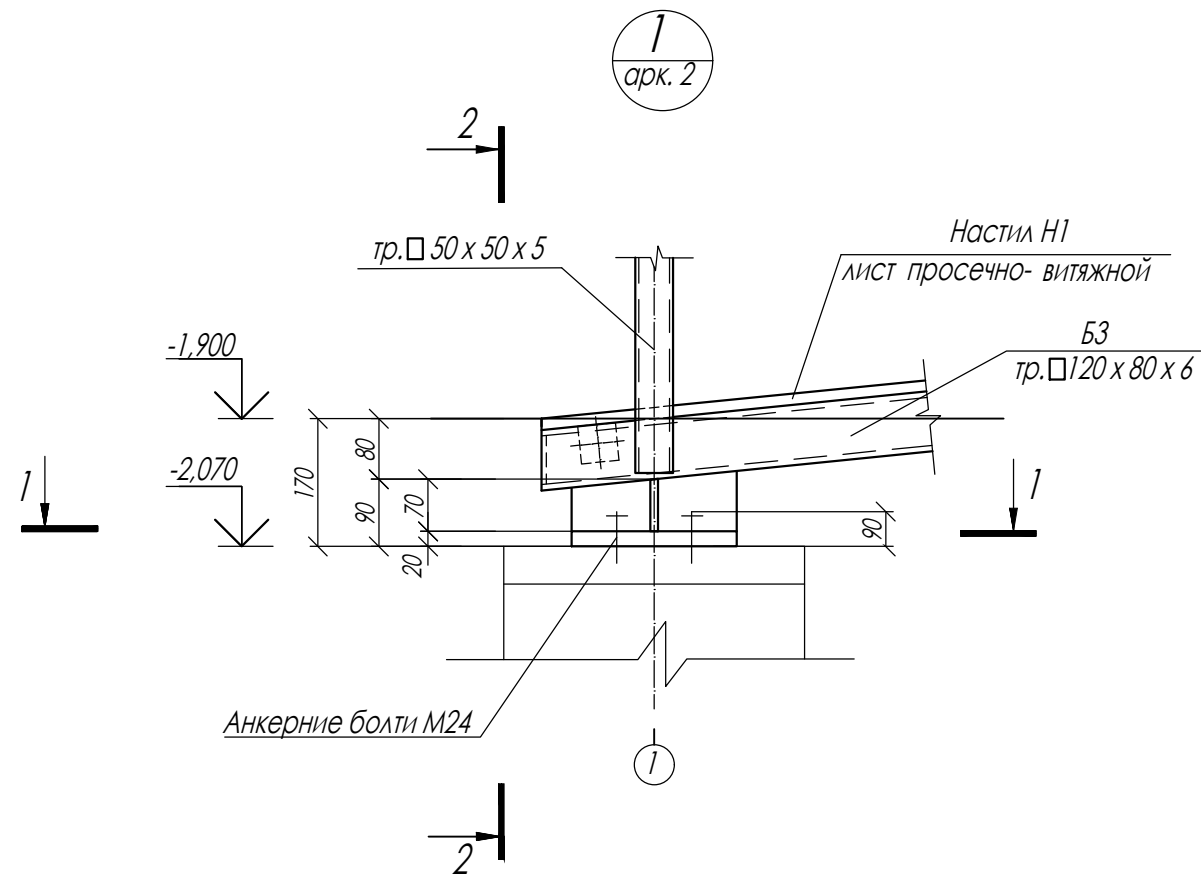
Витрата сталі, кг. на одиницю Оп1

N п/п	Найменування	Кількість	Примітка
1	тр. □ 100 x 100 x 6	кг/п.м. 60,0/3,5	Ст.3
2	тр. □ 50 x 50 x 5	кг/п.м. 200,0/30,0	Ст.3
3	t 20 ДСТУ 2834-94	кг/м2 70,0/0,5	C245
4	t 10 ДСТУ 2834-94	кг/м2 100,0/1,3	C245
		430,0 кг	

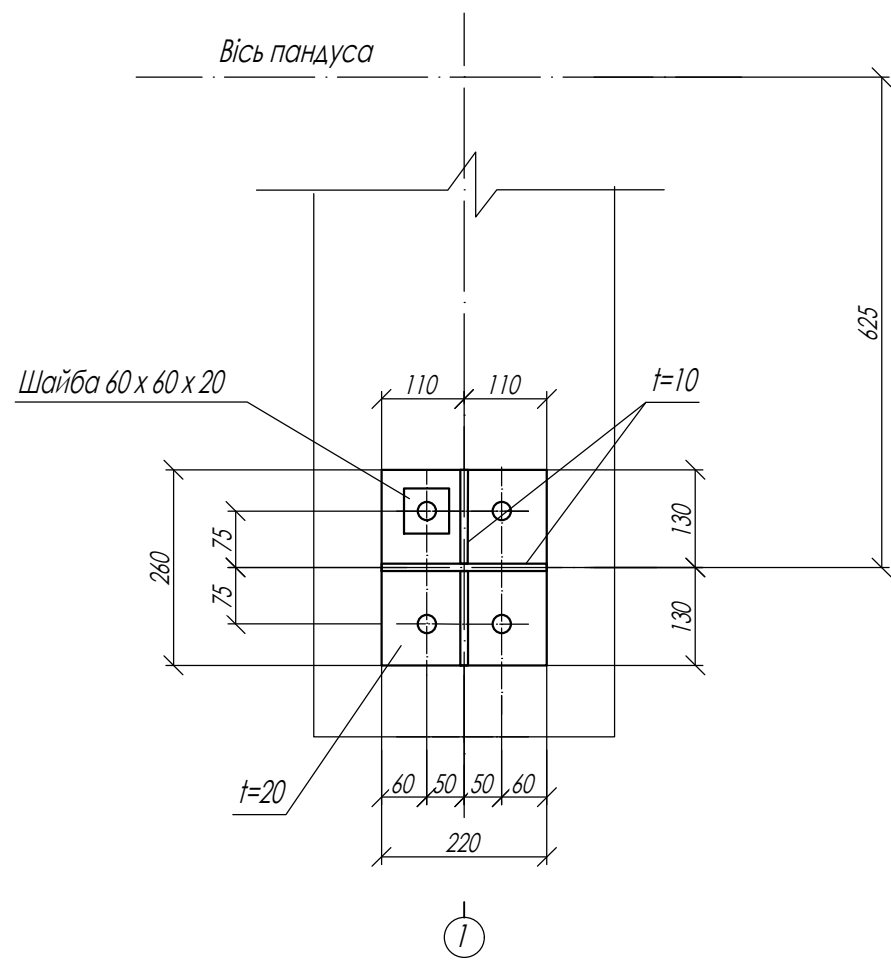
1. Загальні дані див. арк.1.
2. Розглядати спільно з арк. 2.
3. Зварювання проводити електродами E42A за ГОСТ 9467-93.
4. Всі шви суцільні. Катет зварних швів прийняти 6мм.
5. Після виготовлення металоконструкції очистити від іржі та пофарбу емаллю ПФ-115 по ґрунтовці ГФ021.
6. У відомості витрати сталі необхідна маса металу для виготовлення Зд-3 збільшена на відходи.

						-КМ		
						Загальний ремонт приміщення, розташованого у Закарпатській області, м. Ужгород, вул. Студентська набережна, 2		
Зм.	Кіл.	Арк.	Надк.	Підпис	Дата	Стадія	Аркуш	Аркушів
ПП				Селянчин В.Й.	07.22	Пандус	РП	5
Виконав				Пригара І.			Конструкції металеві Опора Оп1	
Директор				Ніколенко І.А.				

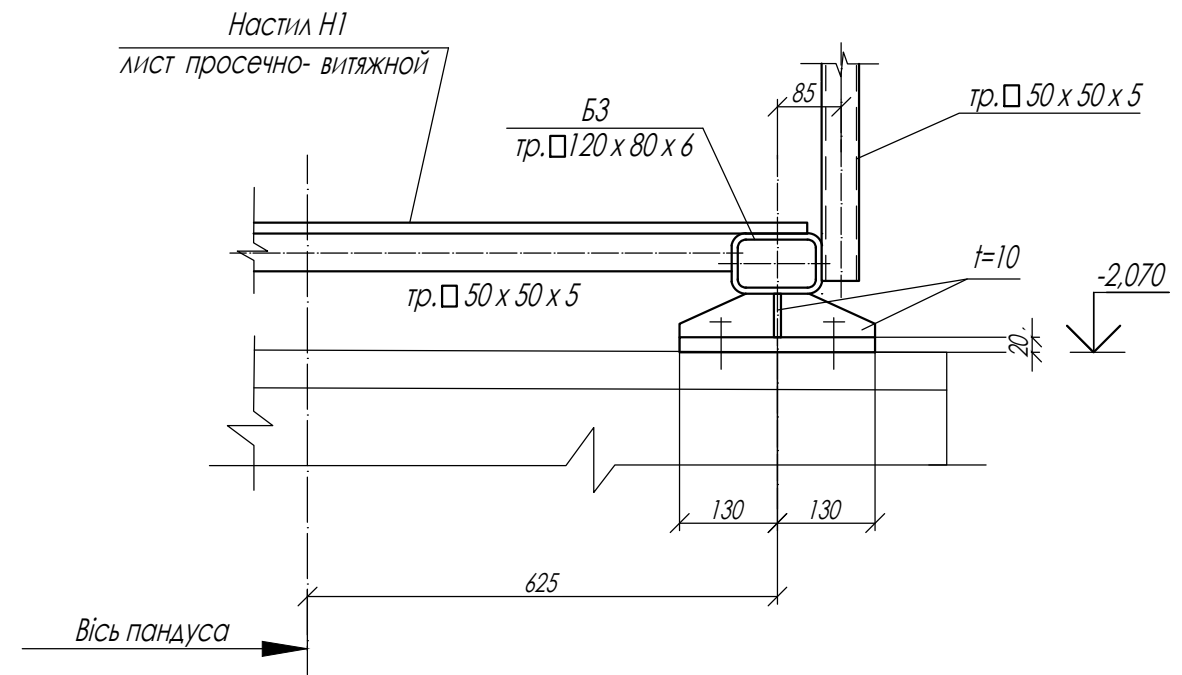
Зам. №в.Н
Підпис і дата
№в.Н ориг.



1 - 1



2 - 2

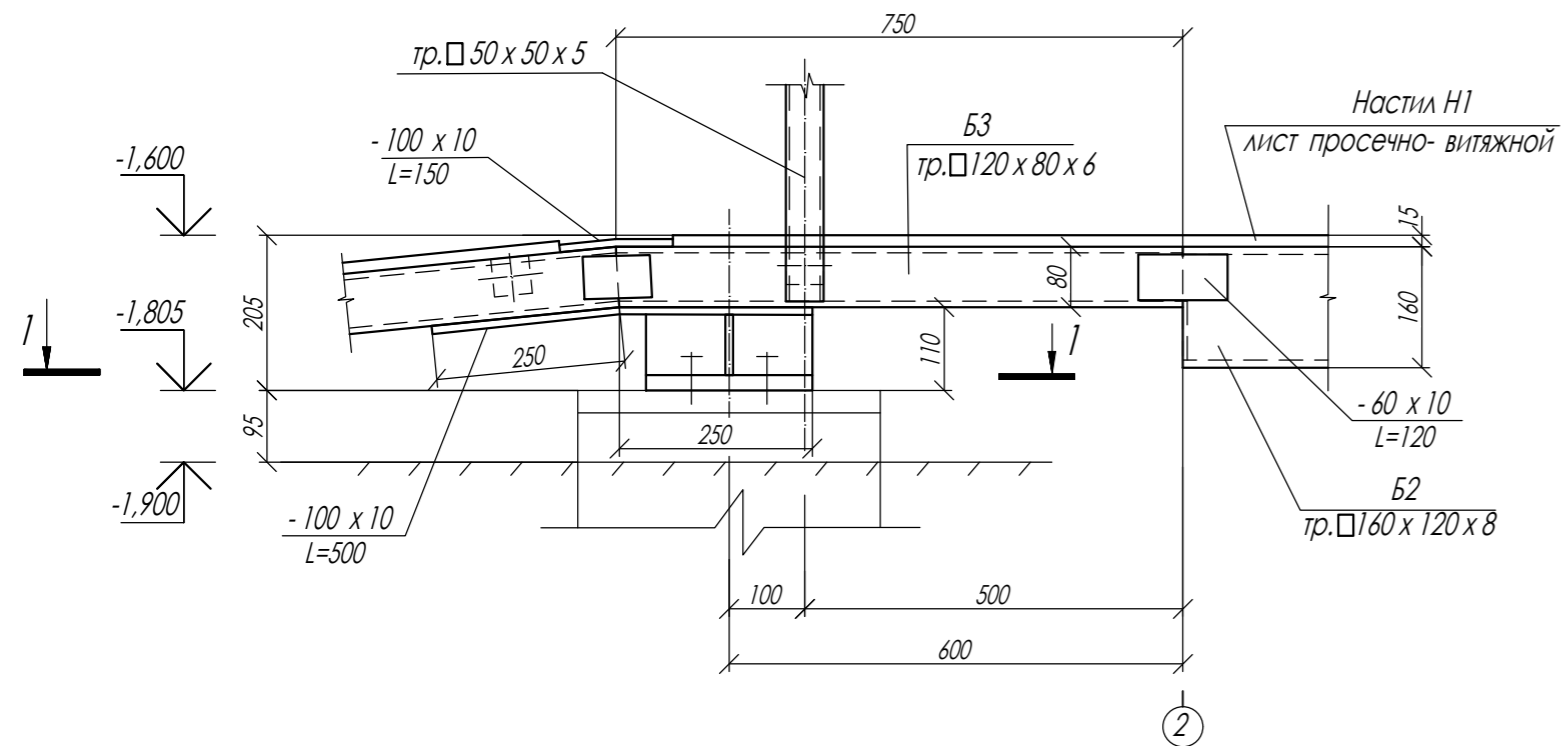


1. Загальні дані див. арк. 1.
2. Розглядати спільно з арк. 2.

Зам. №в.Н	
Підпис і дата	
№в.Н ориг.	

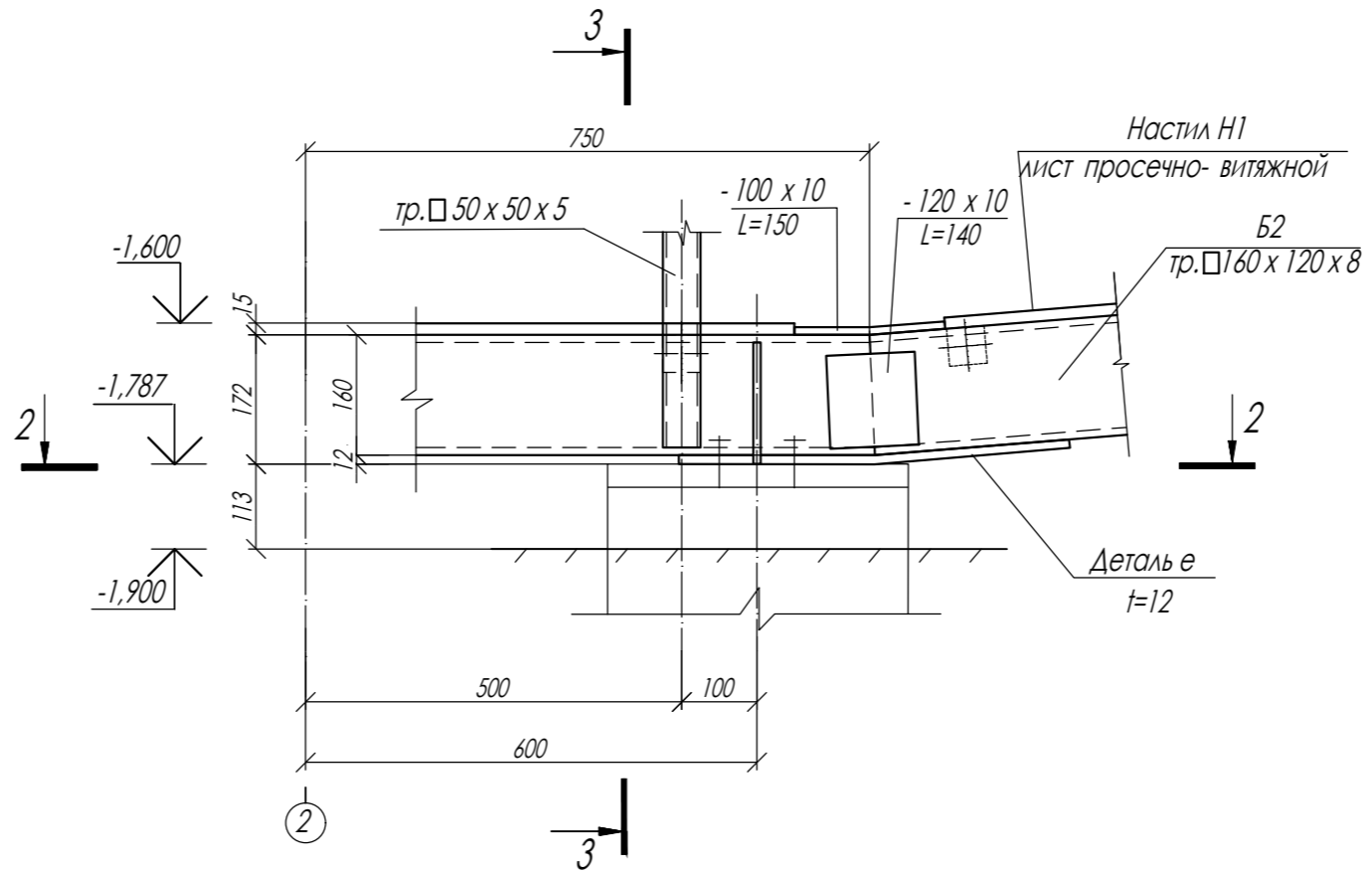
Зм.	Кіл.	Арк.	Ндок	Підпис	Дата	-КМ		
						Загальний ремонт приміщення, розташованого у Закарпатській області, м. Ужгород, вул. Студентська набережна, 2		
						Пандус		
						РП		
						6		
						Конструкції металеві		

2
арк. 2

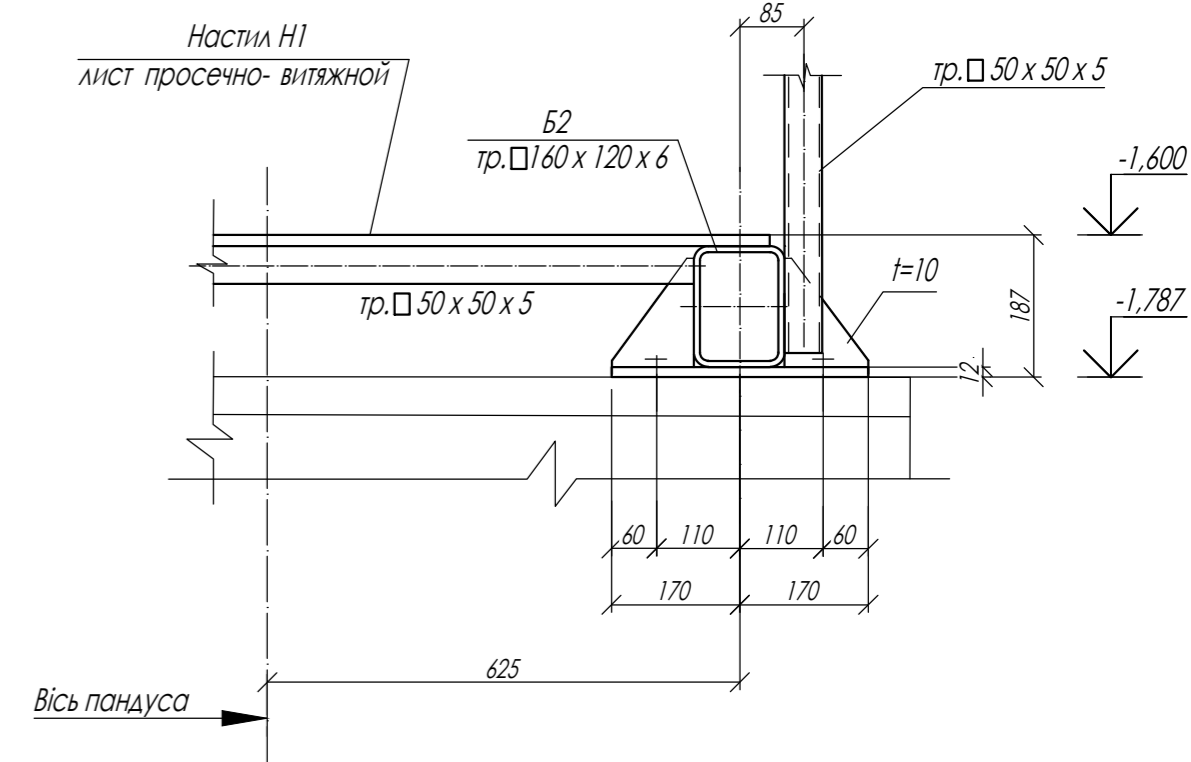


1-1

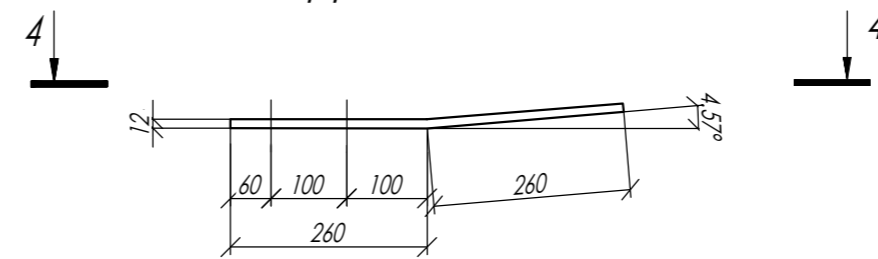
3
арк. 2



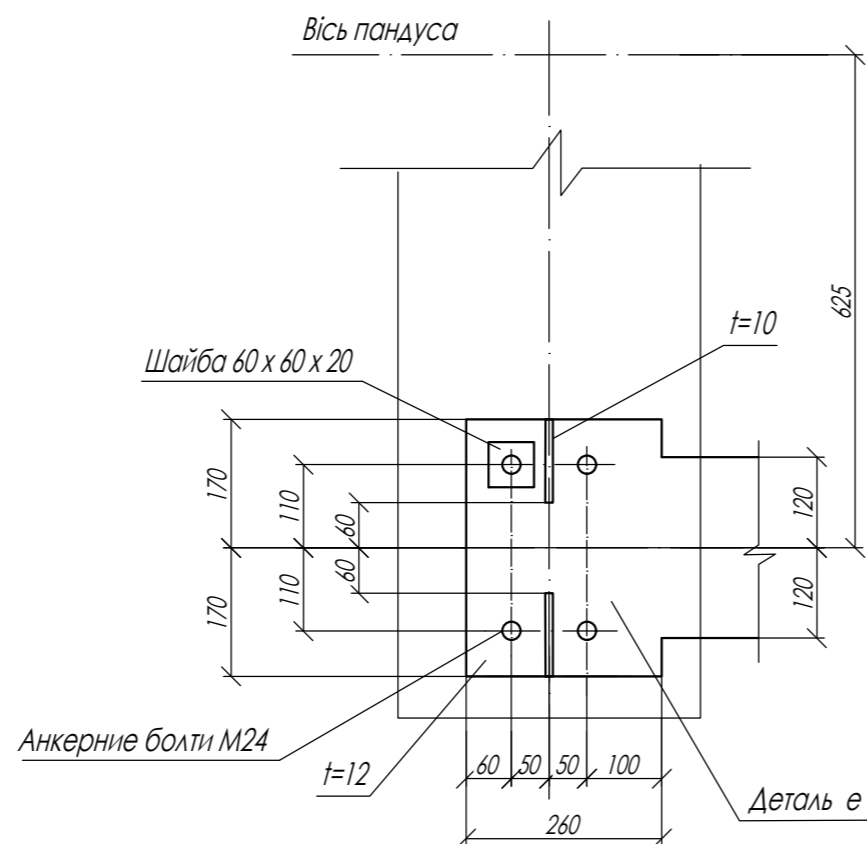
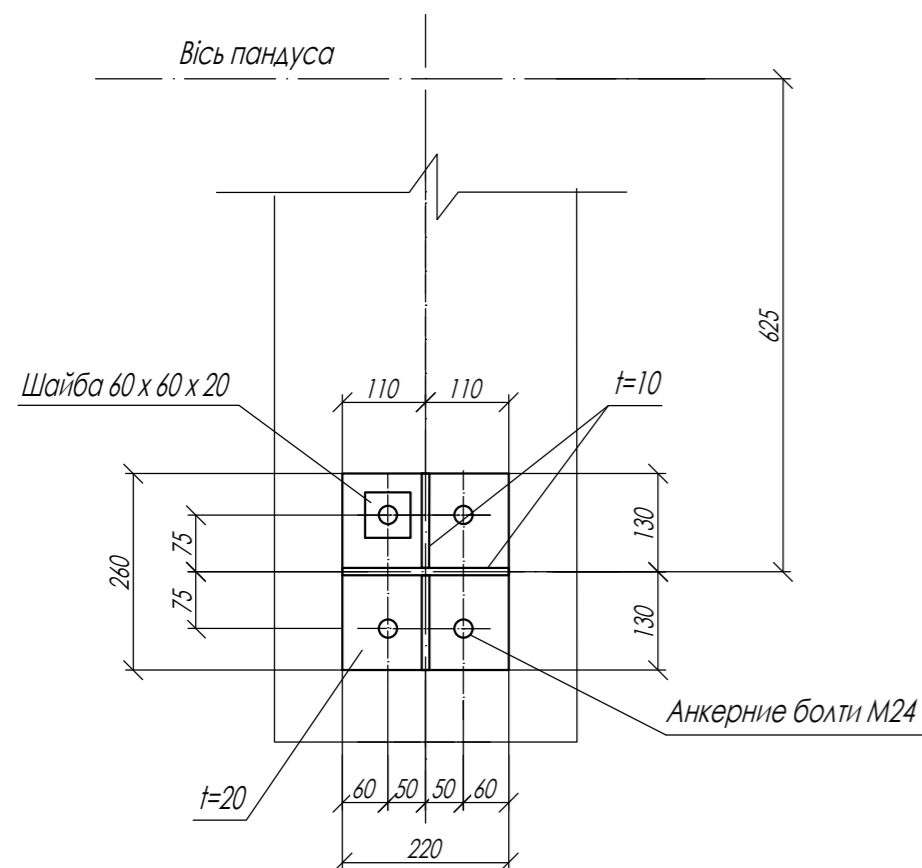
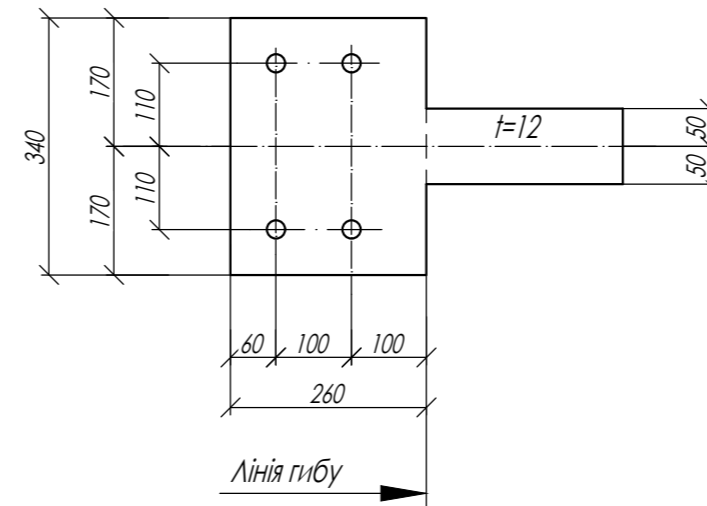
3-3



Деталь е



4-4

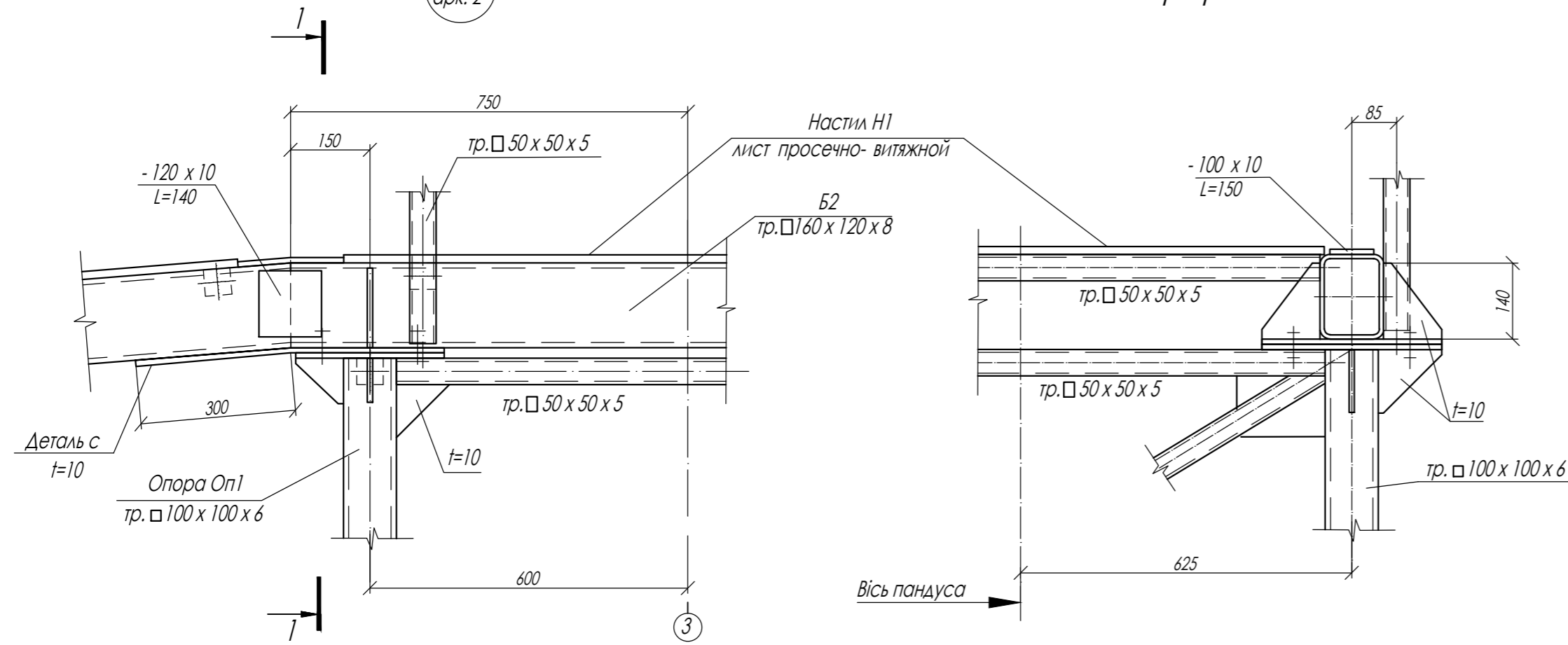


1. Загальні дані див. арк. 1.
2. Розглядати спільно з арк. 2.

Зам. Ів. Н
Підпис і дата
Ів. Н. Орлік

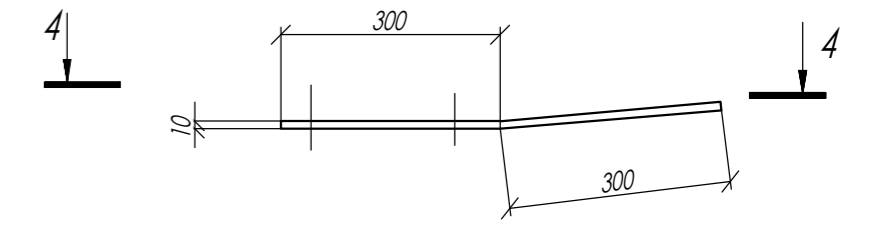
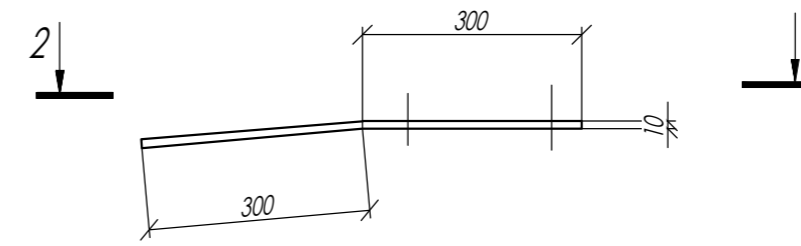
						-КМ			
						Загальний ремонт приміщення, розташованого у Закарпатській області, м. Ужгород, вул. Студентська набережна, 2			
Зм.	Кіл.	Арк.	Наок.	Підпис	Дата	Пандус	Стадія	Аркуш	Аркушів
ГП			Селянчин В.Й.		07.22		РП	7	
Виконав			Пригара І.			Конструкції металеві Вузли 2, 3			
Директор			Ніколенко І.А.						

4
арк. 2



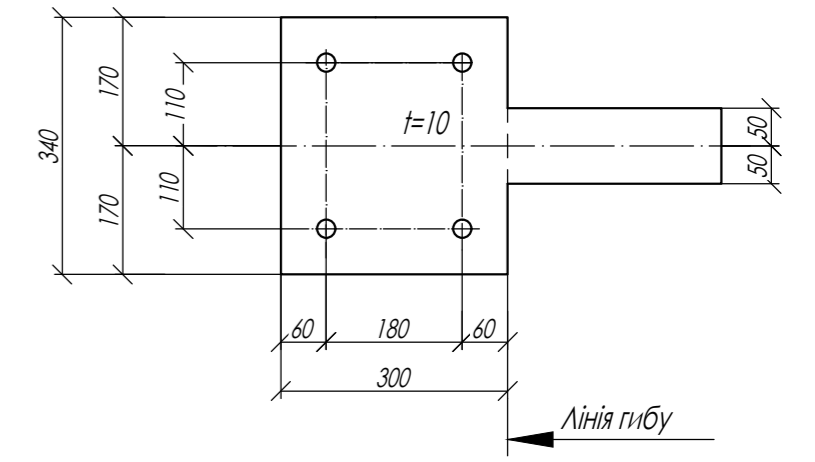
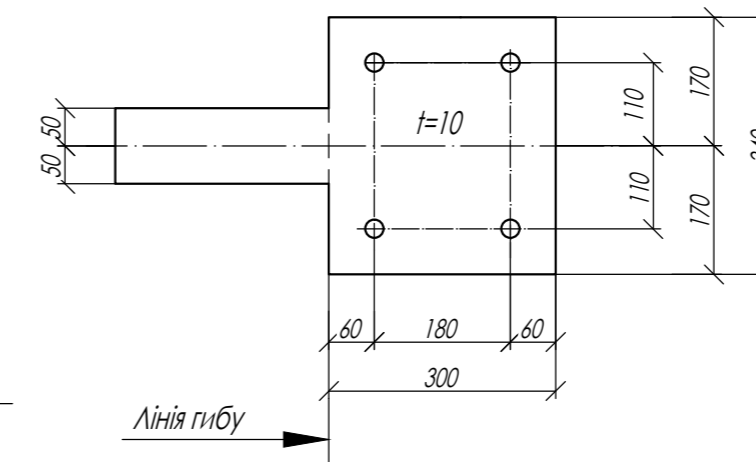
Деталь с

Деталь d



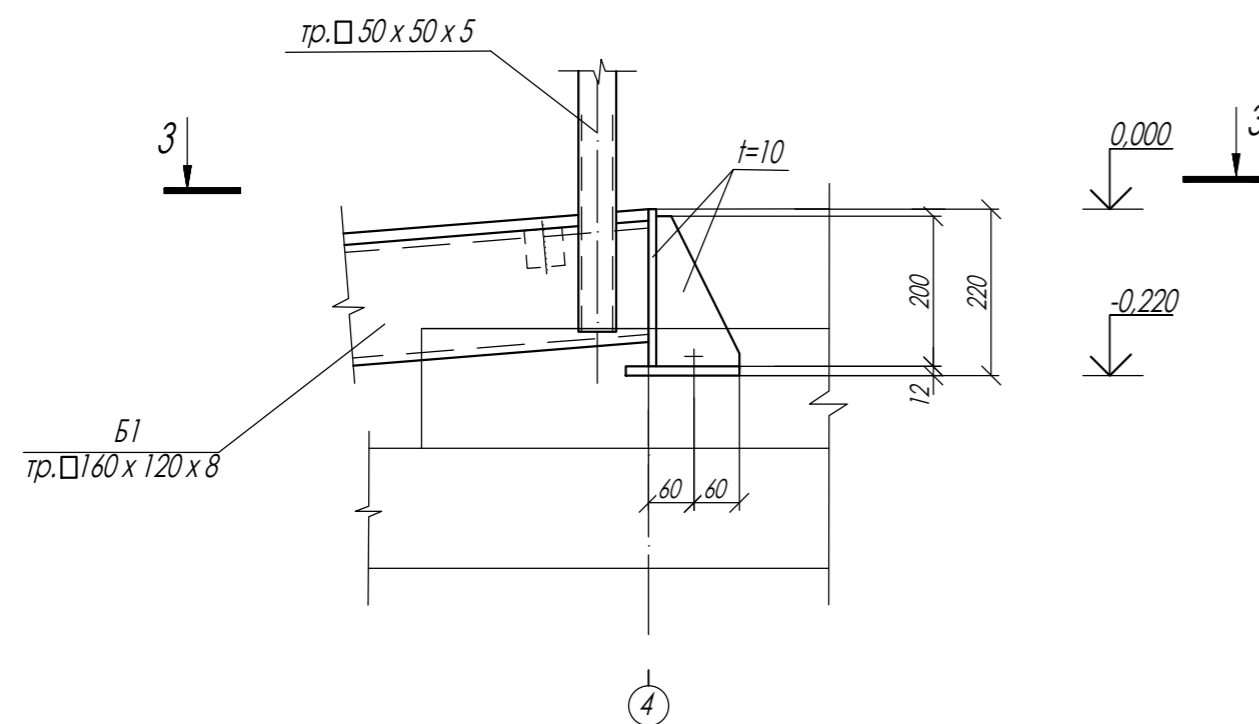
2-2

4-4

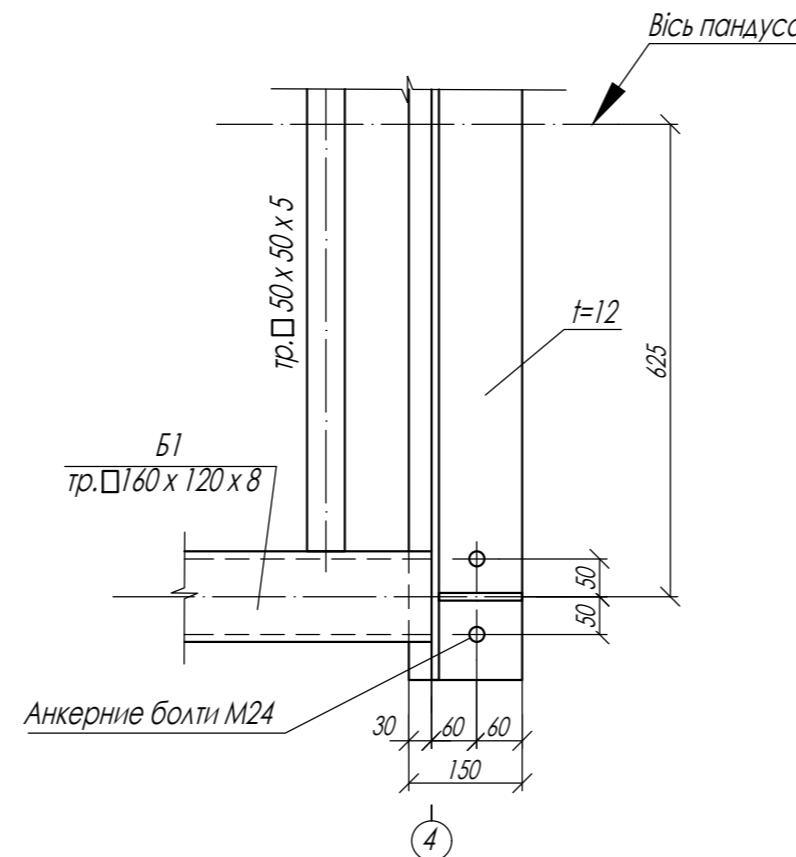


1. Загальні дані див. арк. 1.
2. Розглядати спільно з арк. 2.

5
арк. 2



3-3



Зам. Ів. Н
Підпис і дата
Ів. Н. Орлік.

Зм.	Кіл.	Арк.	Наок.	Підпис	Дата	-КМ		
Загальний ремонт приміщення, розташованого у Закарпатській області, м. Ужгород, вул. Студентська набережна, 2						Стадія	Аркуш	Аркушів
						РП	8	
ПП Селянчин В.Й. 07.22 Виконав Пригара І. Директор Ніколенко І.А.						Конструкції металеві Вузли 4, 5. Деталі с, d		

Специфікація металопродукату

Вид профілю та ДСТУ, ГОСТ, ТУ	Марка металу та ДСТУ (ГОСТ)	Позначення і розмір профілю, мм	№ п/п	Кількість, шт	Маса металу за елементами конструкції, т							Загальна маса, т	Маса потреби в металі по кварталах (заповнюється виробником), т				Заповнюється ОЦ		
					Балки	Опори	Огородження	Настил					I	II	III	IV			
					Код елемента конструкції														
1	2	3	4	5	6	7	8	9	10	11	12	13	14	15	16	17	18		
Профілі сталеві гнуті замкнуті ДСТУ Б.В.26-8-95 (ГОСТ 30245 -2003)	ст.3	Тр. □160 x 120 x 8			1,50							1,50							
		Тр. □120 x 80 x 6			0,15								0,15						
		Тр. □100 x 100 x 6					0,06						0,06						
		Тр. □50 x 50 x 5			0,15	0,20	0,24						0,59						
		Итого:					1,80	0,26	0,24					2,30					
Трубы стальные электросварные ГОСТ 10704-63*	ст.3	тр. Ø 45 x 3					0,18					0,18							
		тр. Ø 35 x 3						0,26					0,26						
		тр. Ø 20 x 2						0,03					0,03						
		Итого:						0,47					0,47						
Лист просечно- витяжної ГОСТ 8706-78	ст.3	марка листа 606						0,57				0,57							
		Итого:							0,57				0,57						

1. Загальні вказівки див.арк. 1.
2. У специфікації необхідна маса металу для виготовлення металоконструкції збільшена на 3% відходи.

						-КМ.СМ		
						Загальний ремонт приміщення, розташованого у Закарпатській області, м. Ужгород, вул. Студентська набережна, 2		
Зм.	Кіл.	Арк.	Ндок	Підпис	Дата			
ПП		Селянчин В.Й.		07.22		Пандус		
Виконав		Пригара І.						
Директор		Ніколенко І.А.				Конструкції металеві Специфікація металопродукату		
						Стадія	Аркуш	Аркушів
						РП	1	2

Зам. №в. N

Підпис і дата

№в. N орг.

Специфікація металопрокату

Вид профілю та ДСТУ, ГОСТ, ТУ	Марка металу та ДСТУ (ГОСТ)	Позначення і розмір профілю, мм	№ п/п	Кількість, шт	Маса металу за елементами конструкцій, т							Загальна маса, т	Маса потреби в металі по кварталах (заповнюється виробником), т				Заповнюється ОЦ	
					Балки	Опори	Огородження	Настил					I	II	III	IV		
					Код елемента конструкції													
1	2	3	4	5	6	7	8	9	10	11	12	13	14	15	16	17	18	
Лист сталевий гарячекатаний ДСТУ 2834-94	С245	-20			0,06	0,07						0,13						
		-12			0,10							0,10						
		-10			0,36	0,10						0,46						
		-8																
		Итого:			0,52	0,17						0,69						
	С235	-4			0,01							0,01						
		Итого:			0,01							0,01						
		Разом:			2,33	0,43	0,71	0,57				4,04						
		в т.ч. С245			0,52	0,17					0,69							
		С235			0,01						0,01							
		ст.3			1,80	0,26	0,71	0,57			3,34							

1. Загальні вказівки див. арк. 1.
2. У специфікації необхідна маса металу для виготовлення металоконструкцій збільшена на 3% на відходи.

						-КМ.СМ				
						Загальний ремонт приміщення, розташованого у Закарпатській області, м. Ужгород, вул. Студентська набережна, 2				
Зм.	Кіл.	Арк.	Ндок	Підпис	Дата					
				Селянчин В.Й.	07.22	Пандус		Стадія	Аркуш	Аркушів
				Виконав Пригара І.				РП	2	
				Директор Ніколенко І.А.		Конструкції металеві Специфікація металопрокату				

Зам. №в. N

Підпис і дата

№в. N ориг.

Відомість креслень основного комплекту КБ

Арк	Найменування	Примітки
01	Відомість аркушів	
02	Фрагмент плану 1-го поверху.	
03	Розширення існуючого проїзду по осі "Б"	

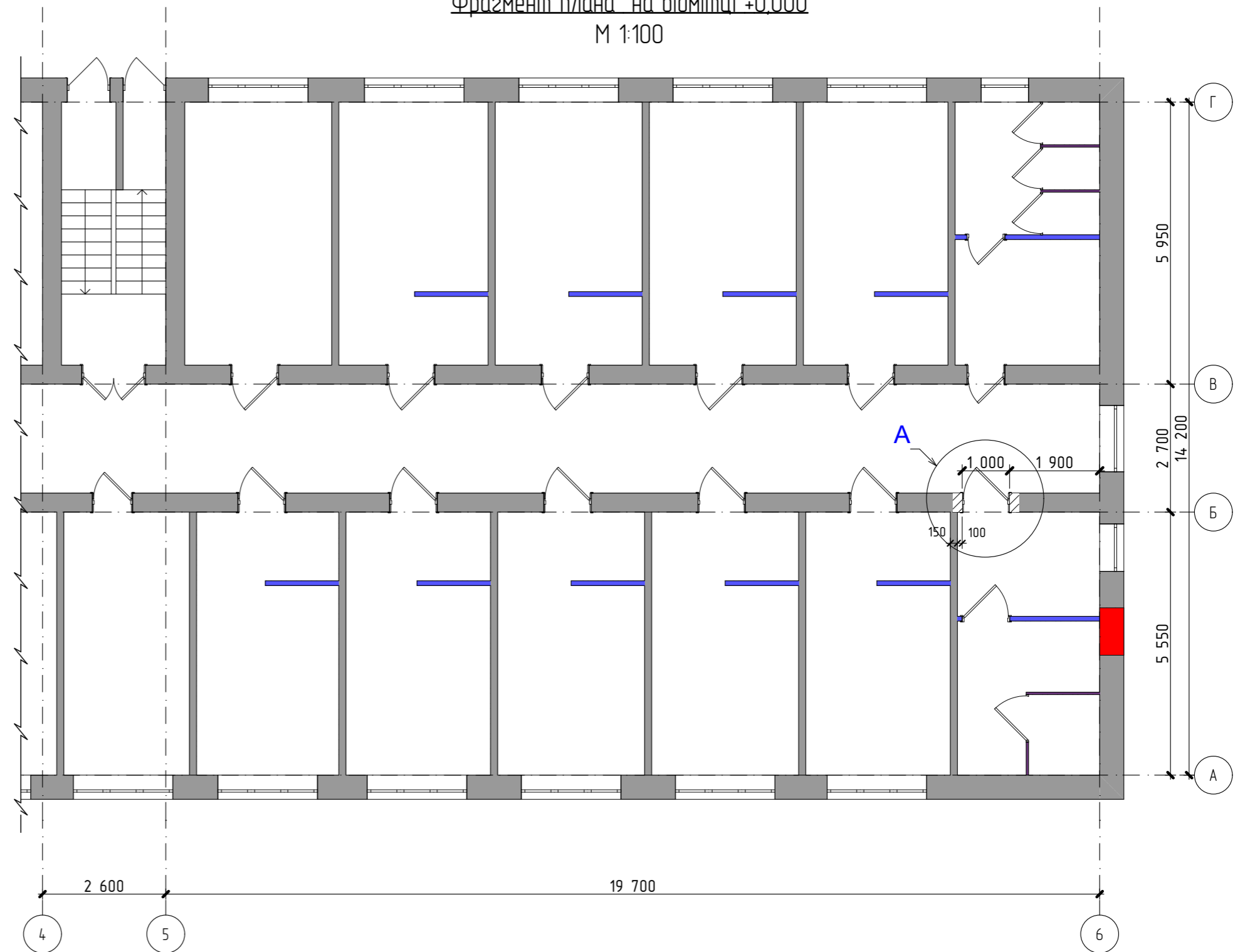
Изм.	Колуч	Лист	№ док.	Подп.	Дата	Загальний ремонт приміщення розташованого у Закарпатській області м. Ужгород, вул. Студентська набережна, 2.					
						Стадія	Аркуш	Аркушів			
						Р	01				
ГП		Селянин В. Й			2 022	Відомість аркушів					
Виконав		Пригара І			2 022				ПП "Давінчі-Дизайн"		
Директор		Ніколенко І. А			2 022						

Вимоги до влаштуванню прорізів в цегляній стіні

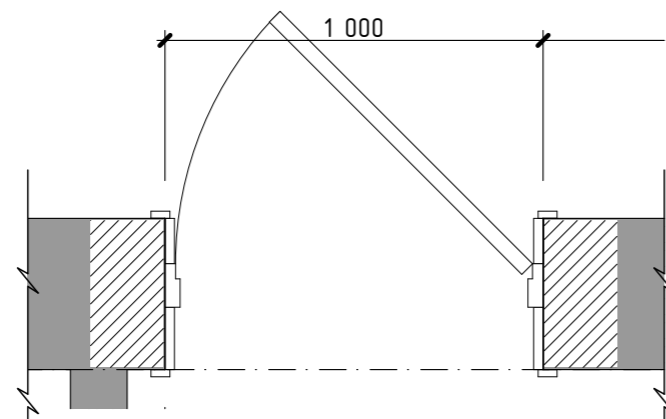
1. Виконати розмітку пробиваємого прорізу з обох сторін стіни.
2. Перед виконанням робіт по влаштуванню прорізу, електропроводку, яка проходить по стіні, необхідно знеструмити.
4. В стіні прорізати алмазним диском горизонтальний контур полки кутника на глибину 70мм, та за допомогою молотка та зубила видалити цеглу під відповідний кутник. На очищену поверхню стіни нанести полімерцементний розчин М150 товщиною 5мм. Встановити та зачеканити кутник. Виконуючи таку саму послідовність дій встановити кутник з іншої сторони стінки.
6. Під кутником по краях отвору приварити металеві пластини
8. Після досягнення розчином не менш ніж 70% міцності прорізати отвір в стіні по внутрішнім граням полок кутників, використовуючи технології які виключають ударні впливи на стінку (дискова пила, штраборізи, сверлення). Розборку вести захватками висотою не більше 200мм і шириною не більше 600мм.
9. Зварні шви виконати електродами З42 по ГОСТ9467-75 по периметру стикованих елементів, висота зварних швів по меншій товщині зварюваних деталей.

Фрагмент плану на відмітці +0,000



М 1:100



A

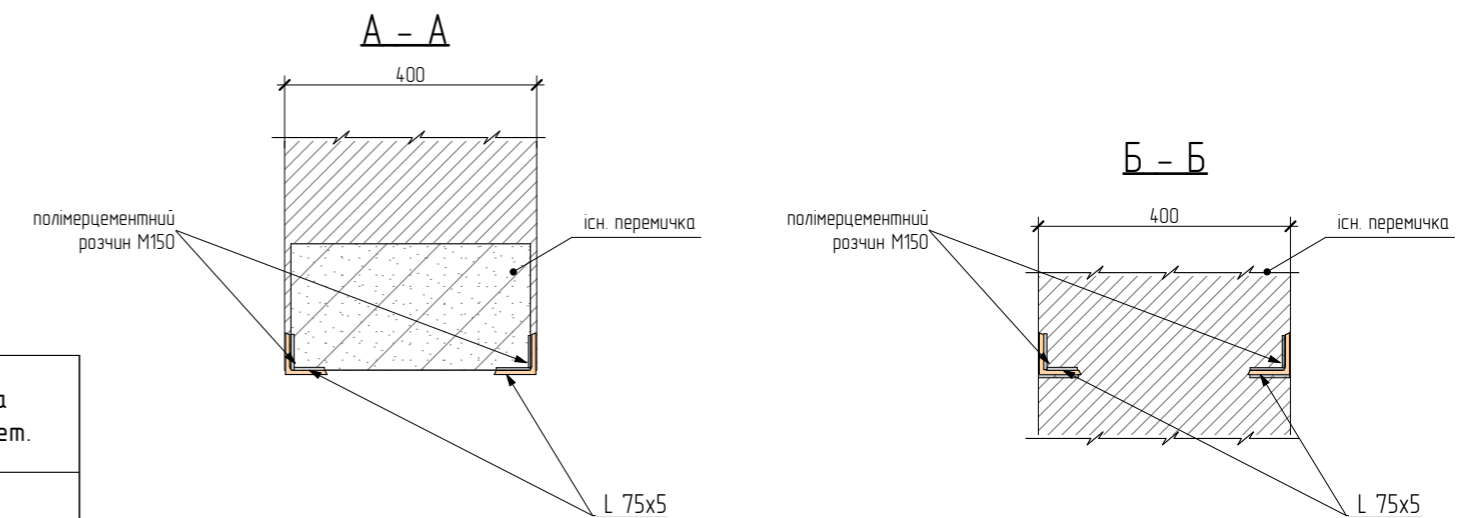
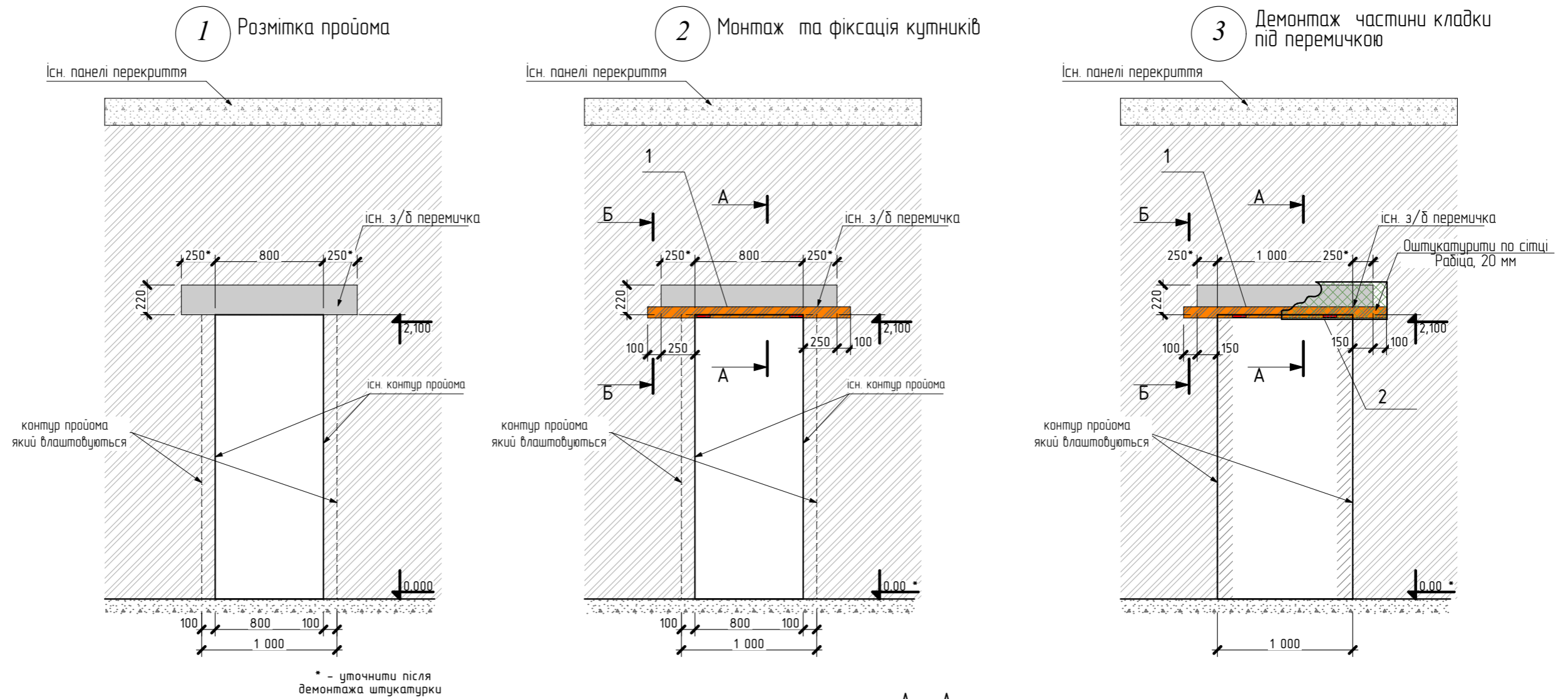


Умовні позначення :

-  - пройоми які розширюються
-  - пройоми які закладаються

Изм.	Колуч.	Лист	№Фак.	Подп.	Дата	Загальний ремонт приміщення розташованого у Закарпатській області, м. Ужгород, вул. Студентська набережна, 2.		
						Стадія	Аркуш	Аркушів
		ГП	Селянчин В. Й		2 022	Р	02	
		Виконав	Пригара І		2 022	Фрагмент плану 1-го поверху.		ПП "Дабінчі-Дизайн"
		Директор	Нколенко І. А		2 022			

Розширення існуючого проїому по осі "Б" (1 шт.) див. вузол "А"



Специфікація металевих елементів перемичок

Марка Поз.	Позначення	Найменування	К-ть	Маса однієї деталі	Маса всіх дет.
		МП-1	1		
1	ГОСТ 8240-72	Кутник 75x5, L=1 500	2		
2	ГОСТ 19903-74	Лист 80x4, L=400	2		

Ізм.	Колуч.	Лист	№вк.	Подп.	Дата	Загальний ремонт приміщення розташованого у Закарпатській області, м. Ужгород, вул. Студентська набережна, 2.		
						Стадія	Аркуш	Аркушів
						Р	03	
ГП		Селянчин В. Й			2 022	Розширення існуючого проїому по осі "Б"		ПП "Дабінчі-Дизайн"
Виконав		Пригара І		2 022				
Директор		Ніколенко І. А		2 022				