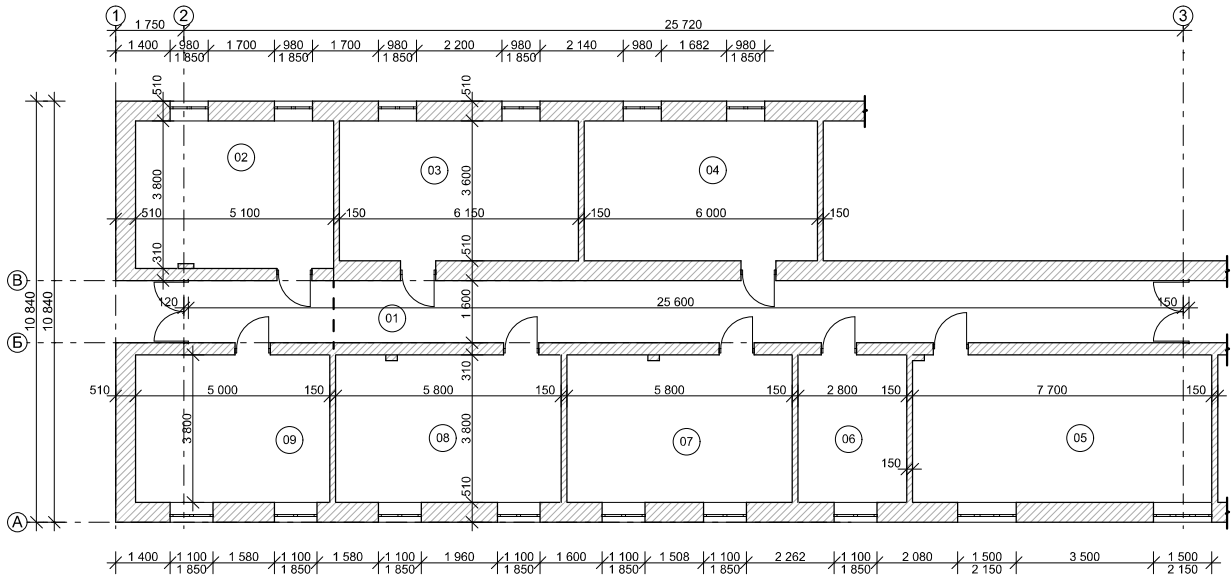


Перелік листів

Лист	Назва	Примітки
1	Перелік листів	
2	План. Обмірні креслення	
3	План. Демонтажні роботи.	
4	План. Планувальні рішення.	
5	Відомість опорядження стін. Відомість опорядження стель. Відомість виконання інших робіт. Експлікація підлог.	
6	Сантехнічні кабінки	

				Загальний ремонт приміщення розташованого у Закарпатській області, смт. Виноградів, вул. Станційна, 64.			
ГП	Селянчин В.Й.				Стадія	Лист	Листів
Виконав	Пригара І.Й.					1	6
Перевірив	Ніколенко І.А.			Перелік листів	ПП "Давінчі Дизайн"		

План.
Обмірні креслення.



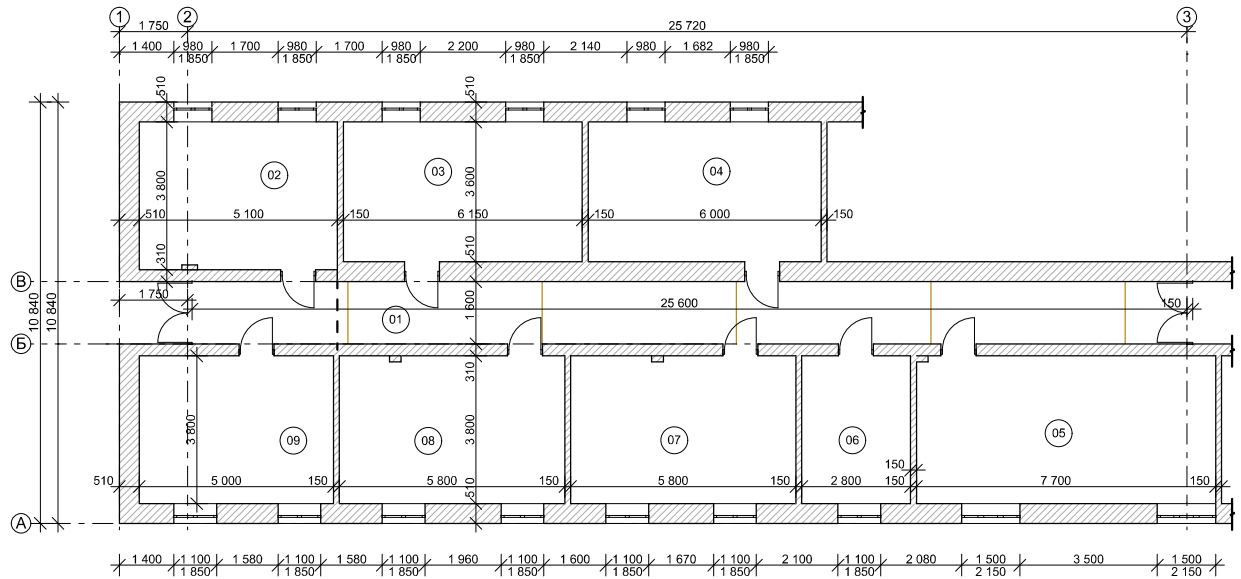
Експлікація приміщень

№ прим.	Назва	Площа, м ²
01	Коридор	40,96
02	Приміщення	19,33
03	Приміщення	22,14
04	Приміщення	21,60
05	Приміщення	29,21
06	Приміщення	10,64
07	Приміщення	21,99
08	Приміщення	21,99
09	Приміщення	19,00
Загальна площа		206,87 м ²

Загальний ремонт приміщення розташованого у Закарпатській області, смт. Вишгород, вул. Станційна, 64.					
ГП	Селищан В.Й.	Обмірні креслення	Сталів	Лист	Листів
Виконав	Пригара І.Й.			2	6
Перевіряв	Ніколенко Л.А.	План.	ПП "Давідей Дизайн"		

Согласовано	
Ив. № подл.	Подл. и дата
Взам. инв. №	

План.
Демонтажні роботи.



Відомість демонтажних робіт

Найменування	Показник
Демонтаж покриття підлоги з керамічної плитки	40,96 м ²
Зачищення оздоблення стін	105,90 м ²
Зачищення оздоблення стель	32,63 м ²
Зачищення стін від штукатурки	56,10 м ²

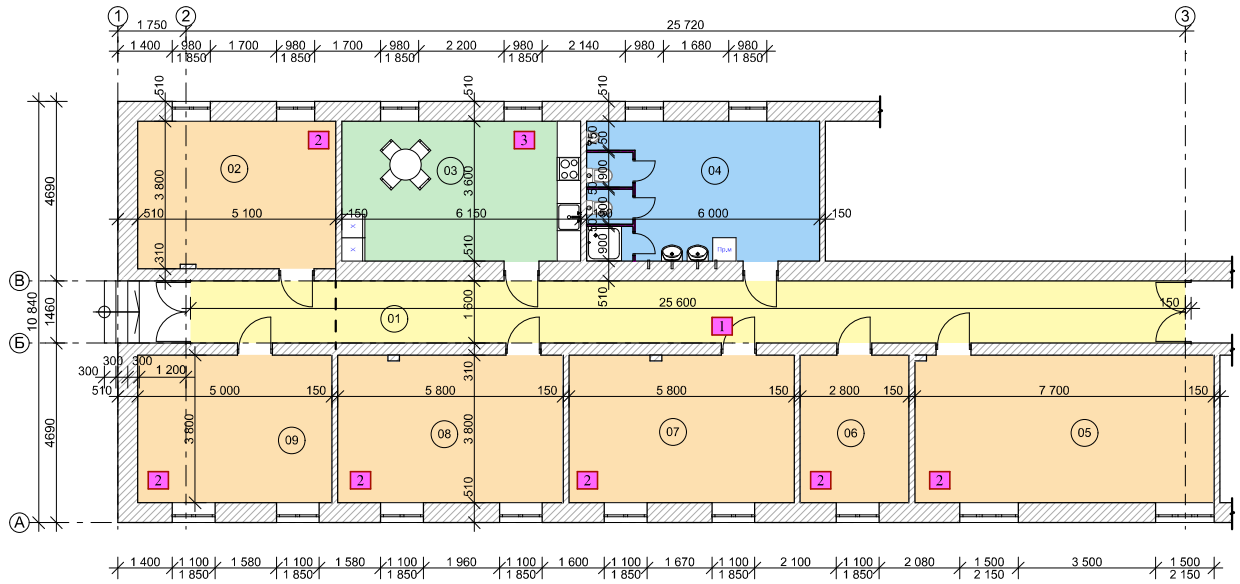
Умовні позначення

- існуючі стіни та перегородки
- покриття з керамічної плитки, що демонтується

Согласовано	
Взам. инв. №	
Подл. и дата	
Инв. № подл.	

				Загальний ремонт приміщення розташованого у Закарпатській області, смт. Вишгородів, вул. Станційна, 64.			
ГП	Селянчин В.Й.			Демонтажні роботи	Сталія	Лист	Листів
Виконав	Пригара І.Й.					3	6
Перевіряв	Ніколенко Л.А.						
				План.	ПП "Давідей Дизайн"		

**План.
Планувальні рішення.**



Експлікація приміщень

№ прим.	Назва	Площа, м ²
01	Коридор	40,96
02	Кімната	19,33
03	Кухня	22,14
04	Санвузол	21,60
05	Кімната	29,21
06	Кімната	10,64
07	Кімната	21,99
08	Кімната	21,99
09	Кімната	19,00
Загальна площа		206,87 м ²

Умовні позначення.

- існуючі стіни та перегородки
- перегородки з НРП-панелей для сантехнічних кабін
- тип запроєктованої підлоги

Загальний ремонт приміщення розташованого у Зварняцькій області, смт. Вишгород, вул. Станційна, 64.					
ГП	Селянчук В.Й.	Планувальні рішення	Сталія	Лист	Листів
Виконав	Пригара І.Й.			4	6
Перевіряв	Ніколенко Л.А.	План.	ПП "Давідей Дизайн"		

Согласовано

Изм. № подл.	Подл. и дата	Взам. инв. №

Відомість опорядження стін

Приміщення	Стіни	
	Площа, м ²	Вид оздоблення
03	11,10	- ґрунтування - облицювання керамічною плиткою на клею на висоту 1,8 м (фаргук за кухонним обладнанням)
05	62,60	- шпакатурка цементно-вапняним розчином 1:1:6 - шпатлювання 3 мм гіпсовими сумішами по сітці - поліпшене фарбування водоємulsionними фарбами
01, 04, 06, 07	235,80	- ґрунтування - шпатлювання 3 мм гіпсовими сумішами по сітці - поліпшене фарбування водоємulsionними фарбами

Відомість опорядження стель

Приміщення	Степи	
	Площа, м ²	Вид оздоблення
06, 07	32,63	- шпатлювання 3 мм гіпсовими сумішами по сітці - поліпшене фарбування водоємulsionними фарбами
01, 05	70,17	- стеля підвісна з протипожежного гіпсокартону по металевому каркасу - шпатлювання 3 мм гіпсовими сумішами по сітці - поліпшене фарбування водоємulsionними фарбами

Відомість виконання інших робіт

№ п/п	Назва робіт	Од. виміру	Кількість
1	Шпакатурення, шпаклювання, фарбування відкосів дверних	мп	34.5
2	Влаштування дошок підвіконних пластикових шириною 400 мм	мп	15.0
3	Встановлення віконних москитних сіток	м ²	21.0

ЕКСПЛІКАЦІЯ ПІДЛОГ

№ п/п	Тип підл.	Схема підлоги	Елементи підлоги та їх товщина	Площа, м кв.
01	1		- Плитка гранітокерамічна на клею 20мм - Стяжка з саморівнювальною сумішшю 20мм - Гідроізоляція (гідрозит ВЛ або аналогічна) - Бетонна підготовка (бет.) Палітур з плитки h=10 см - 54,8 м.п.	40,96
02, 05, 06, 07, 08, 09	2		- Ламінована дошка 33 клас 14мм - Панель фанера 3мм - Стяжка армована фіброю цементно-піщана 50мм - Гідроізоляція (гідрозит ВЛ або аналогічна) - Бетонна підготовка (бет.) Палітур в комплекті 125,0 м.п.	122,17
03	3		- Плитка гранітокерамічна на клею 20мм - Стяжка армована фіброю цементно-піщана 20мм - Гідроізоляція (гідрозит ВЛ або аналогічна) - Бетонна підготовка (бет.) Палітур з плитки h=10 см - 14,2 м.п.	22,14

				Загальний ремонт приміщення розташованого у Закарпатській області, смт. Вишгород, вул. Станційна, 64.			
ГП	Селищан В.Й.			Планувальні рішення	Сталі	Лист	Листів
Виконав	Пригара І.Й.					5	6
Перевірив	Ніколенко І.А.			Відомість опорядження стін. Відомість опорядження стель. Відомість виконання інших робіт. Експлікація підлог.	ПП "Давідей Дізнай"		

Согласовано

Изм. № подл.	Подл. и дата	Взам. инв. №

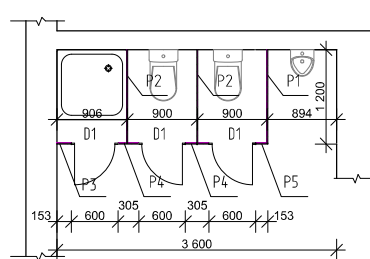
Согласовано

Изм. № подл. Подл. и дата Взам. инв. №

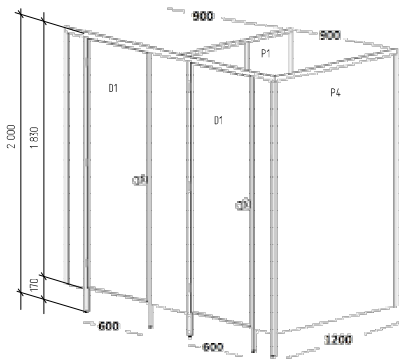
Специфікація елементів сантехнічних кабінки

	Найменування	Розміри мм	Кількість шт
P1	Панель бокова	1 200 x 1 830	1
P2	Панель розділова глуха	1 200 x 1 830	2
P3	Панель фронтальна бокова	153 x 1 830	1
P4	Панель фронтальна	305 x 1 830	2
P5	Панель фронтальна бокова	153 x 1 830	1
D1	Двері	600 x 1 830	3

План сантехнічних кабінки



Загальний вигляд кабінки



				Загальний ремонт приміщення розташованого у Закарпатській області, смт. Вишгороді, вул. Станційна, 64.			
ГП	Селинчин В.Й.			Планувальні рішення	Сталія	Лист	Листів
Виконав	Пригара І.Й.					6	6
Перевіряв	Ніколенко Л.А.			Сантехнічні кабінки	ПП "Давідей Дизайн"		