

**Assemblée générale  
Conseil de sécurité**

Distr. générale  
16 septembre 2013  
Français  
Original : anglais

**Assemblée générale**  
**Soixante-septième session**  
Point 33 de l'ordre du jour  
**Prévention des conflits**

**Conseil de sécurité**  
**Soixante-huitième année**

**Rapport de la Mission d'enquête des Nations Unies  
concernant les allégations d'emploi d'armes  
chimiques en République arabe syrienne  
sur l'utilisation qui aurait été faite d'armes chimiques  
dans la Ghouta, faubourg de Damas, le 21 août 2013**

**Note du Secrétaire général**

1. Le Secrétaire général transmet simultanément au Conseil de sécurité et à l'Assemblée générale le rapport sur les faits survenus le 21 août 2013 dans la Ghouta, faubourg de Damas, et se déclare profondément choqué et attristé par la conclusion selon laquelle des armes chimiques ont été utilisées à relativement grande échelle, faisant un nombre considérable de morts et de blessés, surtout des civils et notamment de nombreux enfants. Il condamne dans les termes les plus forts l'emploi d'armes chimiques et considère cet acte comme un crime de guerre et une violation grave du Protocole concernant la prohibition d'emploi à la guerre de gaz asphyxiants, toxiques ou similaires et de moyens bactériologiques, ainsi que d'autres règles du droit international coutumier. La communauté internationale a le devoir moral de demander des comptes aux auteurs de ces actes et de veiller à ce que les armes chimiques ne reprennent jamais place dans les arsenaux militaires.

2. Le Secrétaire général tient à exprimer ses sincères remerciements au Chef et aux membres de la Mission, y compris aux membres des équipes d'experts de l'Organisation pour l'interdiction des armes chimiques et de l'Organisation mondiale de la Santé. Il remercie les États Membres de leur aide et compte que tous les intéressés continueront d'apporter leur concours jusqu'à ce que la Mission termine d'enquêter sur toutes les autres allégations et présente son rapport final.

3. Le Secrétaire général se félicite que la République arabe syrienne ait adhéré, le 14 septembre 2013, à la Convention sur l'interdiction de la mise au point, de la fabrication, du stockage et de l'emploi des armes chimiques et sur leur destruction. En sa qualité de dépositaire, il demande depuis longtemps à tous les États de devenir partie à cet instrument. Il accueille avec satisfaction l'accord conclu le 14 septembre



par la Fédération de Russie et les États-Unis d'Amérique au sujet des modalités d'élimination des armes chimiques qui se trouvent en République arabe syrienne. Il espère que le Conseil exécutif de l'Organisation pour l'interdiction des armes chimiques fera rapidement le nécessaire pour examiner et appliquer cette proposition, dont l'objet est que la République arabe syrienne s'acquitte le plus rapidement possible des obligations que lui impose la Convention. Il demande à la République arabe syrienne de se conformer scrupuleusement à toutes ses obligations de désarmement et se tient prêt à faciliter l'action que mènera la communauté internationale pour l'y aider.

4. Le Secrétaire général réaffirme que l'emploi d'armes chimiques par qui que ce soit, dans quelques circonstances que ce soit, constitue une violation grave du droit international.

5. Lorsqu'il semble que des armes chimiques puissent malgré tout avoir été utilisées, la communauté internationale se tourne vers l'Organisation des Nations Unies pour qu'elle détermine, en toute impartialité et en toute objectivité, si les faits peuvent être confirmés et, si oui, dans quelle mesure. Il est donc impératif que les pouvoirs que l'Assemblée générale a conférés au Secrétaire général dans sa résolution [42/37 C](#), et que le Conseil de sécurité a confirmés dans sa résolution [620 \(1988\)](#), continuent d'être respectés, et que le mécanisme correspondant soit encore renforcé. Le Secrétaire général estime qu'un mécanisme efficace d'enquête sur les allégations d'emploi d'armes chimiques peut jouer un rôle dissuasif important.

## Lettre d'envoi

La Haye, le 13 septembre 2013

Monsieur le Secrétaire général,

Nous avons l'honneur de vous présenter notre rapport sur l'enquête concernant les allégations selon lesquelles des armes chimiques auraient été utilisées le 21 août en République arabe syrienne, dans la Ghouta, faubourg de Damas. Nous confirmons également que, comme le prévoit notre mandat, nous continuons d'enquêter sur d'autres cas dans lesquels des armes chimiques auraient été utilisées en République arabe syrienne et ferons rapport à ce sujet dès que possible. À votre demande, et compte tenu de l'ampleur des événements qui ont eu lieu le 21 août dans la Ghouta, ainsi que du fait que le nombre de victimes civiles continue d'augmenter, nous présentons le rapport sur la Ghouta sans préjudice de la poursuite de notre enquête concernant les autres allégations d'emploi d'armes chimiques en République arabe syrienne et de notre rapport final à ce sujet.

Arrivés en République arabe syrienne le 18 août 2013, nous étions le 21 août à Damas, où nous nous apprêtons à procéder à des inspections sur place dans le cadre de notre enquête sur les allégations d'emploi d'armes chimiques à Khan el-Assal et à Cheikh Maqoud et Saraqeb. Ayant reçu diverses informations selon lesquelles des armes chimiques auraient été utilisées à Damas, dans la Ghouta, le 21 août, vous nous avez donné pour instruction de concentrer notre enquête sur ces allégations. Nous avons donc procédé à des inspections sur place à Moudamiyé, dans la Ghouta occidentale, et à Ain Tarma et Zamalka, dans la Ghouta orientale.

Les preuves que nous avons obtenues en enquêtant sur les faits survenus dans la Ghouta nous amènent à conclure que des armes chimiques ont été utilisées à relativement grande échelle dans le cadre du conflit qui continue d'opposer les parties syriennes, y compris contre des civils, dont des enfants. En particulier, les échantillons environnementaux, chimiques et médicaux que nous avons prélevés apportent la preuve claire et convaincante que des roquettes surface-surface contenant du sarin, produit neurotoxique, ont été utilisées à Ain Tarma, Moudamiyé et Zamalka, dans la Ghouta, faubourg de Damas. Cette conclusion nous préoccupe au plus haut point.

Nous remercions la Haut-Représentante du Secrétaire général pour le désarmement, Angela Kane, de l'aide cruciale qu'elle nous a fournie, et savons gré aux innombrables représentants du Secrétariat qui nous ont prêté leur concours à Nicosie, Beyrouth, Damas, La Haye et New York.

Notre travail n'est possible que grâce au concours inestimable de l'Organisation pour l'interdiction des armes chimiques et de l'Organisation mondiale de la Santé. Nous sommes également reconnaissants aux laboratoires que l'Organisation pour l'interdiction des armes chimiques a désignés en Allemagne, en Finlande, en Suède et en Suisse pour l'assistance efficace et efficiente qu'ils nous apportent.

Nous tenons également à vous remercier, Monsieur le Secrétaire général, de la confiance que vous placez en nous.

Nous comptons sur vous, et sur les autres parties intéressées, pour continuer de nous appuyer tandis que nous poursuivons notre enquête sur les autres allégations, que nous espérons pouvoir achever bientôt.

Veillez agréer, Monsieur le Secrétaire général, les assurances de notre très haute considération.

Le Chef de la Mission  
(*Signé*) Ake **Sellström**

Le responsable de la composante  
Organisation pour l'interdiction des armes chimiques  
(signant au nom de cette composante)  
(*Signé*) Scott **Cairns**

Le responsable de la composante  
Organisation mondiale de la Santé  
(signant au nom de cette composante)  
(*Signé*) Maurizio **Barbeschi**

## **Mission d'enquête des Nations Unies concernant les allégations d'emploi d'armes chimiques en République arabe syrienne**

### **Rapport sur l'utilisation qui aurait été faite d'armes chimiques dans la Ghouta, faubourg de Damas, le 21 août 2013**

#### **I. Mandat**

1. Le Secrétaire général a décidé de créer la Mission d'enquête des Nations Unies concernant les allégations d'emploi d'armes chimiques en République arabe syrienne en vertu des pouvoirs que lui a conférés l'Assemblée générale dans sa résolution [42/37 C](#) et le Conseil de sécurité dans sa résolution [620 \(1988\)](#). La Mission a pour objectif de procéder à l'établissement des faits relatifs aux allégations d'emploi d'armes chimiques, de recueillir des données pertinentes et de procéder aux analyses nécessaires à cette fin, et de présenter un rapport au Secrétaire général.

2. En vue d'atteindre l'objectif susmentionné, le Secrétaire général a prié l'Organisation pour l'interdiction des armes chimiques (OIAC) de lui apporter son concours, notamment en mettant à sa disposition une équipe d'experts chargée de l'établissement des faits. Il a également demandé à l'Organisation mondiale de la Santé (OMS) de fournir un appui technique qui consisterait à évaluer les aspects relatifs à la santé publique, les aspects cliniques et les aspects sanitaires des événements ayant donné lieu aux allégations portées à son attention.

3. La Mission a mené son enquête et les activités y relatives conformément au mandat que lui avait donné le Secrétaire général, notamment conformément aux dispositions susmentionnées et à d'autres dispositions relatives à la coopération, aux méthodes de travail, au champ d'application et à la communication de l'information. Le mandat dans le cadre duquel la Mission a mené son enquête sur les allégations d'emploi d'armes chimiques dans la Ghouta et sur lequel le présent rapport est fondé s'entend sans préjudice de la poursuite de l'enquête et de la présentation du rapport final sur toutes les allégations d'emploi d'armes chimiques en République arabe syrienne.

4. Dans le cadre de son mandat, la Mission a appliqué les Modalités et procédures à suivre pour mener en temps utile des enquêtes efficaces sur les cas signalés d'emploi d'armes chimiques et bactériologiques (biologiques) ou à toxines ([A/44/561](#)) et, selon qu'il convenait et dans la mesure où cela était possible, les dispositions de l'OIAC énoncées à l'alinéa 5) a) de l'article I des Clauses additionnelles relatives à l'Accord sur les relations entre l'Organisation des Nations Unies et l'Organisation pour l'interdiction des armes chimiques.

5. On trouvera à l'appendice I une liste des instruments juridiques qui régissent la coopération entre l'ONU et l'OIAC et entre l'ONU et l'OMS et qui guident les travaux de la Mission d'enquête des Nations Unies.

## II. Considérations méthodologiques

6. Dans le cadre de l'enquête qu'elle a menée sur l'utilisation qui aurait été faite d'armes chimiques dans la Ghouta, faubourg de Damas, le 21 août 2013, la Mission s'est rendue à Moudamiyé le 26 août 2013 et à Ain Tarma et Zamalka les 28 et 29 août et s'est acquittée des activités ci-après :

- Entretiens avec les survivants et d'autres témoins;
- Description des munitions et de leurs composantes;
- Prélèvement d'échantillons sur le terrain en vue de leur analyse;
- Évaluation des symptômes des survivants;
- Prélèvement de cheveux, d'urine et de sang en vue de leur analyse.

7. Dans le cadre de ses activités, la Mission a appliqué les protocoles les plus rigoureux en ce qui concerne ce type d'enquête. Des notions telles que la traçabilité, la nécessité d'établir des descriptions détaillées, l'utilisation de procédures normalisées et reconnues et la nécessité pour les inspecteurs d'avoir suivi une formation adaptée et d'avoir des connaissances à jour sont au centre des méthodes d'enquête sur les allégations d'emploi d'armes chimiques.

8. La traçabilité signifie que toutes les procédures et opérations sont consignées et que la continuité est maintenue afin de garantir la transparence et de résister à tout examen futur.

9. Ainsi, les procédures régissant la garde permanente des échantillons sont les suivantes : le prélèvement d'échantillons est consigné et suivi par des témoins; les échantillons sont scellés et une description détaillée en est établie; les échantillons sont transportés dans un laboratoire chargé de les préparer, sous la supervision de membres de la Mission; la présence des scellés est confirmée, puis les scellés sont brisés; les échantillons sont subdivisés de façon représentative. Les échantillons sont de nouveau scellés, puis répartis entre les laboratoires désignés par l'OIAC et accompagnés de consignes écrites, également sous la supervision de membres de la Mission. Les laboratoires appliquent des procédures normalisées (y compris des procédures d'assurance qualité et de contrôle de la qualité) s'agissant de la réception, du stockage et de l'analyse des échantillons. Les résultats sont ensuite communiqués, sous contrôle, à la Mission d'enquête pour examen. Un récépissé est remis à chaque transfert.

10. Tous les éléments d'information reçus (déclarations de témoins, photographies, enregistrements vidéo ou sonores, dossiers médicaux et documents d'autres types) sont enregistrés aux fins de leur classement et de leur archivage par l'Organisation des Nations Unies.

11. Les méthodes utilisées dans le cadre des entretiens, du prélèvement d'échantillons et de l'établissement de la documentation suivent les règles générales de base mises au point et appliquées par l'OIAC et l'OMS et cadrent avec les Modalités et procédures à suivre pour mener en temps utile des enquêtes efficaces sur les cas signalés d'emploi d'armes chimiques et bactériologiques (biologiques) ou à toxines.

12. Les membres de la Mission suivent périodiquement des stages de formation et suivent constamment l'évolution de leurs domaines de spécialisation respectifs,

notamment en ce qu'elle a trait à l'évaluation des risques, à l'épidémiologie, aux prélèvements d'échantillons, à l'évaluation des lieux, aux prélèvements et aux traitements des échantillons biomédicaux, à la tenue d'entretiens, aux types de munitions, aux munitions non explosées et à la sécurité et à la sûreté.

13. Les modalités de sélection ont été conçues principalement pour permettre d'identifier les survivants présentant un tableau clinique grave, puisque ceux-ci avaient très certainement été particulièrement exposés à l'agent chimique. L'aptitude à relater clairement les événements et à décrire les lieux d'impact supposés a également été prise en compte lors de la sélection des survivants.

14. Une liste de pointage normalisée a orienté la sélection en aidant à identifier les personnes qui avaient présenté des symptômes allant de signes modérés à des manifestations plus graves ou qui étaient capables de relater les événements de façon claire et détaillée. Les survivants ainsi sélectionnés ont été conviés à se rendre à l'hôpital local pour y rencontrer la Mission d'enquête le jour de la visite de cette dernière. Les médecins de Zamalka ont également été invités à fournir un échantillon choisi à dessein constitué de huit dossiers médicaux correspondant à des patients présentant des symptômes et des signes importants.

### **III. Description des activités et constatations de la Mission**

15. Les membres de la Mission sont arrivés en République arabe syrienne le 18 août 2013 et se trouvaient à Damas le 21 août afin de préparer les inspections à mener dans le cadre de l'enquête sur les allégations d'emploi d'armes chimiques à Khan el-Assal, Cheikh Maqsoud et Saraqeb. Compte tenu des nombreuses informations faisant état de l'utilisation d'armes chimiques dans la Ghouta, faubourg de Damas, le 21 août 2013, le Secrétaire général a demandé aux membres de la Mission de faire porter leurs efforts sur cette zone. La Mission a donc entrepris de procéder à des inspections à Moudamiyé dans la Ghouta occidentale et à Ain Tarma et Zamalka dans la Ghouta orientale.

16. En application de l'accord conclu avec le Gouvernement syrien et d'arrangements distincts conclus de façon ponctuelle avec les autres parties au conflit, un cessez-le-feu provisoire a régné cinq heures par jour en pratique entre le 26 et le 29 août.

17. Les préparatifs ont été complexes et extrêmement délicats. Les délais impartis ont été fonction du nombre d'heures pendant lesquelles l'accès a été effectivement possible. L'itinéraire d'accès aux zones touchées n'a été confirmé qu'à la dernière minute. Par ailleurs, la Mission ne savait pas à quoi s'attendre une fois qu'elle se trouverait dans les zones contrôlées par l'opposition. Des éléments cruciaux aux fins de la planification, tels que le nombre de patients ou la superficie des zones touchées par les attaques, n'ont été connus qu'après l'arrivée des membres de la Mission dans les lieux touchés. (On trouvera à l'appendice 3 plus d'informations sur les préparatifs de la Mission.)

18. Le 26 août, la Mission est restée pendant deux heures à Moudamiyé dans la Ghouta occidentale et a pu passer cinq heures et demie à Zamalka et à Ain Tarma dans la Ghouta orientale les 28 et 29 août. Malgré ces contraintes temporelles et les menaces qui ont pesé en permanence sur elle, notamment l'attaque sur son convoi

menée par un tireur embusqué le 26 août, la Mission a pu recueillir de très nombreux renseignements et prélever des échantillons en suffisance.

19. La Mission a également pu recueillir directement les déclarations de plus d'une cinquantaine de personnes exposées à l'attaque, dont des patients, des professionnels de la santé et des secouristes. Sur la base de ces déclarations et de renseignements émanant de plusieurs sources, il est apparu que les tirs de roquettes sol-sol avaient commencé aux premières heures de la matinée le 21 août.

20. Les survivants ont fait état de bombardements à l'issue desquels ils ont commencé à souffrir des mêmes symptômes : essoufflement, désorientation, rhinorrhée (nez qui coule), irritations oculaires, vision trouble, nausées, vomissements, état de faiblesse généralisée et finalement perte de connaissance. Les personnes qui ont porté secours aux habitants des zones touchées ont indiqué avoir vu un grand nombre d'individus étendus sur le sol, dont beaucoup étaient soit morts soit inconscients. Elles ont dit avoir observé des difficultés respiratoires et une hypersalivation parmi une forte proportion des survivants. Nombre de ces « secouristes » sont également tombés malades; l'un d'eux a dit avoir commencé à voir trouble, à souffrir d'une faiblesse généralisée, à frissonner et à avoir l'impression d'une mort imminente avant de perdre connaissance.

21. La Mission s'est entretenue avec neuf infirmiers et sept médecins traitants. La plupart se trouvaient chez eux au moment de l'attaque et plusieurs se sont rendus sur place pour porter secours aux victimes. Ces secouristes ont dit avoir vu un grand nombre de personnes mortes ou malades dans les rues, sans signe apparent de blessure. La plupart des survivants ont été décrits comme ayant perdu connaissance et beaucoup respiraient avec difficulté. Les intervenants ont tenté d'administrer les premiers secours aux survivants, les aspergeant d'eau afin de les décontaminer quand cela était possible et les acheminant vers l'hôpital le plus proche par tous les moyens disponibles, généralement en voiture particulière.

#### **Conditions météorologiques régnant à Damas le 21 août**

22. Les conditions météorologiques régnant à Damas le 21 août se sont caractérisées par une baisse de la température entre deux et cinq heures du matin (Worldweatheronline.com). Cela signifiait que l'air se déplaçait de haut en bas, et non de bas en haut. Par ce type de temps, les effets des armes chimiques sont démultipliés puisque les gaz lourds restent au ras du sol et s'introduisent dans les parties inférieures des bâtiments et constructions où de nombreuses personnes ont cherché à s'abriter.

#### **Informations sur les munitions**

23. La collecte de renseignements sur les vecteurs utilisés a été essentielle pour l'enquête. De fait, de nombreuses roquettes sol-sol capables de transporter une charge chimique utile non négligeable ont été répertoriées sur les lieux de l'enquête. Elles ont été minutieusement mesurées et photographiées et ont fait l'objet de prélèvements. Des échantillons dont l'analyse a confirmé la présence de sarin ont été prélevés sur la majeure partie des roquettes ou débris de roquettes. On trouvera des renseignements plus détaillés sur les évaluations à l'appendice 5.



### **Informations sur les échantillons prélevés sur le terrain**

24. Au total, 30 échantillons ont été prélevés sur les lieux des impacts et dans les zones avoisinantes (pour plus de détails, voir l'appendice 6). Ils ont ensuite été préparés et expédiés aux fins d'analyse. D'après les rapports émanant des laboratoires choisis par l'OIAC, la présence de sarin, de produits laissés par sa dégradation et de sous-produits dérivés de sa production a été constatée dans la majeure partie des échantillons. En outre, la présence d'autres produits chimiques, tels que des stabilisateurs, est décrite à l'appendice 7.

### **Informations sur les symptômes**

25. La Mission a demandé à rencontrer 80 survivants qui satisfaisaient aux critères qu'elle avait définis et en a retenu 36, qui ont été diagnostiqués par ses experts médicaux. Les patients montraient des symptômes manifestes comprenant la perte de connaissance (78 %), dyspnée (61 %), troubles visuels (42 %), irritation et inflammation oculaires (22 %), hypersalivation (22 %), vomissements (22 %) et convulsions (19 %). Ces symptômes cadrent avec ceux d'une intoxication par des organophosphorés. On trouvera plus de détails sur les symptômes à l'appendice 4.

### **Informations concernant les échantillons biomédicaux**

26. Des échantillons de sang, d'urine et de cheveux ont été prélevés sur 34 des 36 patients sélectionnés par la Mission qui montraient des signes d'intoxication. L'analyse des prélèvements de sang et d'urine a prouvé de manière irréfutable que la quasi-totalité des survivants évalués par la Mission avait été exposée au sarin. Ces résultats sont corroborés par les évaluations cliniques, qui ont permis de décrire des symptômes et des signes qui cadrent avec ceux provoqués par une exposition à un agent neurotoxique, à savoir dyspnée, irritations oculaires, hypersalivation, convulsions, confusion et désorientation et myosis. Les conclusions issues des évaluations cliniques ont coïncidé avec les informations glanées lors des entretiens avec le personnel médical et lors de l'examen des dossiers médicaux, à savoir la présence de symptômes et de signes cadrant avec une exposition à un agent neurotoxique. Les résultats de l'analyse des prélèvements biomédicaux sont examinés à l'appendice 4 et présentés à l'appendice 7.

### **Conclusions**

27. Compte tenu des éléments de preuve recueillis pendant l'enquête sur l'attaque contre la Ghouta, la Mission conclut que des armes chimiques ont été employées à relativement grande échelle, le 21 août 2013, dans le conflit qui oppose les parties en République arabe syrienne, notamment contre des civils, y compris des enfants.

28. Les prélèvements environnementaux, chimiques et médicaux recueillis par la Mission prouvent de façon claire et irréfutable que des roquettes sol-sol contenant du sarin, agent neurotoxique, ont été employées à Ain Tarma, Moudamiyé et Zamalka dans le faubourg de Damas appelé la Ghouta.

29. Les faits sur lesquels cette conclusion est fondée sont les suivants :

- Des roquettes sol-sol ayant explosé ou non, capables de transporter une charge chimique, contenaient du sarin;

- Les tests ont révélé la présence de sarin à proximité des points d'impact des roquettes, dans les zones dans lesquelles les patients sont tombés malades;
  - Plus de 50 entretiens avec des survivants et des membres du personnel médical ont amplement corroboré les résultats des tests médicaux et scientifiques;
  - Plusieurs patients et survivants ont été clairement diagnostiqués comme ayant été intoxiqués par un composé organophosphoré;
  - Les échantillons de sang et d'urine prélevés sur les mêmes patients ont révélé la présence de sarin et de la signature propre au sarin.
30. Ces résultats sont extrêmement préoccupants.

## Appendices

- Appendice 1 : Instruments juridiques applicables
- Appendice 2 : Méthodes d'enquête et de collecte d'éléments de preuve
- Appendice 3 : Planification et préparatifs en vue de l'accès aux zones d'enquête
- Appendice 4 : Activités d'enquête biomédicale
- Appendice 5 : Munitions récupérées à Moudamiyé et Zamalka/Ain Tarma
- Appendice 6 : Échantillons environnementaux prélevés à Moudamiyé  
et Zamalka/Ain Tarma
- Appendice 7 : Résultats des analyses de laboratoire

## Appendice 1

### Instruments juridiques applicables

1. Protocole concernant la prohibition d'emploi à la guerre de gaz asphyxiants, toxiques ou similaires et de moyens bactériologiques (Protocole de Genève de 1925)
2. Modalités et procédures à suivre pour mener en temps utile des enquêtes efficaces sur les cas signalés d'emploi d'armes chimiques et bactériologiques (biologiques) ou à toxines ([A/44/561](#))
3. Accord sur les relations entre l'Organisation des Nations Unies et l'Organisation pour l'interdiction des armes chimiques et clauses additionnelles relatives à l'application de l'article II.2.C) de l'Accord
4. Accord entre l'Organisation des Nations Unies et l'Organisation mondiale de la Santé adopté par l'Assemblée mondiale de la Santé et Mémoire d'accord Organisation des Nations Unies-Organisation mondiale de la Santé à l'appui du Mécanisme permettant au Secrétaire général d'enquêter sur les allégations d'emploi d'armes chimiques, biologiques et à toxines

## Appendice 2

### Méthodes d'enquête et de collecte d'éléments de preuve

La Mission a suivi les Modalités et les procédures établies par l'ONU pour mener en temps utile des enquêtes efficaces sur les cas signalés d'emploi d'armes chimiques et bactériologiques (biologiques) ou à toxines (A/44/561), ainsi que les normes scientifiques modernes qu'appliquent l'Organisation pour l'interdiction des armes chimiques et l'Organisation mondiale de la Santé dans leurs domaines d'activité respectifs.

### Procédures opérationnelles permanentes et instructions pratiques appliquées à l'occasion de la présente mission

|   |                    |  |
|---|--------------------|--|
| 1 | QDOC/INS/SOP/IAU01 | Procédure opérationnelle permanente relative à la collecte, au référencement, à la garde permanente et à la préservation d'éléments de preuve dans les enquêtes sur des allégations d'emploi d'armes chimiques |
| 2 | QDOC/INS/SOP/GG011 | Procédure opérationnelle permanente relative à la gestion des ordinateurs portables et de tout autre matériel contenant des informations confidentielles servant aux inspections                               |
| 3 | QDOC/LAB/SOP/OSA2  | Procédure opérationnelle permanente relative à l'analyse hors site d'échantillons authentiques   |
| 4 | QDOC/LAB/WI/CS01   | Manipulation d'échantillons authentiques provenant des sites d'inspection et conditionnement des échantillons hors site au laboratoire de l'OIAC   |
| 5 | QDOC/LAB/WI/CS02   | Instruction pratique relative à la préparation et à l'analyse des échantillons témoins et des blancs de matrice correspondants au laboratoire de l'OIAC  |
| 6 | QDOC/LAB/WI/CS03   | Référencement, garde permanente et confidentialité concernant la manipulation d'échantillons hors site au laboratoire de l'OIAC  |
| 7 | QDOC/LAB/WI/OSA3   | Instruction pratique : garde permanente et référencement des échantillons de l'OIAC sur site   |
| 8 | QDOC/LAB/WI/OSA4   | Conditionnement des échantillons hors site   |

Il faut ajouter que le personnel est formé de façon régulière et attestée, dans tous les domaines de spécialisation nécessaires à la conduite d'inspections sûres et efficaces.

Au cours de la présente enquête, la Mission a collecté plusieurs sortes d'éléments de preuve : échantillons biomédicaux, échantillons environnementaux, entretiens avec des témoins ou recueil de déclarations (enregistrements audio et vidéo) et documents, photos et films.

Les procédures ci-après ont également été appliquées :

- Toutes les opérations de prélèvement d'échantillons et de collecte d'éléments de preuve ont été effectuées par des inspecteurs qualifiés et parfaitement formés;
- Toutes les déclarations de témoins et les entretiens ont été enregistrés; les enregistrements ont été dûment référencés comme éléments de preuve;
- Tous les échantillons biomédicaux ont été prélevés par du personnel médical local supervisé par les inspecteurs des Nations Unies. Le traitement de ces échantillons a été achevé par les inspecteurs au bureau de la Mission;
- Tous les tampons d'échantillonnage imbibés de solvants ont été préparés à l'avance par les chimistes de la Mission avec du matériel et des solvants de qualité analytique. Ils ont ensuite été placés dans des flacons propres scellés (au moyen de scellés provisoires de couleur rouge de l'OIAC) destinés aux équipes de terrain. Ces préparatifs ont été filmés;
- Les échantillons prélevés ont été en la possession d'un inspecteur au moins depuis le moment de leur prélèvement jusqu'à celui de leur transport au bureau de la Mission;
- Au bureau de la Mission, les échantillons environnementaux ont été référencés, emballés, scellés et conditionnés pour le transport;
- Pour assurer l'intégrité des échantillons, des scellés inviolables ont été apposés et les échantillons sont restés sous la surveillance d'un inspecteur jusqu'au moment où ils ont été remis au personnel du laboratoire de l'OIAC à l'aéroport de Rotterdam, le 31 août 2013. La remise a eu lieu en présence de représentants de la Syrie, des photographies ont été prises et les informations utiles ont été consignées;
- La collecte, l'emballage, la mise sous scellés et la transmission des échantillons ont été filmés et photographiés;
- Vérification a été faite que tous les scellés étaient intacts et le référencement correct avant que les reçus attestant le changement de mains des échantillons soient établis.

## Appendice 3

### **Planification et préparatifs en vue de l'accès aux zones d'enquête**

Un échange d'informations détaillées a eu lieu entre l'équipe des Nations Unies et des responsables de l'opposition. Les informations ainsi obtenues ont servi à élaborer un plan d'action en vue de la visite, suivant une démarche qui s'est avérée des plus décisive pour le succès de la Mission.

Les sites ont été choisis en fonction de leur accessibilité présumée, de leur intérêt et de l'importance du risque sur place. Des représentants de l'ONU et des membres de la Mission ont rencontré des représentants du Gouvernement syrien et de l'opposition. Dans le cadre de ces échanges d'informations, des recommandations concernant la sûreté des voies d'accès ont été faites, des garanties relatives au cessez-le-feu ont été données et d'autres questions ont été abordées, comme le déroulement chronologique de la visite.

Un chef des forces d'opposition locales, qui jouissait d'une certaine renommée dans le secteur que la Mission devait visiter, a été identifié et chargé de la « garde » de la Mission. Grâce au point de contact dans l'opposition, la sécurité et les déplacements de la Mission ont été assurés, ses membres ont eu accès aux sites et aux témoins pour procéder aux entretiens et aux prélèvements d'échantillons, et les patients et la foule ont été contenus de façon à ce que la Mission puisse se consacrer à l'essentiel.

Par ailleurs, un médecin bien connu localement a été identifié. Il a aidé à préparer l'arrivée de la Mission. Sur le plan logistique, il fallait trouver des salles et des ressources disponibles pour le prélèvement d'échantillons biomédicaux. En ce qui concerne les patients, la Mission avait demandé qu'un nombre de personnes suffisant lui soit présenté pour qu'elle puisse en choisir certaines pour les entretiens et les prélèvements. Une liste de questions visant à effectuer une présélection a été diffusée dans l'opposition et demandait notamment aux destinataires d'aider la Mission à identifier les cas qui présentaient le plus grand intérêt.

Le dispositif nécessitait aussi l'assistance de médecins et d'infirmières chargés de prélever des échantillons de sang et d'urine et des échantillons capillaires sous la supervision des inspecteurs, qui ont donc passé moins de temps à collecter et à étiqueter les échantillons sans que le principe essentiel de la garde permanente ait à pâtir de cette organisation.

La Mission a également demandé que des témoins oculaires se rendent disponibles pour des entretiens au moyen desquels elle entendait mieux comprendre l'épidémiologie des événements et localiser les sites où trouver des impacts de munitions et prélever des échantillons.

Vu le peu de temps dont la Mission disposait sur place et la difficulté de se faire une idée de ce qui l'y attendait, tout ce travail préparatoire a été déterminant pour son succès.

## Appendice 4

### Activités d'enquête biomédicale

L'organisation de la partie biomédicale de l'enquête constituait un élément essentiel des préparatifs décrits à l'annexe 3.

#### *Examen de la méthodologie suivie pour la collecte de données biomédicales*

Les principaux éléments de l'enquête biomédicale comportaient une analyse d'échantillons biomédicaux (sang, urine, cheveux), des évaluations cliniques, un examen des dossiers médicaux et des entretiens avec un groupe restreint de survivants et de médecins traitants.

**Sélection des survivants.** L'enquête biomédicale a consisté avant tout à prélever et à analyser des échantillons biomédicaux (sang, urine, cheveux). Les modalités de sélection ont été conçues principalement pour permettre d'identifier les survivants présentant un tableau clinique grave, puisque ceux-ci avaient très certainement été particulièrement exposés à l'agent chimique. L'aptitude à relater clairement les événements et à décrire les lieux d'impact supposés a également été prise en compte lors de la sélection des survivants. En conséquence, les médecins sur les deux sites, à savoir Moudamiyé et Zamalka, ont été priés de sélectionner 30 et 50 survivants, respectivement.

Une liste de pointage normalisée a orienté la sélection en aidant à identifier les personnes qui avaient présenté des symptômes allant de signes modérés à des manifestations plus graves ou qui étaient capables de relater les événements de façon claire et détaillée. Les survivants ainsi sélectionnés ont été conviés à se rendre à l'hôpital local pour y rencontrer la Mission le jour de la visite de cette dernière. Les médecins de Zamalka ont également été invités à fournir un échantillon choisi à dessein constitué de huit dossiers médicaux correspondant à des patients présentant des signes et symptômes importants.

**Tri des survivants.** Dans chaque hôpital, les survivants ont été répartis entre différents groupes pour les évaluations cliniques, le prélèvement d'échantillons biomédicaux ou les entretiens approfondis, sur la base de leur dossier et de leurs symptômes. En règle générale, ceux qui présentaient les signes et symptômes les plus graves ont reçu la priorité.

**Évaluations cliniques et prélèvement d'échantillons biomédicaux.** Les évaluations cliniques consistaient en une brève description des antécédents médicaux et un examen physique limité effectués dans des salles privées par deux équipes composées de deux membres chacune, avec le concours d'un infirmier local pour le prélèvement d'échantillons. La brève description des antécédents médicaux était entendue par un membre arabophone de la Mission qui recueillait des informations, telles que le nom de la personne, le nom de ses parents, son âge, son sexe, l'endroit où elle se trouvait au moment des événements, son adresse, ses symptômes et le traitement médical administré.

Il a été posé aux survivants une série de questions types concernant les symptômes respiratoires, gastro-intestinaux, neurologiques, dermatologiques et cardiovasculaires dont ils souffraient. L'examen physique consistait en une évaluation générale du niveau d'orientation neurologique et un examen succinct des yeux et des voies respiratoires.



Outre l'échantillon sanguin, un échantillon d'urine a été prélevé auprès des personnes chez qui on continuait d'observer des signes cliniques persistants. En outre, des échantillons de cheveux ont été prélevés sur ceux qui présentaient des signes particulièrement graves.

Chaque personne a été photographiée.

**Entretiens approfondis avec les survivants.** Des entretiens approfondis ont été menés avec les survivants dans une salle privée où ils ont été enregistrés et filmés. Ces entretiens, qui étaient semi-dirigés, visaient à recueillir le récit des événements et leur chronologie ainsi que des précisions sur les mesures prises par les victimes à la suite de l'attaque. Faute de temps, toutes les questions n'ont pas été posées à tous les survivants; on a plutôt cherché à obtenir les informations les plus utiles auprès de chaque personne interrogée.

**Brefs entretiens épidémiologiques.** De brefs entretiens épidémiologiques préliminaires ont été menés avec les survivants. Les informations ainsi recueillies ont été consignées dans les bloc-notes des enquêteurs et les personnes interrogées ont été photographiées. Ces entretiens ont permis de recueillir des renseignements supplémentaires sur le lieu de l'impact, l'endroit où se trouvait la personne interrogée au moment de l'impact et d'établir si des membres de sa famille étaient décédés.

**Entretiens avec des médecins.** Des entretiens ont également été menés avec des médecins traitants qui avaient porté secours aux victimes sur place ou qui avaient traité des survivants après leur admission dans des hôpitaux locaux. Ces entretiens, qui étaient semi-dirigés, visaient à recueillir des informations sur les signes et symptômes que présentaient les patients/survivants; le traitement administré et les progrès cliniques ultérieurs ainsi que la présence ou l'absence de contamination secondaire. Faute de temps, plusieurs entretiens ont été abrégés et il n'a donc pas été possible de poser toutes les questions à toutes les personnes interrogées.

**Examens des dossiers médicaux.** Un échantillon choisi à dessein constitué de huit dossiers médicaux de survivants admis à l'hôpital de Zamalka a été retenu par le médecin en chef. Les dossiers des survivants qui présentaient des signes et symptômes modérés ou graves ont reçu la priorité. Un médecin arabophone qui faisait partie de la Mission a examiné et analysé les photocopies de ces dossiers.

**Questions et considérations déontologiques.** Lors des évaluations cliniques et des entretiens approfondis, il a été tenu pleinement compte de la nécessité d'assurer le respect de la vie privée et la protection des participants. La confidentialité de toutes les informations a été préservée et l'identité des survivants a été systématiquement protégée. Il a été attribué à chaque participant un numéro d'identité qui a été utilisé pour le traitement des données. Le Chef de la Mission conserve en lieu sûr la liste contenant le nom des témoins. Tout au long de l'enquête, la Mission a tout fait pour respecter les valeurs et préceptes religieux et les coutumes nationales et tenir compte des pressions et traumatismes personnels liés au conflit.

## Résultats

**Évaluations cliniques.** Au total, 36 personnes [44 % à Moudamiyé et 56 % à Zamalka (voir tableau 1)] ont fait l'objet d'une évaluation clinique comportant une brève description des antécédents médicaux et un examen physique.

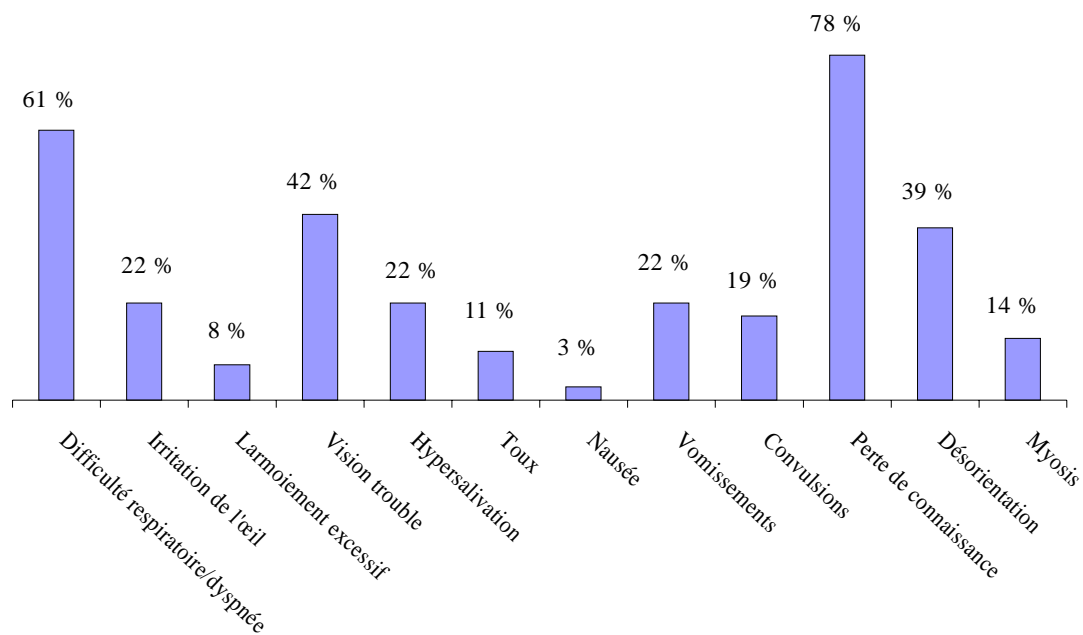
Les personnes interrogées avaient de 7 à 68 ans, la moyenne d'âge étant de 30 ans. Soixante-neuf pour cent (69 %) étaient des hommes. Parmi les survivants, 30 (83 %) ont affirmé que les symptômes dont ils souffraient étaient apparus à la suite d'une attaque militaire présumée contre leur résidence ou à proximité : les six autres (17 %) ont déclaré qu'elles étaient tombées malades après avoir porté secours aux victimes de ces attaques.

Tableau 1  
**Nombre de survivants ayant fait l'objet d'évaluations cliniques  
et de tests biomédicaux**

| <i>Localité</i> | <i>Évaluations<br/>cliniques</i> | <i>Échantillons<br/>de sang</i> | <i>Échantillons<br/>d'urine</i> | <i>Échantillons<br/>de cheveux</i> |
|-----------------|----------------------------------|---------------------------------|---------------------------------|------------------------------------|
| Moudamiyé       | 16                               | 15                              | 4                               | 2                                  |
| Zamalka         | 20                               | 19                              | 11                              | 1                                  |
| <b>Total</b>    | <b>36</b>                        | <b>34</b>                       | <b>15</b>                       | <b>3</b>                           |

Les principaux symptômes décrits par les survivants étaient les suivants : perte de connaissance (78 %), dyspnée (61 %), vision trouble (42 %), irritation/inflammation de l'œil (22 %), hypersalivation (22 %), vomissements (22 %), et convulsions (19 %). On trouvera la liste complète des signes et symptômes dans le graphique ci-après.

Graphique  
Signes et symptômes des survivants (N=36)



L'examen physique a révélé que 39 % des survivants étaient dans un état de confusion ou de désorientation au moment de l'évaluation et que 14 % souffraient de myosis (rétrécissement de la pupille) (voir fig. 2 et 3).

Figure 2  
**Myosis (rétrécissement de la pupille)**



Figure 3  
**Inflammation de l'œil**



Bien que les évaluations cliniques aient été effectuées cinq jours et sept jours respectivement après les événements qui auraient eu lieu à Moudamiyé et Zamalka, ces signes subsistaient. En outre, d'après les médecins traitants, presque tous les patients avaient reçu de l'atropine mais il n'a pas été possible de déterminer quels

étaient, parmi les survivants évalués par la Mission, ceux qui avaient pris de l'atropine ni quelle dose leur avait été administrée. Aucun signe de blessure physique n'a été observé parmi les survivants examinés.

**Échantillons biomédicaux.** Des échantillons de sang destinés à être analysés en laboratoire ont été prélevés auprès de 34 des 36 survivants, deux ayant refusé que l'on prenne leur sang (tableau 1). Des échantillons d'urine ont été prélevés auprès de 15 survivants qui avaient présenté des signes ou symptômes plus graves au cours de l'évaluation clinique, et des échantillons de cheveux avaient également été prélevés sur trois d'entre eux. Les spécimens ont été analysés dans les laboratoires désignés par l'Organisation pour l'interdiction des armes chimiques (OIAC).

Sur les 34 échantillons sanguins analysés, 91 % se sont révélés positifs quant à la présence de sarin au laboratoire 4 et 85 % au laboratoire 3 (tableau 2). Les résultats ne concordaient pas pour deux échantillons seulement. Le pourcentage des échantillons positifs provenant de Moudamiyé était légèrement plus élevé (laboratoire 4 : 100 % et laboratoire 3 : 93 %) que celui des échantillons provenant de Zamalka (laboratoire 4 : 91 % et laboratoire 3 : 85 %).

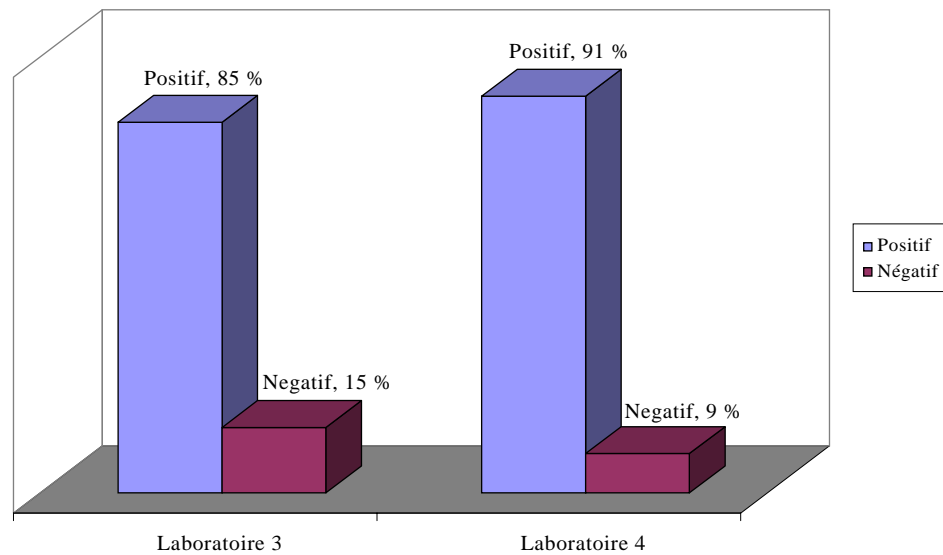
Au moment de la rédaction du présent rapport, on ne disposait que des résultats du laboratoire 4 pour les échantillons d'urine : 93 % de ces échantillons étaient positifs (100 % pour les échantillons provenant de Moudamiyé et 91 % pour ceux provenant de Zamalka. Aucun des trois échantillons de cheveux n'a révélé la présence de sarin.

Tableau 2  
**Résultats des analyses biomédicales**

| Résultat         | Laboratoire 3 |             |        |             | Laboratoire 4 |             |           |             |
|------------------|---------------|-------------|--------|-------------|---------------|-------------|-----------|-------------|
|                  | Plasma        |             | Urine  |             | Plasma        |             | Urine     |             |
|                  | Nombre        | Pourcentage | Nombre | Pourcentage | Nombre        | Pourcentage | Nombre    | Pourcentage |
| <b>Moudamiyé</b> |               |             |        |             |               |             |           |             |
| Positif          | 14            | 93          | n.d.   | n.d.        | 15            | 100         | 4         | 100         |
| Négatif          | 1             | 7           | n.d.   | n.d.        | 0             | 0           | 0         | 0           |
| <b>Total</b>     | <b>15</b>     | <b>100</b>  |        |             | <b>15</b>     | <b>100</b>  | <b>4</b>  | <b>100</b>  |
| <b>Zamalka</b>   |               |             |        |             |               |             |           |             |
| Positif          | 15            | 79          | n.d.   | n.d.        | 16            | 84          | 10        | 91          |
| Négatif          | 4             | 21          | n.d.   | n.d.        | 3             | 16          | 1         | 9           |
| <b>Total</b>     | <b>19</b>     | <b>100</b>  |        |             | <b>19</b>     | <b>100</b>  | <b>11</b> | <b>100</b>  |
| <b>Totaux</b>    |               |             |        |             |               |             |           |             |
| Positif          | 29            | 85          | n.d.   | n.d.        | 31            | 91          | 14        | 93          |
| Négatif          | 5             | 15          | n.d.   | n.d.        | 3             | 9           | 1         | 7           |
| <b>Total</b>     | <b>34</b>     | <b>100</b>  |        |             | <b>34</b>     | <b>100</b>  | <b>15</b> | <b>100</b>  |

n.d. = non disponible.

Graphique  
**Résultats des analyses de plasma**



**Entretien avec les survivants**

Des entretiens approfondis ont eu lieu avec 28 survivants, dont 17 ont fourni des données cliniques et 11 des données environnementales, ainsi que sur le lieu d'impact (tableau 3). De brefs entretiens épidémiologiques ont été menés avec 25 survivants.

Tableau 3  
**Détails obtenus de survivants au cours d'entretiens approfondis**

| <i>Entretiens approfondis (N=28)</i> |                            |                                  |                        |
|--------------------------------------|----------------------------|----------------------------------|------------------------|
| <i>Lieu</i>                          | <i>Objet de l'entrevue</i> |                                  | <b>Total quotidien</b> |
|                                      | <i>Données cliniques</i>   | <i>Données environnementales</i> |                        |
| Moudamiyé                            | 3                          | 1                                | <b>4</b>               |
| Zamalka                              | 14                         | 10                               | <b>24</b>              |
| <b>Total</b>                         | <b>17</b>                  | <b>11</b>                        | <b>28</b>              |

L'analyse définitive des entretiens approfondis n'était pas disponible au moment de la rédaction du présent rapport. Mais des détails essentiels ont été systématiquement recueillis au cours des dépositions et à partir des enregistrements audio et vidéo. Les survivants ont décrit une attaque militaire au moyen de pilonnages qui ont déclenché une série de symptômes communs : dyspnée, désorientation, rhinorrhée (nez qui coule), irritation de l'œil, vision trouble, nausée, vomissements, faiblesse généralisée, voire perte de connaissance. Ceux qui ont aidé d'autres membres de la communauté disent avoir vu un grand nombre de personnes étendues à terre, dont beaucoup étaient décédées ou avaient perdu connaissance.

Une grande partie des survivants disent avoir souffert de dyspnée et d'hypersalivation. Plusieurs, parmi les premiers secouristes à être accourus sur place, sont également tombés malades : l'un d'entre eux a décrit l'apparition de symptômes, comme suit : vision trouble, faiblesse générale, convulsions et impression d'une mort imminente, avant de perdre connaissance.

Beaucoup de survivants signalent des décès parmi les membres de leur famille. Deux frères de Zamalka disent être les seuls rescapés parmi les 40 membres d'une même famille qui vivaient dans un immeuble commun. Sur les 25 survivants qui ont participé aux brefs entretiens épidémiologiques, 16 (70 %) ont perdu au moins deux membres de leur famille.

Les survivants ont été transportés dans des centres médicaux par divers moyens et renvoyés souvent d'un centre à un autre. Parmi ceux qui ont décrit les traitements dispensés, la plupart disent qu'on leur a administré de l'atropine, de l'hydrocortisone, de la cortisone et de l'oxygène.

**Entretiens avec le personnel soignant.** Neuf infirmiers et sept médecins traitants ont été interrogés par la Mission. La plupart se trouvaient à leurs domiciles respectifs au moment de l'incident, plusieurs sont intervenus immédiatement sur les lieux pour aider les personnes exposées. Ceux qui se sont rendus sur place disent avoir vu un grand nombre de malades ou de morts gisant à terre, ne présentant pas de signes extérieurs de lésions. La plupart des survivants avaient perdu connaissance, plusieurs souffraient manifestement de dyspnée (difficulté respiratoire). Les secouristes ont tenté d'aider les victimes en leur administrant les premiers soins, les ont décontaminées avec de l'eau, dans la mesure du possible, et cherché à les évacuer vers l'hôpital le plus proche par tous les moyens possibles, le plus souvent à bord de voitures appartenant à des particuliers.

Les signes les plus communs décrits par les médecins traitants chez les survivants qui ont été évacués vers les hôpitaux sont les suivants : dyspnée, hypersalivation et perte de connaissance. Les patients symptomatiques ont reçu des injections d'atropine, d'hydrocortisone et une oxygénothérapie, dont les dosages n'ont pas été précisés. Les médecins traitants ont constaté une échelle de gravité : certains survivants ont été soignés en consultation externe ; d'autres ont été hospitalisés et l'étaient encore au moment de la visite sur le terrain ; d'autres ont été transférés vers des centres spécialisés pour obtenir des traitements plus poussés.

**Dossiers des malades.** Les huit dossiers médicaux de l'hôpital de Zamalka ont été examinés du point de vue de la démographie, de l'aspect clinique et des soins. Il s'agit exclusivement d'hommes dont l'âge moyen est de 27 ans (tranche d'âge : 18 à 50 ans). Les signes et symptômes les plus communs qui ont été recensés sont les suivants : dyspnée ou difficulté respiratoire (87,5 %), vision trouble (75 %), vomissements (62,5 %), myosis (50 %) et migraines (50 %). Tous les patients ont reçu un traitement d'atropine, bien que les dosages n'aient pas été systématiquement consignés. Les autres traitements signalés sont l'hydrocortisone (87,5 %) et l'oxygène (37,5 %). Les dosages n'ont pas été systématiquement consignés.

**Conclusion.** Les échantillons positifs de sang et d'urine prouvent indéniablement qu'une grande partie des survivants examinés par la Mission ont été exposés à du gaz sarin. Ces résultats sont corroborés par des évaluations cliniques, avec la constatation des signes et symptômes suivants : dyspnée, irritation de l'œil, hypersalivation, convulsions, confusion et désorientation et myosis, qui vont dans le

sens d'une exposition à des gaz innervants. Les conclusions des évaluations cliniques sont compatibles avec les données recueillies au cours d'entretiens avec le personnel soignant et l'examen des dossiers des malades, qui indiquent tous des signes et symptômes correspondant bien à une exposition à un agent neurotoxique.



## Appendice 5

### Munitions récupérées à Moudamiyé et Zamalka/Ain Tarma

#### Observations et évaluations des constatations effectuées à Moudamiyé

L'équipe a commencé l'enquête sur le site où un impact aurait eu lieu, qui à l'origine était la terrasse arrière d'un immeuble d'habitation. Selon l'information communiquée à la Mission, à l'intérieur et autour de ce bâtiment, des personnes sont mortes ou ont été touchés par un produit toxique après avoir subi des tirs de barrage le 21 août 2013. Les membres de la Mission ont découvert à cet endroit un petit cratère d'impact dans les dalles de pierre qui recouvrent la terrasse. Des débris de pierre et de terre ont été projetés en dehors du cratère et de petits fragments de métal étaient visibles sur les lieux. Particulièrement intéressant était le moteur-fusée retrouvé intact au même endroit que le cratère d'impact. Il a été noté que ce moteur avait sur la partie avant des marques d'impact de débris de pierre et de terre identiques à ceux trouvés dans le cratère. On n'a relevé autour du cratère aucun dommage qui aurait été dû à un effet de souffle ou à des explosifs, ce qui signifie que l'ogive n'était pas présente lors de l'impact final. Notant l'emplacement du cratère d'impact et les autres dommages infligés aux parties supérieures de la clôture en treillis qu'il y avait là, les inspecteurs ont suivi la trajectoire de la roquette et établi qu'elle avait d'abord percuté le coin du premier étage d'un immeuble d'habitation attenant du côté est, que l'ogive avait fonctionné ou s'était détachée du corps principal de la roquette à ce moment-là et que le moteur-fusée quant à lui avait poursuivi sa course jusqu'au point d'impact final du fait de son énergie cinétique.

Après avoir reconnu l'ensemble de la zone, les membres de la Mission ont prélevé des échantillons, ont pris des mesures à l'aide de détecteurs (aucune indication de détection sur le LCD 3.3) et ont mesuré la zone et la munition découverte. Le lieu a été photographié et un enregistrement vidéo de toute la procédure a été réalisé.

Après de plus amples discussions avec les personnes disant être les voisins et celles disant avoir été témoins de l'attaque, l'équipe s'est rendue dans le bâtiment d'habitation voisin où les débris dus au premier impact ou au fonctionnement de la roquette avaient été trouvés. On a dit à la Mission que les habitants de ce bâtiment avaient été blessés ou tués par un « gaz ». Ce lieu a aussi été inspecté et aucun fragment intact identifiable de munition n'a été trouvé. La présence de débris de maçonnerie et de petits fragments de métal a été notée et des échantillons pertinents ont été prélevés à la fois à l'intérieur de l'appartement où se seraient trouvées les victimes ainsi que sur les débris.

#### La munition identifiée présentait les caractéristiques suivantes

*Couleur* : peinture gris clair

*Marques* :

1. Chiffres noirs à l'extérieur : **97-179**
2. Gravures sur la bague de fond du moteur-fusée : **Г И Ш 4 25 - 6 7 - 179 К**

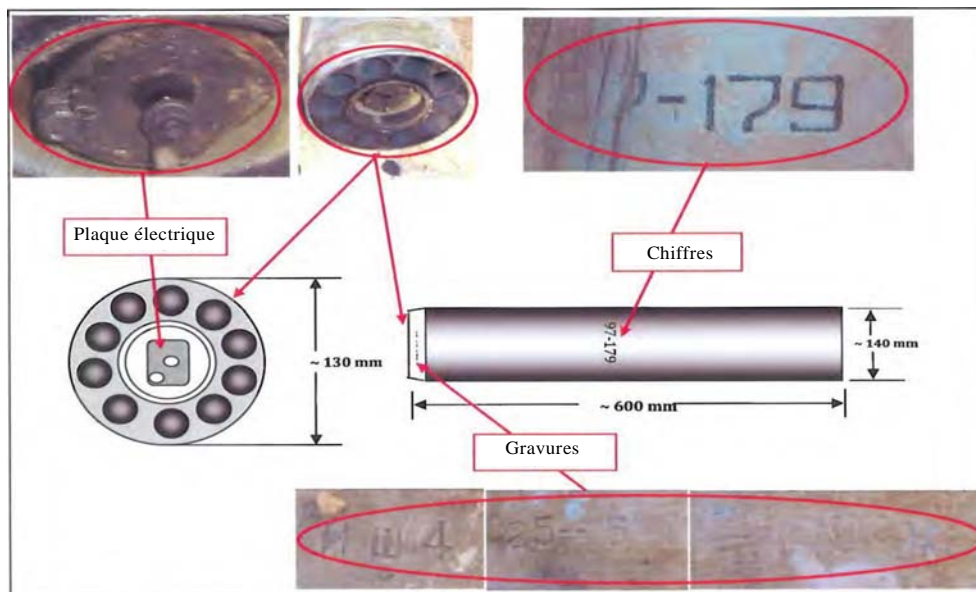
*Dimensions* :

Longueur : ~630 mm  
Largeur : ~140 mm

Le moteur était doté de 10 tuyères disposées en cercle au bout de la roquette autour d'une plaque de contact électrique métallique.

### Contraintes

Le temps disponible pour effectuer une inspection détaillée des deux endroits ainsi que pour prélever des échantillons était très limité. De nombreuses autres personnes ont marché sur ces lieux à la fois avant et durant l'enquête. Les fragments et les autres éléments de preuve éventuels ont manifestement été manipulés ou déplacés avant l'arrivée de l'équipe d'enquête.



### Observations et évaluations des constatations effectuées à Zamalka/Ain Tarma

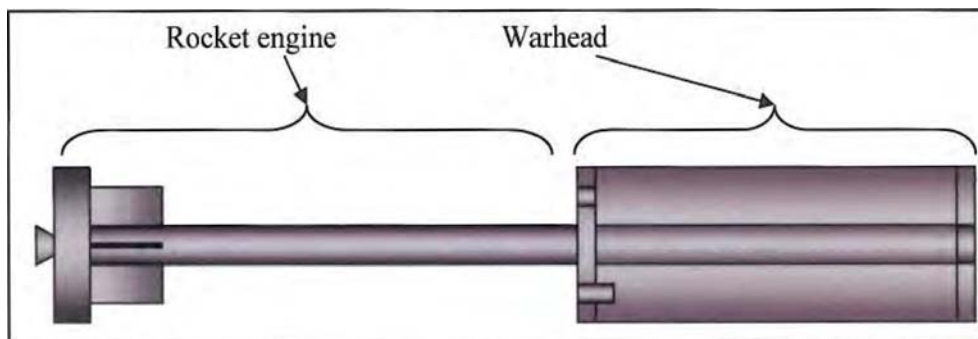
Une équipe s'est rendue sur le lieu où une munition aurait percuté le toit d'un immeuble de cinq étages, tandis qu'une seconde équipe s'est rendue sur un terrain ouvert proche où une autre munition serait tombée.

Les deux équipes ont travaillé en même temps et ont identifié le même type de munition sur les deux sites. Cette munition présentait des caractéristiques correspondant à celle d'une roquette non guidée.

Toutes les mesures et dimensions proviennent des conclusions des deux équipes. Certaines composantes des roquettes ont été déformées lors de l'impact et il faut donc considérer les mesures comme les estimations les plus fiables.

L'orientation des cratères d'impact, l'orientation de certaines composantes de munition qui n'ont pas été détruites et les autres dommages causés à ces endroits donnent à penser que les roquettes sont arrivées du nord-ouest.

On trouvera ci-dessous un dessin représentant la munition retrouvée. L'ensemble a été divisé en deux parties.

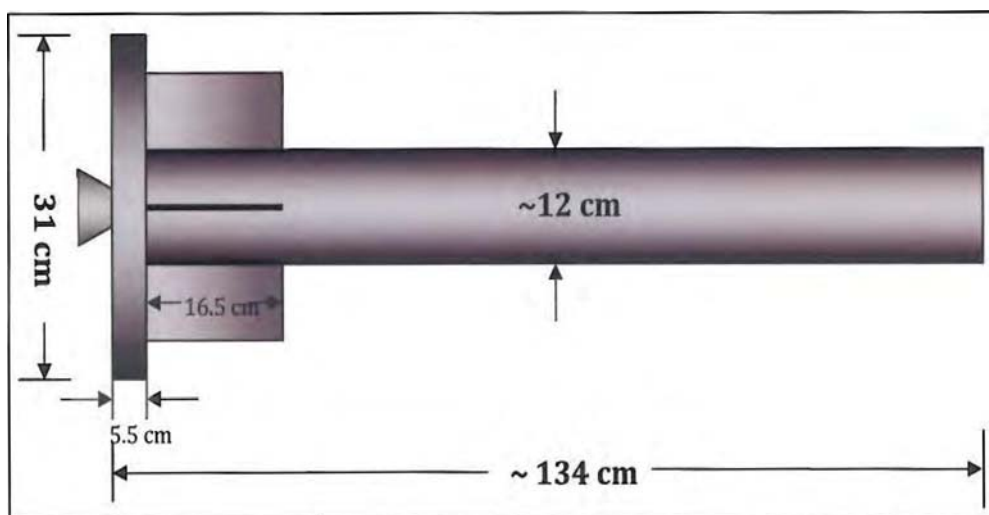


### Le moteur-fusée

Six ailerons stabilisateurs sont régulièrement répartis en cercle et assujettis par un anneau métallique. Une roquette portait le nombre 153 peint sur le milieu du tube du moteur.

Le tube du moteur-fusée est fixé à l'ogive par 12 boulons.

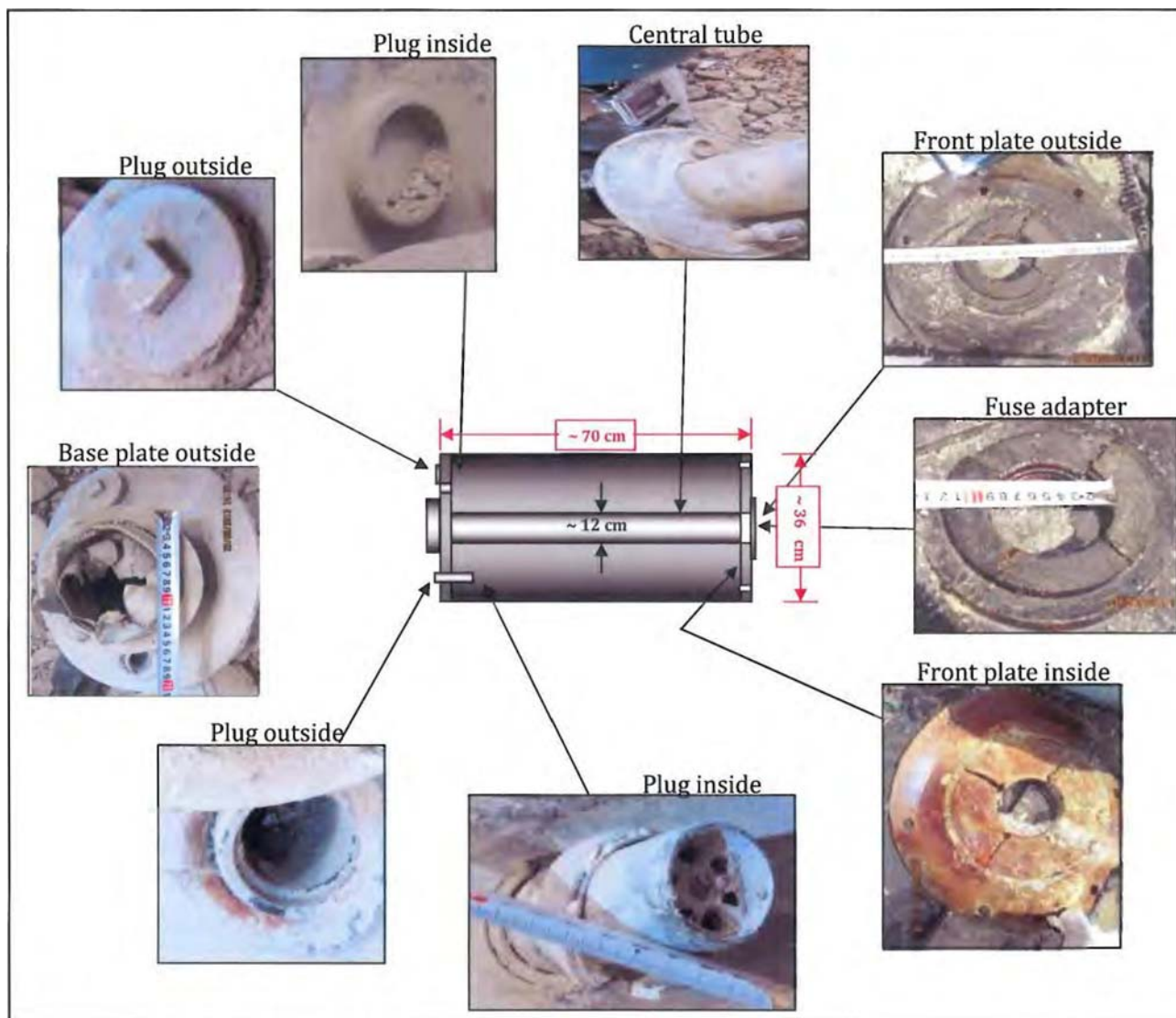
- Longueur totale du moteur : ~134 cm (hors la tuyère de sortie des gaz)
- Longueur des ailerons du moteur-fusée : ~16,5 cm
- Largeur de l'anneau de stabilisation : ~5,5 cm
- Longueur de la tuyère de sortie du moteur : ~4,5 cm
- Longueur du corps du moteur: ~112 cm
- Ø du corps du moteur : ~12 cm
- Ø de l'anneau de stabilisation : ~31 cm





**L'ogive se compose des éléments suivants**

- Partie avant comprenant une plaque de métal dotée d'un détonateur au centre
  - Ø extérieur: ~36 cm
  - Ø du détonateur : ~9 cm
  - Six trous filetés de fixation sont régulièrement répartis en cercle près de la bague extérieure
- Corps/enveloppe extérieure consistant dans une plaque métallique
  - Épaisseur : ~5 mm
- Un socle métallique équipé d'un bouchon de remplissage, d'un tube et d'une bague de fixation avec 12 écrous
  - Ø extérieur : ~36 cm
  - Ø des têtes carrées des boulons à : ~7 cm
  - Ø du tube intégré sur le socle : ~3 cm
  - Longueur du tube : ~10 cm
- Tube central de l'ogive
  - Longueur du tube : ~70 cm
  - Ø du tube : ~12 cm



### Capacité de l'ogive

La capacité de l'ogive d'après les mesures effectuées est de 56 litres  $\pm$  6 litres. Ce calcul ne tient pas compte de l'épaisseur des parois de l'enveloppe et de tous autres composants inconnus susceptibles de se trouver à l'intérieur de l'ogive.





1. La roquette retrouvée sur le toit par la sous-équipe a pénétré dans un mur en parpaings et dans un plancher en béton avec une armature en fer avant de s'arrêter dans la pièce du dessous. La pièce supposée être la plaque avant de l'ogive et les autres fragments supposés être l'enveloppe de l'ogive ont été trouvés devant le premier mur et non dans la pièce inférieure. De plus, ils ne portaient aucune trace de déformation ou de dommage majeur dus à l'énergie cinétique lors de l'impact. Les données réunies semblent indiquer que l'ogive aurait fonctionné avant de percuter le toit, perdant son contenu et les fragments découverts avant de traverser la structure jusqu'à son emplacement final. En dehors du moteur-fusée et du tube central avant avec le socle métallique, aucun autre fragment de munition n'a été trouvé dans la pièce inférieure.

2. La plaque avant était percée de six trous taraudés symétriques sur le contour. Il n'a pas été établi avec certitude quelle composante est fixée à travers ces trous.

### Contraintes

Comme pour les autres sites, d'autres personnes ont marché sur les lieux avant l'arrivée de la Mission. Le temps passé sur les sites a été bien mis à profit mais limité.

Durant le temps passé sur les lieux, des personnes ont apporté d'autres munitions suspectes, ce qui indique que des éléments de preuve potentiels ont été déplacés et peut-être manipulés.

### Observations sur la trajectoire probable des roquettes

Sur les cinq sites où des roquettes sont tombées et où la Mission a enquêté, trois ne présentent pas des caractéristiques physiques permettant de conclure quelles ont été les trajectoires des roquettes tombées, du fait de la configuration des sites d'impact. Toutefois, les sites d'impact n° 1 (Moudamiyé) et n° 4 (Ain Tarma) ont fourni suffisamment d'éléments pour déterminer avec un degré de précision suffisant la trajectoire probable des projectiles.

#### **Site d'impact n° 1**

La munition tombée sur ce site, selon les caractéristiques observées et mesurées, correspond, à titre indicatif, à l'une des versions de la roquette d'artillerie M14, munie soit d'une ogive d'origine, soit d'une ogive improvisée (qui n'a pas été observée sur le site d'impact). Lors de la phase finale de sa trajectoire, le projectile a percuté et transpercé un écran végétal recouvrant l'un des murs adjacents avant de tomber sur le sol, y creusant un cratère peu profond.

L'axe reliant le cratère et la percée dans le mur végétal peut être établi de façon certaine et son azimut est de 35 degrés. Cet axe représente l'azimut inverse de la trajectoire originelle de la roquette, c'est-à-dire la trajectoire originelle du projectile lorsqu'il a touché le sol, dont l'azimut était de 215 degrés.

Le site d'impact n° 2 est situé à 65 mètres du site n° 1 et son azimut est de 214 degrés. Les deux positions relatives concordent pleinement avec le mode de dispersion habituellement associé aux roquettes lancées à partir d'un seul lance-roquettes multitubes.

#### **Site d'impact n° 4**

La munition liée à ce site d'impact selon les caractéristiques observées et mesurées correspond, à titre indicatif, à une roquette d'artillerie de 330 mm. Lors de la phase finale de sa trajectoire, le projectile a heurté le sol dans un endroit où celui-ci est terreux et relativement mou et dans lequel le moteur du projectile est resté enfoncé sans qu'on y touche avant l'enquête.

Le corps contenant le moteur-fusée, qui ne présentait aucune forme de torsion latérale, pointait précisément vers l'azimut 285 degrés, ce qui représente un azimut inverse de la trajectoire suivie par la roquette durant son vol. On peut donc en conclure que l'azimut originel de la trajectoire de la roquette avait un azimut de 105 degrés, c'est-à-dire que la trajectoire était est/sud-est.

## Appendice 6

### Échantillons environnementaux prélevés à Moudamiyé et Zamalka/Ain Tarma

#### Échantillons prélevés à Moudamiyé le 26 août 2013

L'échantillonnage effectué à Moudamiyé a débuté à environ 16 heures et s'est terminé à 16 h 45.

On trouvera ci-après la liste des échantillons recueillis.

|    | <i>Équipe</i> | <i>Date</i> | <i>Heure</i> | <i>Description</i>   |
|----|---------------|-------------|--------------|--|
| 1  | 1             | 26/08/2013  | 16 h 16      | Échantillon de sol prélevé au niveau d'un point d'impact dans une maison   |
| 2  | 1             | 26/08/2013  | 16 h 22      | Fragment métallique prélevé sur le sol de la terrasse extérieure   |
| 3  | 1             | 26/08/2013  | 16 h 31      | Morceaux d'étoffe prélevés sur un drap et un tapis se trouvant sur le sol du salon d'un appartement  |
| 4  | 1             | 26/08/2013  | 16 h 32      | Échantillon prélevé à l'aide d'un tampon imbibé de méthanol sur le sol de la première pièce du rez-de-chaussée d'un appartement  |
| 5  | 1             | 26/08/2013  | 16 h 33      | Échantillon prélevé à l'aide d'un tampon imbibé de dichlorométhane sur le sol de la première pièce du rez-de-chaussée d'un appartement   |
| 6  | 1             | 26/08/2013  | 16 h 35      | Échantillon prélevé à l'aide d'un tampon imbibé de dichlorométhane sur le sol de la deuxième pièce du rez-de-chaussée d'un appartement   |
| 7  | 1             | 26/08/2013  | 16 h 36      | Échantillon prélevé à l'aide d'un tampon imbibé de méthanol sur le sol, l'arête d'un mur et un mur de la deuxième pièce du rez-de-chaussée d'un appartement                      |
| 8  | 1             | 26/08/2013  | 16 h 38      | Fragment métallique prélevé sur le sol de la terrasse extérieure d'un appartement  |
| 9  | 2             | 26/08/2013  | 16 h 22      | Échantillon prélevé à l'aide d'un tampon imbibé de dichlorométhane sur le sol céramique de la chambre, où des personnes auraient été en contact avec un produit chimique toxique |
| 10 | 2             | 26/08/2013  | 16 h 25      | Échantillon prélevé à l'aide d'un tampon imbibé de méthanol sur la semelle d'un chausson   |
| 11 | 2             | 26/08/2013  | 16 h 26      | Foulard porté par une personne qui aurait été en contact avec un produit chimique toxique  |
| 12 | 2             | 26/08/2013  | 16 h 31      | Morceaux d'étoffe prélevés sur un oreiller   |
| 13 | 2             | 26/08/2013  | 16 h 33      | Morceaux d'étoffe prélevés sur les doublures externe et interne d'un matelas   |



**Échantillons prélevés à Zamalka/Ain Tarma le 28 août 2013**

L'échantillonnage effectué à Zamalka/Ain Tarma a débuté à environ 13 h 50 et s'est terminé à 14 h 36.

On trouvera ci-après la liste des échantillons recueillis.

|    | <i>Équipe</i> | <i>Date</i> | <i>Heure</i> | <i>Description</i>  |
|----|---------------|-------------|--------------|---|
| 1  | 1             | 28/08/2013  | 14 h 14      | Fragment de la roquette trouvée sur le toit du bâtiment   |
| 2  | 1             | 28/08/2013  | 14 h 26      | Débris extraits du point d'impact sur le toit du bâtiment   |
| 3  | 1             | 28/08/2013  | 14 h 28      | Échantillon prélevé à l'aide d'un tampon imbibé de méthanol sur un fragment métallique trouvé sur le toit du bâtiment                                   |
| 4  | 1             | 28/08/2013  | 14 h 30      | Fragment métallique prélevé à proximité du point d'impact sur le toit du bâtiment   |
| 5  | 1             | 28/08/2013  | 14 h 35      | Fragment métallique prélevé à proximité du point d'impact sur le toit du bâtiment   |
| 6  | 1             | 28/08/2013  | 14 h 37      | Échantillon prélevé à l'aide d'un tampon imbibé de dichlorométhane sur une pièce métallique trouvée sur le toit du bâtiment                             |
| 7  | 1             | 28/08/2013  | 14 h 40      | Échantillon prélevé à l'aide d'un tampon imbibé de dichlorométhane à l'intérieur du tube central de la tête de la roquette, un étage en dessous du toit |
| 8  | 2             | 28/08/2013  | 14 h 34      | Échantillon de sol prélevé à proximité de la tête de la roquette  |
| 9  | 2             | 28/08/2013  | 14 h 38      | Échantillon de sol prélevé à proximité de la tête de la roquette  |
| 10 | 2             | 28/08/2013  | 14 h 40      | Échantillon prélevé à l'aide d'un tampon imbibé de dichlorométhane sur le corps de la roquette  |
| 11 | 2             | 28/08/2013  | 14 h 49      | Échantillon prélevé à l'aide d'un tampon imbibé de méthanol sur un fragment métallique  |
| 12 | 2             | 28/08/2013  | 14 h 51      | Boulon métallique extrait de la tête de la roquette et échantillon de peinture oxydée prélevé en grattant la surface entourant le boulon                |

### Échantillons prélevés à Zamalka/Ain Tarma le 29 août 2013

L'échantillonnage effectué à Zamalka/Ain Tarma a débuté à environ 13 h 10 et s'est terminé à 13 h 50.

On trouvera ci-après la liste des échantillons recueillis.

|   | <i>Équipe</i> | <i>Date</i> | <i>Heure</i> | <i>Description</i>  |
|---|---------------|-------------|--------------|---|
| 1 | 1             | 29/08/2013  | 13 h 35      | Échantillon de sol prélevé sur le balcon  |
| 2 | 1             | 29/08/2013  | 13 h 36      | Échantillon prélevé à l'aide d'un tampon imbibé de dichlorométhane sur la surface intérieure de la fenêtre de la cuisine, qui contient un matériau d'étanchéité |
| 3 | 1             | 29/08/2013  | 13 h 39      | Pièce métallique extraite de l'engin qui aurait été utilisé   |
| 4 | 1             | 29/08/2013  | 13 h 41      | Joint en caoutchouc extrait de la fenêtre   |
| 5 | 1             | 29/08/2013  | 13 h 46      | Échantillon de sol prélevé dans un coin du balcon   |

## Appendice 7

### Résultats des analyses de laboratoire

| N° de l'échantillon | Date du prélèvement | Code de l'échantillon |                 | Résultats – Laboratoire 1 |   |                                      | Résultats – Laboratoire 2 |                         |                                      | Description de l'échantillon   |
|---------------------|---------------------|-----------------------|-----------------|---------------------------|---|--------------------------------------|---------------------------|-------------------------|--------------------------------------|--|
|                     |                     |                       |                 | Agent de guerre chimique  | Produits de dégradation et/ou sous-produits | Autres agents chimiques intéressants | Agent de guerre chimique  | Produits de dégradation | Autres agents chimiques intéressants |  |
| 1                   | 26/08/2013          | 01SLS                 |                 | Néant                     | IPMPA<br>DIMP                               |                                      | Néant                     | DIMP                    |                                      | Sol  |
| 2                   | 26/08/2013          | 07SDS                 | Dichlorométhane | Néant                     | Néant                                       |                                      | Néant                     | DIMP                    |                                      | Fragment métallique prélevé sur le sol de la terrasse extérieure                               |
|                     |                     |                       | Méthanol        | Néant                     | Néant                                       |                                      | Néant                     | IPMPA MPA               |                                      |  |
| 3                   | 26/08/2013          | 08SDS                 | Dichlorométhane | Néant                     | Néant                                       |                                      | Néant                     | DIMP                    |                                      | Fragment métallique  |
|                     |                     |                       | Méthanol        | Néant                     | Néant                                       |                                      | Néant                     | DIMP<br>IPMPA MPA       | Hexafluorophosphate                  |  |
| 4                   | 26/08/2013          | 02SDS                 |                 | Néant                     | Néant                                       |                                      | Néant                     | Néant                   |                                      | Morceaux de tissu prélevés sur un drap et un tapis, sur le sol, dans le salon d'un appartement |
| 5                   | 26/08/2013          | 03WPS                 |                 | Néant                     | Néant                                       |                                      | Néant                     | Néant                   | Hexaméthylènetétramine               | Échantillon prélevé par essuyage à l'aide de dichlorométhane sur le sol d'un appartement       |

| N° de l'échantillon | Date du prélèvement | Code de l'échantillon | Résultats – Laboratoire 1 |   |                                      | Résultats – Laboratoire 2 |                         |                                      | Description de l'échantillon   |
|---------------------|---------------------|-----------------------|---------------------------|---|--------------------------------------|---------------------------|-------------------------|--------------------------------------|--|
|                     |                     |                       | Agent de guerre chimique  | Produits de dégradation et/ou sous-produits | Autres agents chimiques intéressants | Agent de guerre chimique  | Produits de dégradation | Autres agents chimiques intéressants |  |
| 6                   | 26/08/2013          | 04WPS                 | Néant                     | Néant                                       |                                      | Néant                     | Néant                   | Hexaméthylènetétramine               | Échantillon prélevé par essuyage à l'aide de méthanol sur le sol d'un appartement  |
| 7                   | 26/08/2013          | 05WPS                 | Néant                     | Néant                                       |                                      | Néant                     | Néant                   | Hexaméthylènetétramine               | Échantillon prélevé par essuyage à l'aide de dichlorométhane sur le sol d'un appartement   |
| 8                   | 26/08/2013          | 06WPS                 | Néant                     | Néant                                       |                                      | Néant                     | Néant                   |                                      | Échantillon prélevé par essuyage à l'aide de méthanol sur le sol, sur l'arête du mur et sur le mur de la deuxième pièce d'un appartement                                     |
| 9                   | 26/08/2013          | 09WPS                 | Néant                     | Néant                                       |                                      | Néant                     | DIMP                    | Hexaméthylènetétramine               | Échantillon prélevé par essuyage à l'aide de dichlorométhane sur le sol en céramique de la chambre où des victimes auraient été exposées à des substances chimiques toxiques |

| N° de l'échantillon | Date du prélèvement | Code de l'échantillon | Résultats – Laboratoire 1 |   |                                      | Résultats – Laboratoire 2 |                         |                                      | Description de l'échantillon   |
|---------------------|---------------------|-----------------------|---------------------------|---|--------------------------------------|---------------------------|-------------------------|--------------------------------------|--|
|                     |                     |                       | Agent de guerre chimique  | Produits de dégradation et/ou sous-produits | Autres agents chimiques intéressants | Agent de guerre chimique  | Produits de dégradation | Autres agents chimiques intéressants |  |
| 10                  | 26/08/2013          | 10WPS                 | Néant                     | Néant                                       |                                      | Néant                     | Néant                   |                                      | Échantillon prélevé par essuyage à l'aide de méthanol sur la semelle d'une sandale |
| 11                  | 26/08/2013          | 12SDS                 | Néant                     | Néant                                       |                                      | Néant                     | Néant                   |                                      | Morceaux de tissu prélevés sur un oreiller   |
| 12                  | 26/08/2013          | 11SDS                 | Néant                     | IPMPA                                       |                                      | Néant                     | Néant                   |                                      | Foulard d'une victime qui aurait été exposée à un agent chimique toxique           |
| 13                  | 26/08/2013          | 13SDS                 | Néant                     | Néant                                       |                                      | Néant                     | Néant                   |                                      | Morceaux de tissu prélevés sur les doublures intérieure et extérieure d'un matelas |

| N° de l'échantillon | Date du prélèvement | Code de l'échantillon |                 | Résultats – Laboratoire 1 |   |                                      | Résultats – Laboratoire 2 |                         |   | Description de l'échantillon  |
|---------------------|---------------------|-----------------------|-----------------|---------------------------|---|--------------------------------------|---------------------------|-------------------------|---|---|
|                     |                     |                       |                 | Agent de guerre chimique  | Produits de dégradation et/ou sous-produits | Autres agents chimiques intéressants | Agent de guerre chimique  | Produits de dégradation | Autres agents chimiques intéressants  |   |
| 14                  | 28/08/2013          | 01SDS                 | Dichlorométhane | Néant                     | IPMPA<br>DIMP                               |                                      | GB                        | DIMP                    | Méthylphosphonate d'éthyl-isopropyle<br>Hexaméthylènetétramine  | Fragment métallique trouvé sur le toit d'un immeuble  |
|                     |                     |                       | Méthanol        | Néant                     | IPMPA<br>DIMP                               |                                      | Néant                     | IPMPA<br>DIMP           | Hexafluorophosphate   |   |
| 15                  | 28/08/2013          | 06WPS                 |                 | Néant                     | IPMPA<br>DIMP                               |                                      | GB                        | DIMP                    | Hexaméthylènetétramine  | Échantillon prélevé à l'aide de méthanol sur un fragment métallique trouvé sur le toit d'un immeuble        |
| 16                  | 28/08/2013          | 03WPS                 |                 | Néant                     | IPMPA<br>DIMP                               |                                      | GB                        | DIMP                    | Hexaméthylènetétramine<br>Méthylphosphonate d'isopropylméthyle  | Échantillon prélevé à l'aide de dichlorométhane sur un fragment métallique trouvé sur le toit d'un immeuble |
| 17                  | 28/08/2013          | 02SLS                 |                 | Néant                     | IPMPA<br>DIMP                               |                                      | GB                        | DIMP                    | Méthylphosphonate d'éthyl-isopropyle<br>Méthylphosphonate d'isopropylméthyle<br>Méthylphosphonate d'isopropylpropyle<br>Trinitrotoluène<br>Hexaméthylènetétramine | Gravats prélevés au point d'impact sur le toit de l'immeuble  |

| N° de l'échantillon | Date du prélèvement | Code de l'échantillon |                 | Résultats – Laboratoire 1 |   |                                      | Résultats – Laboratoire 2 |                              |   | Description de l'échantillon   |
|---------------------|---------------------|-----------------------|-----------------|---------------------------|---|--------------------------------------|---------------------------|------------------------------|---|--|
|                     |                     |                       |                 | Agent de guerre chimique  | Produits de dégradation et/ou sous-produits | Autres agents chimiques intéressants | Agent de guerre chimique  | Produits de dégradation      | Autres agents chimiques intéressants  |  |
| 18                  | 28/08/2013          | 07WPS                 |                 | Néant                     | IPMPA<br>DIMP                               |                                      | GB                        | DIMP                         | Hexaméthylènetétramine  | Échantillon prélevé par essuyage à l'aide de dichlorométhane à l'intérieur du tube central de tête de la roquette à l'étage situé sous le toit |
| 19                  | 28/08/2013          | 04SDS                 | Dichlorométhane | GB                        | DIMP  |                                      | GB                        | DIMP                         | Méthylphosphonate d'éthyl-isopropyle<br>Hexaméthylènetétramine  | Fragment métallique prélevé à proximité du point d'impact sur le toit de l'immeuble  |
|                     |                     |                       | Méthanol        | Néant                     | IPMPA<br>DIMP<br>MPFA                       |                                      |                           |                              |   |  |
| 20                  | 28/08/2013          | 05SDS                 | Dichlorométhane | GB                        | DIMP  |                                      | GB                        | DIMP                         | Hexaméthylènetétramine  | Fragment métallique prélevé à proximité du point d'impact sur le toit de l'immeuble  |
|                     |                     |                       | Méthanol        | Néant                     | IPMPA<br>DIMP<br>MPFA                       |                                      | Néant                     | IPMPA<br>MPA<br>DIMP<br>MPFA | Hexafluorophosphate   |  |
| 21                  | 28/08/2013          | 09SLS                 |                 | Néant                     | IPMPA<br>DIMP                               |                                      | GB                        | DIMP                         | Méthylphosphonate d'éthyl-isopropyle<br>Méthylphosphonate de méthylisopropyle<br>Hexaméthylènetétramine | Échantillon de sol prélevé près de la tête de la roquette  |

| N° de l'échantillon | Date du prélèvement | Code de l'échantillon | Résultats – Laboratoire 1 |   |                                      | Résultats – Laboratoire 2 |                         |   | Description de l'échantillon  |
|---------------------|---------------------|-----------------------|---------------------------|---|--------------------------------------|---------------------------|-------------------------|---|---|
|                     |                     |                       | Agent de guerre chimique  | Produits de dégradation et/ou sous-produits | Autres agents chimiques intéressants | Agent de guerre chimique  | Produits de dégradation | Autres agents chimiques intéressants  |   |
| 22                  | 28/08/2013          | 10WPS                 | Néant                     | IPMPA<br>DIMP                               |                                      | GB                        | DIMP                    | Hexaméthylènetétramine<br>Diméthylpyrophosphonate de diisopropyle<br>Méthylphosphonate d'éthyl-isopropyle                         | Échantillon prélevé à l'aide de dichlorométhane sur le corps de la roquette |
| 23                  | 28/08/2013          | 11WPS                 | GB                        | IPMPA<br>DIMP                               |                                      | GB                        | DIMP<br>MPFA            | Méthylphosphonate de méthylisopropyle<br>Fluorophosphate de diméthyle<br>Méthylphosphonate de diméthyle<br>Hexaméthylènetétramine | Échantillon prélevé à l'aide de méthanol sur un fragment métallique         |
| 24                  | 28/08/2013          | 08SLS                 | GB                        | DIMP  |                                      | GB                        | DIMP                    | Méthylphosphonate d'éthyl-isopropyle<br>Méthylphosphonate de méthylisopropyle<br>Hexaméthylènetétramine                           | Échantillon de sol prélevé près de la tête de la roquette                   |



| N° de l'échantillon | Date du prélèvement | Code de l'échantillon |                 | Résultats – Laboratoire 1 |   |                                      | Résultats – Laboratoire 2 |                              |   | Description de l'échantillon   |
|---------------------|---------------------|-----------------------|-----------------|---------------------------|---|--------------------------------------|---------------------------|------------------------------|---|--|
|                     |                     |                       |                 | Agent de guerre chimique  | Produits de dégradation et/ou sous-produits | Autres agents chimiques intéressants | Agent de guerre chimique  | Produits de dégradation      | Autres agents chimiques intéressants  |  |
| 25                  | 28/08/2013          | 12SDS                 | Dichlorométhane | GB                        | DIMP  |                                      | GB                        | DIMP                         | Méthylphosphonate d'éthyl-isopropyle<br>Méthylphosphonate d'isopropylpropyle<br>Diméthylpyrophosphonate de diisopropyle<br>Hexaméthylènetétramine | Boulon métallique retiré de la tête de la roquette et rouille de peinture grattée à la surface entourant le boulon                 |
|                     |                     |                       | Méthanol        | Néant                     | IPMPA<br>DIMP<br>MPFA                       |                                      | Néant                     | IPMPA<br>MPA<br>DIMP<br>MPFA | Hexafluorophosphate   |  |
| 26                  | 29/08/2013          | 01SDS                 | Dichlorométhane | GB                        | DIMP  |                                      | GB                        | IPMPA<br>DIMP                | Méthylphosphonate d'éthyl-isopropyle<br>Méthylphosphonate d'isopropylpropyle<br>Diméthylpyrophosphonate de diisopropyle<br>Hexaméthylènetétramine | Partie métallique d'une pièce d'artillerie présumée  |
|                     |                     |                       | Méthanol        | GB                        | IPMPA<br>DIMP<br>MPFA                       |                                      | Néant                     | IPMPA<br>DIMP<br>MPFA        | Hexafluorophosphate   |  |
| 27                  | 29/08/2013          | 03WPS                 |                 | GB                        | IPMPA<br>DIMP                               |                                      | GB                        | DIMP                         | Diméthylpyrophosphonate de diisopropyle<br>Hexaméthylènetétramine   | Échantillon prélevé à l'aide de dichlorométhane sur la surface intérieure de la fenêtre de la cuisine et sur le joint d'étanchéité |

| N° de l'échantillon | Date du prélèvement | Code de l'échantillon | Résultats – Laboratoire 1 |   |                                      | Résultats – Laboratoire 2 |                         |  | Description de l'échantillon  |
|---------------------|---------------------|-----------------------|---------------------------|---|--------------------------------------|---------------------------|-------------------------|--|---|
|                     |                     |                       | Agent de guerre chimique  | Produits de dégradation et/ou sous-produits | Autres agents chimiques intéressants | Agent de guerre chimique  | Produits de dégradation | Autres agents chimiques intéressants   |   |
| 28                  | 29/08/2013          | 04SDS                 | GB                        | DIMP  |                                      | GB                        | DIMP                    | Hexaméthylènetétramine   | Joint en caoutchouc de fenêtre  |
| 29                  | 29/08/2013          | 02SLS                 | GB                        | DIMP  |                                      | GB                        | Néant                   | Méthylphosphonate d'éthyl-isopropyle<br>Méthylphosphonate de méthylisopropyle.<br>Hexaméthylènetétramine | Échantillon de sol prélevé sur le sol du balcon.  |
| 30                  | 29/08/2013          | 05SLS                 | GB                        | DIMP  |                                      | GB                        | IPMPA<br>DIMP           | Diméthylpyrophosphonate de diisopropyle<br>Hexaméthylènetétramine  | Échantillon de sol prélevé sur le coin du balcon  |
| 31                  | 25/08/2013          | 01BLB                 | Néant                     | Néant                                       | Néant                                | Néant                     | Néant                   |  | Blanc de réactif (dichlorométhane) utilisé par la Mission pendant le prélèvement des échantillons |
| 32                  | 25/08/2013          | 02BLB                 | Néant                     | Néant                                       | Néant                                | Néant                     | Néant                   |  | Blanc de réactif (méthanol) utilisé par la Mission pendant le prélèvement des échantillons        |
| 33                  | 25/08/2013          | 01WPB                 | Néant                     | Néant                                       | Néant                                | Néant                     | Néant                   |  | Échantillon témoin (dichlorométhane) préparé sur site   |
| 34                  | 25/08/2013          | 02WPB                 | Néant                     | Néant                                       | Néant                                | Néant                     | Néant                   |  | Échantillon témoin (dichlorométhane) préparé sur site   |

| N° de l'échantillon | Date du prélèvement | Code de l'échantillon | Résultats – Laboratoire 1 |   |                                      | Résultats – Laboratoire 2 |                         |                                      | Description de l'échantillon                            |
|---------------------|---------------------|-----------------------|---------------------------|---|--------------------------------------|---------------------------|-------------------------|--------------------------------------|---|
|                     |                     |                       | Agent de guerre chimique  | Produits de dégradation et/ou sous-produits | Autres agents chimiques intéressants | Agent de guerre chimique  | Produits de dégradation | Autres agents chimiques intéressants |   |
| 35                  | 25/08/2013          | 03WPB                 | Néant                     | Néant                                       | Néant                                | Néant                     | Néant                   |                                      | Échantillon témoin (méthanol) préparé sur site          |
| 36                  | 25/08/2013          | 04WPB                 | Néant                     | Néant                                       | Néant                                | Néant                     | Néant                   |                                      | Échantillon témoin (méthanol) préparé sur site          |
| 37                  |                     | 10                    | Néant                     | Néant                                       | Néant                                | Néant                     | Néant                   |                                      | Cheveux   |
| 38                  |                     | 17                    | Néant                     | Néant                                       | Néant                                | Néant                     | Néant                   |                                      | Cheveux   |
| 39                  |                     | 36                    | Néant                     | Néant                                       | Néant                                | Néant                     | Néant                   |                                      | Cheveux   |
| 40                  |                     | 38                    | Néant                     | Néant                                       | Néant                                | Néant                     | Néant                   |                                      | Cheveux   |
| 41                  |                     | Sol                   | Néant                     | Néant                                       | Néant                                | Néant                     | Néant                   |                                      | Échantillon témoin préparé par le laboratoire de l'OIAC |
| 42                  |                     | Sol                   | Néant                     | Néant                                       | Éthylphosphonate de diisopropyle*    | Néant                     | Néant                   | Éthylphosphonate de diisopropyle*    |   |

- L'éthylphosphonate de diisopropyle a été utilisé par le laboratoire de l'OIAC comme ajout d'étalon.
- GB : sarin
- IPMPA : méthylphosphonate d'isopropyle (principal produit de la dégradation du sarin)
- DIMP : méthylphosphonate de diisopropyle (produit de la décomposition thermique / sous-produit de la synthèse du sarin)
- MPFA : méthylphosphonofluoridate (produit de la décomposition thermique du sarin/produit de l'hydrolyse du difluorure méthylphosphonique (DF))

## 7.2 Résultats d'analyse des échantillons biomédicaux

| NS | Id. vict. | Laboratoire 3 |       | Laboratoire 4 |       | Signes et symptômes |          |            |          |           |     |       |      |       |         |        | Autres informations |       |
|----|-----------|---------------|-------|---------------|-------|---------------------|----------|------------|----------|-----------|-----|-------|------|-------|---------|--------|---------------------|-------|
|    |           | Plasma        | Urine | Plasma        | Urine | Tir./dysp.          | Irr. oc. | Larm. exc. | Vis. tr. | Sal. exc. | Tx. | Naus. | Vom. | Conv. | P. con. | Désor. |                     | Myos. |
| 1  | 001       | Pos.          | S/O   | Pos.          | S/O   | Oui                 | Oui      |            | Oui      |           |     |       | Oui  |       | Oui     | Oui    |                     |       |
| 2  | 002       | Pos.          | S/O   | Pos.          | S/O   |                     | Oui      | Oui        |          |           |     |       | Oui  |       | Oui     | Oui    | Oui                 |       |
| 3  | 003       | Pos.          | ARACJ | Pos.          | Pos.  | Oui                 | Oui      |            |          | Oui       |     |       |      |       | Oui     | Oui    |                     |       |
| 4  | 004       | Pos.          | S/O   | Pos.          | S/O   | Oui                 |          |            | Oui      |           |     | Oui   |      |       | Oui     | Oui    | Oui                 |       |
| 5  | 005       | Nég.          | S/O   | Pos.          | S/O   |                     |          |            |          |           |     |       |      |       |         |        |                     |       |
| 6  | 006       | Pos.          | ARACJ | Pos.          | Pos.  | Oui                 |          |            |          | Oui       |     |       |      |       | Oui     | Oui    |                     |       |
| 7  | 007       | Pos.          | S/O   | Pos.          | S/O   |                     |          |            |          |           |     |       | Oui  |       | Oui     | Oui    |                     |       |
| 8  | 008       | Pos.          | S/O   | Pos.          | S/O   | Oui                 |          |            |          | Oui       |     |       |      |       | Oui     | Oui    |                     |       |
| 9  | 020       | Pos.          | S/O   | Pos.          | S/O   | Oui                 | Oui      |            | Oui      |           |     |       |      | Oui   |         |        | Non                 |       |
| 10 | 021       | Pos.          | S/O   | Pos.          | S/O   | Oui                 |          |            |          | Oui       |     |       | Oui  | Oui   | Oui     |        |                     |       |
| 11 | 022       | Pos.          | ARACJ | Pos.          | Pos.  |                     |          |            |          | Oui       |     |       | Oui  | Oui   | Oui     |        |                     |       |
| 12 | 023       | Pos.          | ARACJ | Pos.          | Pos.  | Oui                 |          |            | Oui      |           |     |       | Oui  |       | Oui     |        |                     |       |
| 13 | 024       | S/O           | S/O   | S/O           | S/O   |                     |          |            | Oui      | Oui       |     |       |      |       | Oui     |        |                     |       |
| 14 | 024-1     | Pos.          | S/O   | Pos.          | S/O   | Oui                 |          |            |          | Oui       |     |       |      | Oui   | Oui     |        |                     |       |
| 15 | 025       | Pos.          | S/O   | Pos.          | S/O   | Oui                 |          |            | Oui      |           |     |       |      |       | Oui     |        |                     |       |
| 16 | 026       | Pos.          | S/O   | Pos.          | S/O   | Oui                 |          |            |          | Oui       |     |       |      |       | Oui     |        |                     |       |
| 17 | 101       | Pos.          | ARACJ | Pos.          | Pos.  | Oui                 |          |            |          |           |     |       |      |       | Oui     |        |                     |       |
| 18 | 102       | Pos.          | S/O   | Pos.          | S/O   | Oui                 |          |            |          |           |     |       |      |       | Oui     |        |                     |       |
| 19 | 104       | Pos.          | S/O   | Pos.          | S/O   |                     |          |            |          |           |     |       |      |       | Oui     |        |                     |       |
| 20 | 105       | Nég.          | S/O   | Nég.          | S/O   | Oui                 |          |            | Oui      |           |     |       |      |       |         |        |                     |       |
| 21 | 106       | Pos.          | S/O   | Pos.          | S/O   | Oui                 |          |            | Oui      |           | Oui |       |      |       | Oui     |        |                     |       |
| 22 | 107       | Nég.          | S/O   | Nég.          | S/O   |                     |          |            |          |           |     |       |      |       |         |        |                     |       |
| 23 | 108       | Pos.          | ARACJ | Pos.          | Pos.  | Oui                 |          |            |          |           |     |       |      | Oui   |         |        | Oui                 |       |

| NS | Id. vict. | Laboratoire 3 |       | Laboratoire 4 |       | Signes et symptômes |          |            |          |           |     |       |      |       |         |        | Autres informations |       |  |
|----|-----------|---------------|-------|---------------|-------|---------------------|----------|------------|----------|-----------|-----|-------|------|-------|---------|--------|---------------------|-------|--|
|    |           | Plasma        | Urine | Plasma        | Urine | Tir./dysp.          | Irr. oc. | Larm. exc. | Vis. tr. | Sal. exc. | Tx. | Naus. | Vom. | Conv. | P. con. | Désor. |                     | Myos. |  |
| 24 | 109       | Nég.          | S/O   | Pos.          | S/O   | Oui                 |          |            | Oui      |           |     |       |      | Oui   |         |        |                     |       | Homme de 31 ans vivant à Zamalka (Al-Mazraa). Une roquette serait tombée à 20 mètres de sa résidence. Il se trouvait au rez-de-chaussée au moment où les faits se seraient produits. Huit des neuf membres de sa famille seraient morts. |
| 25 | 110       | Nég.          | ARACJ | Nég.          | Nég.  |                     |          |            |          |           |     |       |      |       |         |        |                     |       |  |
| 26 | 111       | Pos.          | ARACJ | Pos.          | Pos.  | Oui                 | Oui      |            | Oui      |           |     |       | Oui  | Oui   |         |        |                     |       | Jeune homme de 17 ans vivant à Zamalka (Al-Mazraa). Il se trouvait au rez-de-chaussée au moment où les faits se seraient produits. Quatre des sept membres de sa famille auraient perdu la vie.  |

| NS | Id. vict. | Laboratoire 3 |       | Laboratoire 4 |       | Signes et symptômes |          |            |          |           |     |       |      |       |         |        | Autres informations |  |
|----|-----------|---------------|-------|---------------|-------|---------------------|----------|------------|----------|-----------|-----|-------|------|-------|---------|--------|---------------------|--|
|    |           | Plasma        | Urine | Plasma        | Urine | Tir./dysp.          | Irr. oc. | Larm. exc. | Vis. tr. | Sal. exc. | Tx. | Naus. | Vom. | Conv. | P. con. | Désor. |                     | Myos.  |
| 27 | 120       | Pos.          | S/O   | Pos.          | S/O   | Oui                 |          |            | Oui      |           |     |       | Oui  |       | Oui     |        |                     |  |
| 28 | 121       | Pos.          | ARACJ | Pos.          | Pos.  | Oui                 |          |            | Oui      |           |     |       | Oui  |       | Oui     |        |                     |  |
| 29 | 122       | S/O           | ARACJ | S/O           | Pos.  | Oui                 | Oui      |            | Oui      |           |     |       |      |       | Oui     |        |                     |  |
| 30 | 123       | Pos.          | ARACJ | Pos.          | Pos.  |                     | Oui      | Oui        | Oui      |           |     |       |      |       | Oui     | Oui    | Oui                 |  |
| 31 | 124       | Pos.          | S/O   | Pos.          | S/O   |                     |          |            |          |           |     |       |      | Oui   | Oui     | Oui    |                     | Femme de 34 ans vivant à Zamalka. Elle se trouvait au premier étage au moment où les faits se seraient produits. Six des sept membres de sa famille auraient perdu la vie. |
| 32 | 125       | Pos.          | S/O   | Pos.          | S/O   |                     | Oui      |            |          |           | Oui |       |      |       | Oui     | Oui    |                     | Garçon de 8 ans vivant à Zamalka. Il se trouvait au rez-de-chaussée au moment où les faits se seraient produits. Un des sept membres de sa famille serait mort.            |

| NS | Id. vict. | Laboratoire 3 |       | Laboratoire 4 |       | Signes et symptômes |          |            |          |           |     |       |      |       |         |        | Autres informations |  |
|----|-----------|---------------|-------|---------------|-------|---------------------|----------|------------|----------|-----------|-----|-------|------|-------|---------|--------|---------------------|--|
|    |           | Plasma        | Urine | Plasma        | Urine | Tir./dysp.          | Irr. oc. | Larm. exc. | Vis. tr. | Sal. exc. | Tx. | Naus. | Vom. | Conv. | P. con. | Désor. |                     | Myos.  |
| 33 | 126       | Pos.          | ARACJ | Pos.          | Pos.  | Oui                 |          |            |          |           |     |       |      |       | Oui     | Oui    | Oui                 | Femme de 38 ans vivant à Zamalka. Elle se trouvait au rez-de-chaussée au moment où les faits se seraient produits. Quatre des six membres de sa famille auraient perdu la vie, dont son mari et trois enfants. |
| 34 | 127       | Pos.          | ARACJ | Pos.          | Pos.  |                     |          |            |          |           |     |       |      |       | Oui     | Oui    |                     | Homme de 30 ans vivant à Zamalka (Al-Mhareeq). Il se trouvait au deuxième étage au moment où les faits se seraient produits. Il a perdu trois membres de sa famille.   |
| 35 | 128       | Pos.          | ARACJ | Pos.          | Pos.  | Oui                 | Oui      | Oui        | Oui      |           | Oui |       |      |       | Oui     | Oui    |                     |  |

| NS | Id. vict. | Laboratoire 3 |       | Laboratoire 4 |       | Signes et symptômes |          |            |          |           |     |       |      |       |         |        |       | Autres informations |  |
|----|-----------|---------------|-------|---------------|-------|---------------------|----------|------------|----------|-----------|-----|-------|------|-------|---------|--------|-------|---------------------|--|
|    |           | Plasma        | Urine | Plasma        | Urine | Tir./dysp.          | Irr. oc. | Larm. exc. | Vis. tr. | Sal. exc. | Tx. | Naus. | Vom. | Conv. | P. con. | Désor. | Myos. |                     |  |
| 36 | 129       | Pos.          | ARACJ | Pos.          | Pos.  |                     |          |            | Oui      |           | Oui |       |      |       |         | Oui    | Oui   |                     | Homme de 49 ans vivant à Zamalka (Al-Mazraa). Il se trouvait au premier étage au moment où les faits se seraient produits. Huit des 20 membres de sa famille auraient perdu la vie. Une roquette est tombée à 20 mètres de sa résidence. |

ARACJ : aucun résultat à ce jour

Conv. : convulsions

Désor. : désorientation

Id. vict. : identifiant de la victime

Irr. oc. : irritation de l'œil

Larm. exc. : larmolement excessif

Myos. : myosis

Naus. : nausées

Nég. : négatif

NS : numéro de série

P. con. : perte de connaissance

Pos. : positif

Sal. exc. : salivation excessive

S/O : sans objet

Tir./dysp. : tirage/dyspnée

Tx. : toux

Vis. tr. : vision trouble

Vom. : vomissements